



# CRAZY IRON

МЫ ПРОИЗВОДИМ БЕЗОПАСНОСТЬ

Сабкейдж для VOGЕ 300R

ID 5030413



Рис 1 Установленный сабкейдж, вид справа.

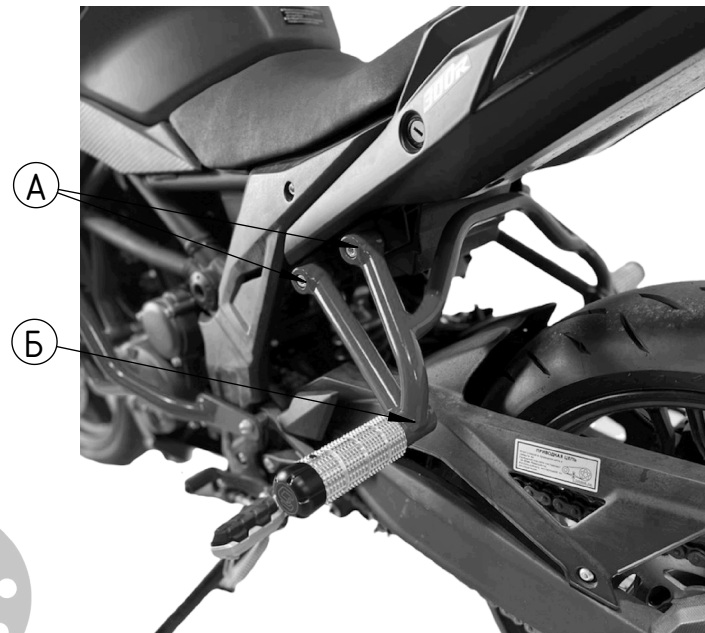


Рис 2 Установленный сабкейдж, вид слева.

Сабкейдж для мотоцикла  
VOGE 300R:

Устанавливается на посадочные места заводских штатных подножек. Предусматривается крепление расширительного бачка заднего тормоза.

Материал:

- основной: труба бесшовная, сталь марки 20.
- подножек: дюралюминий.
- слайдеров: полиамид.

По всем вопросам связанным с установкой нашей продукции, а также с гарантийными обязательствами, обращайтесь пожалуйста напрямую в любое отделение Crazy Iron. Контакты ближайших отделений смотрите на нашем сайте.

На Сабкейджи ("Subcage's), далее по тексту Изделия, производства ООО «Крэзи Айрон», приобретенное с 01.01.2004 г, распространяется неограниченная во времени бессрочная гарантия. Это означает, что если элемент Изделия выходит из строя по причине дефекта материала или изготовления, он будет бесплатно заменен.

#### **ГАРАНТИЙНЫЕ ОБЯЗАТЕЛЬСТВА:**

1-Данная гарантия распространяется на узлы и элементы Изделия произведенного ООО «Крэзи Айрон», а так же на крепеж входящий в комплектацию вышеназванного дополнительного оборудования, поскольку соответствующая гарантия обеспечена производителями крепежа, в случае наличия явных или скрытых дефектов, которые выявились в процессе эксплуатации.

(претензии по явным дефектам принимаются в течении двухнедельного срока после приобретения, претензии по скрытым дефектам, выявление которых возможно только в процессе эксплуатации, принимаются неограниченный период)

2-Покупатель имеет право обратиться к любому официальному представителю ООО «Крэзи Айрон» в любом регионе, вне зависимости от места приобретения Изделия, однако, для более оперативного решения гарантийных вопросов, следует обращаться напрямую к производителю, по адресам указанным в данном информационном листе.

3-Основанием для обращения с гарантийными вопросами служит само Изделие с предполагаемыми или явными дефектами изготовления или материала без следов механического воздействия\*, а так же документ подтверждающий покупку изделия на территории России (товарный или кассовый чек производителя или продавца, накладная, данный информационный лист и т.п.).

\*Следами механического воздействия считаются повреждения Изделия в следствии неправильной установки.

4- Возврат денег (после истечения 2х недельного срока после покупки) производится только в случае невозможной замены Изделия.

#### **ГАРАНТИЙНЫМ СЛУЧАЕМ ЯВЛЯЕТСЯ:**

1-Дефектные сварные швы, дефектные элементы крепежа, неполная или несоответствующая комплектация, косметические изъяны нового Изделия, неоднородные включения на поверхности пластиковых или металлических элементов и лакокрасочных поверхностях.

#### **ГАРАНТИЙНЫЕ ОБЯЗАТЕЛЬСТВА НЕ РАСПРОСТРАНЯЮТСЯ НА:**

1- На ремонт и замену отработавших элементов\*.

\*Отработанным элементом считается деталь хоть однажды выполнившая свои функции (после скольжения или падения на них, а так же крепеж вышеназванных узлов).

2- На косметические дефекты, возникшие в следствии многолетней эксплуатации изделия: трещины, сколы и ямки на декоративном поверхностном слое (лаке, краске), а также окисление крепежа (ржавчина).

#### **УСЛОВИЯ СОХРАНЕНИЯ ГАРАНТИИ:**

Для исключения спорных ситуаций, установка Изделия должна производиться сервисным персоналом в специализированных мастерских, с использованием динаметрического инструмента.

Недопустимы небрежная установка не согласная инструкции Изделия, использование Изделия не по назначению, а так же установка в непредусмотренные инструкцией другие положения, повлекшие за собой изменение конструкции или повреждения резьбы крепежа и/или крепежных отверстий.

#### **ГАРАНТИЙНОЕ ОБСЛУЖИВАНИЕ:**

Уполномоченный эксперт ООО «Крэзи Айрон» осуществляет диагностику Изделия и выдает техническое заключение.

На основании данного документа покупатель может осуществить обмен неисправного изделия на новое (аналогичное) у продавца или производителя.

Уважаемые покупатели, напоминаем Вам, что использование изделий предназначенных для защиты мотоцикла, не является 100%-ным гарантом от его повреждения. Сабкейджи так же не являются изделием, предназначенным для обеспечения безопасности водителя или пассажира мотоцикла при падении.

**ООО «Крэзи Айрон» не несет ответственности за какие-либо травмы или ущерб кому-либо или любому имуществу / транспортным средствам при использовании продуктов, произведенных нашей компанией.**

**Изделия относящиеся к категории "Стант парте" ("Stunt parts") не предназначены для использования на Дорогах Общего Пользования ("ДОП").**

# Комплектация

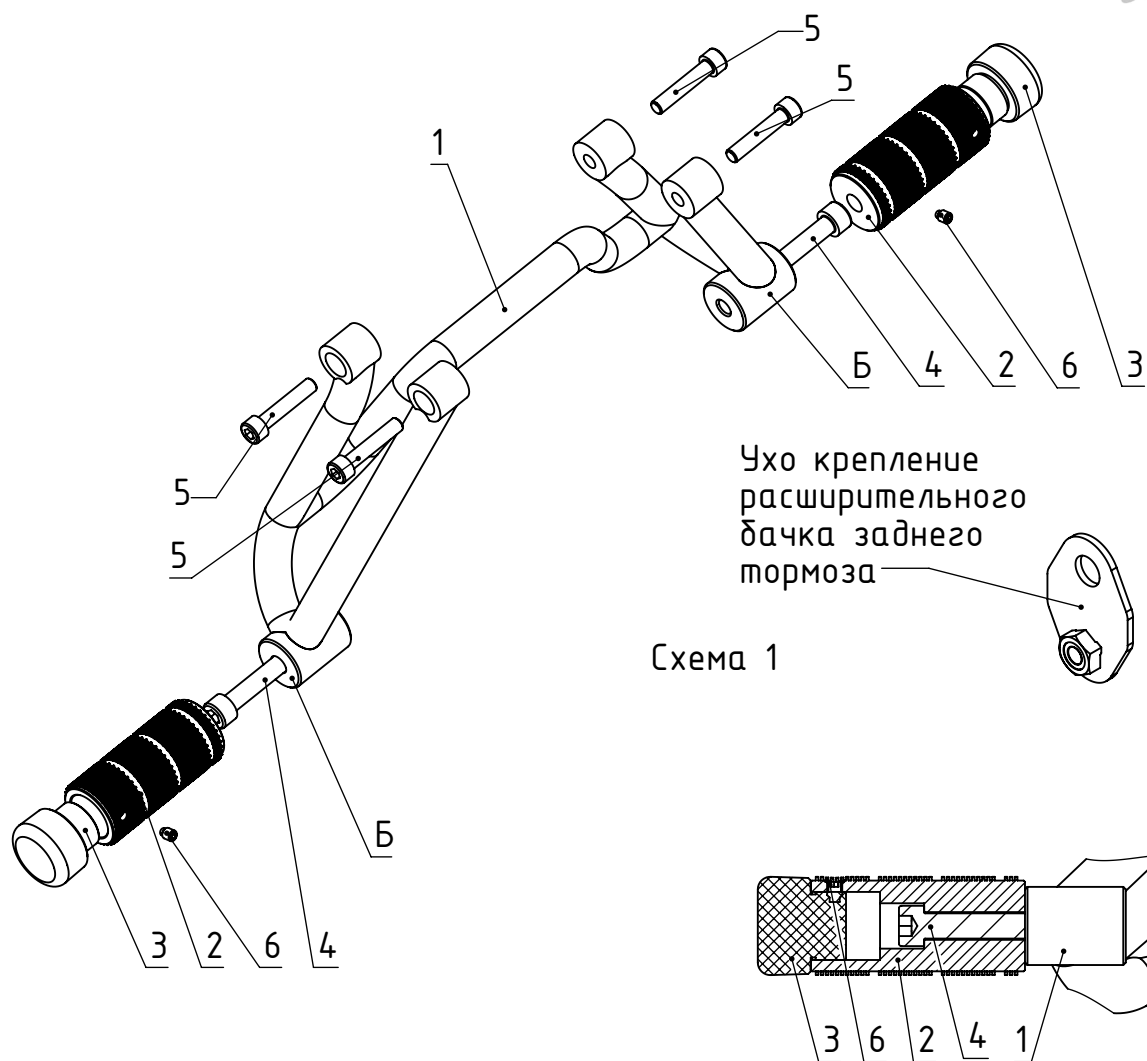


Схема 1

Схема 2

Позиция	Обозначение	Описание	Кол-во	Примечание
1	Subsage VOGЕ 300R арт.5030413		1	
2	Подножка		2	
3	Защитный слайдер		2	
4	Винт М10 х 60 DIN 912		2	
5	Винт М8 х 40 DIN 912		4	
6	Винт установочный М6 х 8 DIN 915		2	

# Монтаж

\*Советуем не производить работы по установке изделия самостоятельно и обратиться в специализированный сервис.

## 1. Демонтируйте оригинальные подножки пассажира.

Для этого выкрутите винты крепления правого кронштейна подножки пассажира (позиции А на рис. 1), демонтируйте правый кронштейн подножки. Вместе с подножками демонтируйте оригинальное крепление расширительного бачка заднего тормоза (отложите оригинальный винт крепления М6). Аналогично выкрутите аналогичные винты крепления левого кронштейна подножки пассажира и демонтируйте его.

2. Приложите сабкейдж к точкам крепления оригинальных подножек пассажира (точки А на рис. 1 и 2) и совместите отверстия крепления сабкейджа и точек крепления оригинальных подножек пассажира. Убедитесь, что отверстия совпадают, а также, что установке сабкейджа не мешает геометрия пластика, подрамник или выхлопная система мотоцикла.

3. Используя винты крепления, позиция 5 схемы 1 (Винт М8х40 DIN 912), зафиксируйте сабкейдж 2 винтами справа и 2 винтами слева в точках "А" (см.на рис 1 и 2). Перед установкой сабкейджа установите между подрамником мотоцикла и сабкейджем (под втулку В, рис.1) , крепежное ухо из комплекта, таким образом что бы приварная гайка смотрела в сторону мотоцикла.

\*см. рекомендуемые моменты затяжки винтов в таблице 1.

4. Используя винты крепления, позиция 4 схемы 1 и 2 (Винт М10х1.25х60 DIN 912) зафиксируйте подножки, позиция 2 схемы 1, в точках крепления "Б"( см. рис 1, 2 и схему 1) в соответствии со схемой 2, с правой и с левой стороны установленного сабкейджа.

\*см. рекомендуемые моменты затяжки винтов в таблице 1.

5. В соответствии с схемой 2 установите защитный слайдеры, позиция 3 схемы 1,2, в подножки и зафиксируйте установочным винтом, позиция 6 схемы 1 и 2.

6. Согласно рис.3 установите расширительный бачок заднего тормоза, зафиксировав в крепежном ухе оригинальным винтом крепления М6.

7. Протяните все винты крепления сабкейджа и подножек динамометрическим ключем с рекомендуемым моментом затяжки.

Резьба	Общие моменты затяжки в Н*м	
	Материал	
	Сталь	Алюминий
М6	10	6
М8	24	20
М10	48	35
М12	56	45

Таблица 1 Рекомендуемые моменты затяжки крепежа.

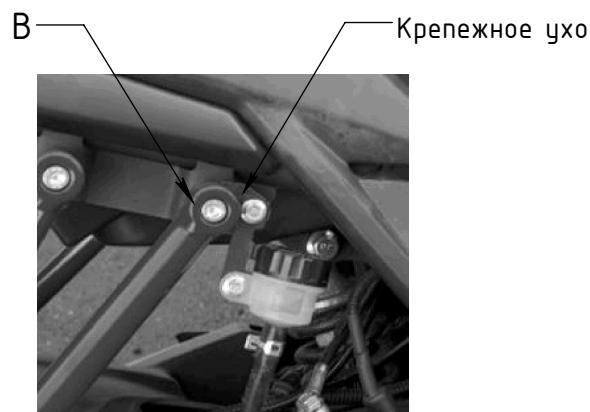


Рис 3 Установка расширительного бачка заднего тормоза