



CRAZY IRON

МЫ ПРОИЗВОДИМ БЕЗОПАСНОСТЬ

САБКЕЙДЖ РЕГУЛИРУЕМЫЙ CNC ЯМАНА MT-07, FZ-07, XSR700

ID: 3400123

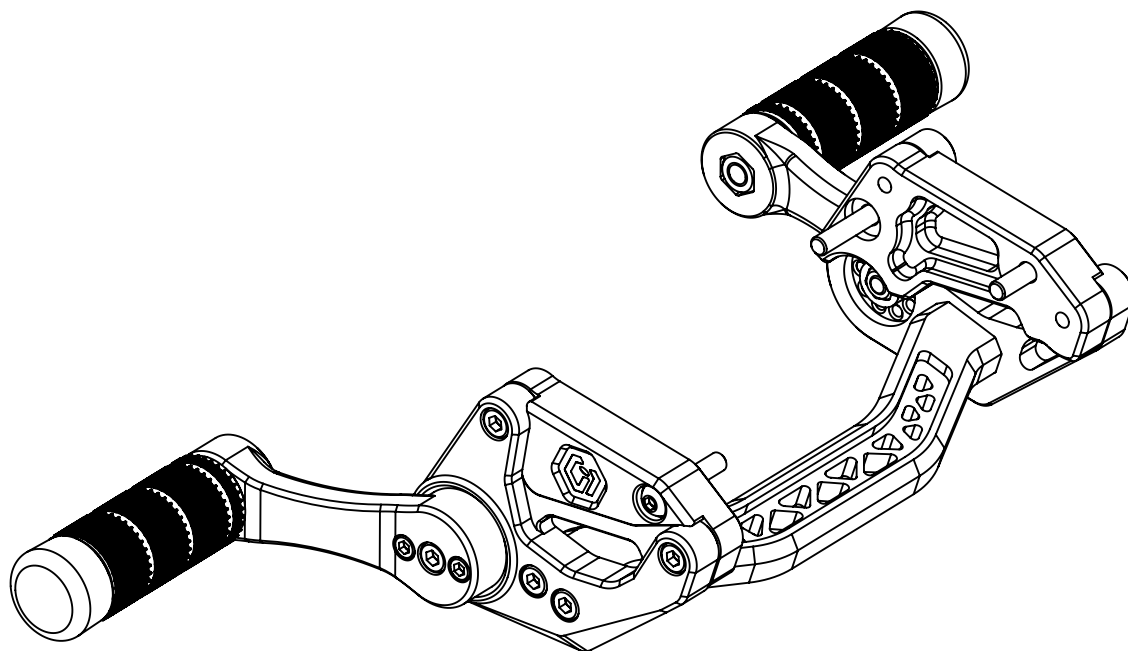


Рис 1 Регулируемый сабкейдж, общий вид

Устанавливается на посадочные места заводских штатных подножек.

Сабкейдж имеет 10 положений регулировки угла атаки подножек.

Материал:

- алюминиевый сплав 7075.

- слайдеров: полиамид.

*крепление глушителя не предусмотрено.

**Производитель оставляет за собой право вносить изменения в конструкцию изделий и деталей, не ухудшающих качество изделия, а также изменять внешний вид отдельных деталей, без предварительного уведомления.

По всем вопросам связанным с установкой нашей продукции,
а также с гарантийными обязательствами,
обращайтесь пожалуйста напрямую в любое отделение Crazy Iron.
Контакты ближайших отделений смотрите на нашем сайте.

На Сабкейджи ("Subcage's), далее по тексту Изделия, производства ООО «Крэзи Айрон», приобретенное с 01.01.2004 г, распространяется неограниченная во времени бессрочная гарантия. Это означает, что если элемент Изделия выходит из строя по причине дефекта материала или изготовления, он будет бесплатно заменен.

ГАРАНТИЙНЫЕ ОБЯЗАТЕЛЬСТВА:

1-Данная гарантия распространяется на узлы и элементы Изделия произведенного ООО «Крэзи Айрон», а так же на крепеж входящий в комплектацию вышеназванного дополнительного оборудования, поскольку соответствующая гарантия обеспечена производителями крепежа, в случае наличия явных или скрытых дефектов, которые выявились в процессе эксплуатации.

(претензии по явным дефектам принимаются в течении двухнедельного срока после приобретения, претензии по скрытым дефектам, выявление которых возможно только в процессе эксплуатации, принимаются неограниченный период)

2-Покупатель имеет право обратиться к любому официальному представителю ООО «Крэзи Айрон» в любом регионе, вне зависимости от места приобретения Изделия, однако, для более оперативного решения гарантийных вопросов, следует обращаться напрямую к производителю, по адресам указанным в данном информационном листе.

3-Основанием для обращения с гарантийными вопросами служит само Изделие с предполагаемыми или явными дефектами изготовления или материала без следов механического воздействия*, а так же документ подтверждающий покупку изделия на территории России (товарный или кассовый чек производителя или продавца, накладная, данный информационный лист и т.п.).

*Следами механического воздействия считаются повреждения Изделия в следствии неправильной установки.

4- Возврат денег (после истечения 2х недельного срока после покупки) производится только в случае невозможной замены Изделия.

ГАРАНТИЙНЫМ СЛУЧАЕМ ЯВЛЯЕТСЯ:

1-Дефектные сварные швы, дефектные элементы крепежа, неполная или несоответствующая комплектация, косметические изъяны нового Изделия, неоднородные включения на поверхности пластиковых или металлических элементов и лакокрасочных поверхностях.

ГАРАНТИЙНЫЕ ОБЯЗАТЕЛЬСТВА НЕ РАСПРОСТРАНЯЮТСЯ НА:

1- На ремонт и замену отработавших элементов*.

*Отработанным элементом считается деталь хоть однажды выполнившая свои функции (после скольжения или падения на них, а так же крепеж вышеназванных узлов).

2- На косметические дефекты, возникшие в следствии многолетней эксплуатации изделия: трещины, сколы и ямки на декоративном поверхностном слое (лаке, краске), а также окисление крепежа (ржавчина).

УСЛОВИЯ СОХРАНЕНИЯ ГАРАНТИИ:

Для исключения спорных ситуаций, установка Изделия должна производиться сервисным персоналом в специализированных мастерских, с использованием динаметрического инструмента.

Недопустимы небрежная установка не согласная инструкции Изделия, использование Изделия не по назначению, а так же установка в непредусмотренные инструкцией другие положения, повлекшие за собой изменение конструкции или повреждения резьбы крепежа и/или крепежных отверстий.

ГАРАНТИЙНОЕ ОБСЛУЖИВАНИЕ:

Уполномоченный эксперт ООО «Крэзи Айрон» осуществляет диагностику Изделия и выдает техническое заключение.

На основании данного документа покупатель может осуществить обмен неисправного изделия на новое (аналогичное) у продавца или производителя.

Уважаемые покупатели, напоминаем Вам, что использование изделий предназначенных для защиты мотоцикла, не является 100%-ным гарантом от его повреждения. Сабкейджи так же не являются изделием, предназначенным для обеспечения безопасности водителя или пассажира мотоцикла при падении.

ООО «Крэзи Айрон» не несет ответственности за какие-либо травмы или ущерб кому-либо или любому имуществу / транспортным средствам при использовании продуктов, произведенных нашей компанией.

Изделия относящиеся к категории "Стант парте" ("Stunt parts") не предназначены для использования на Дорогах Общего Пользования ("ДОП").

Комплектация

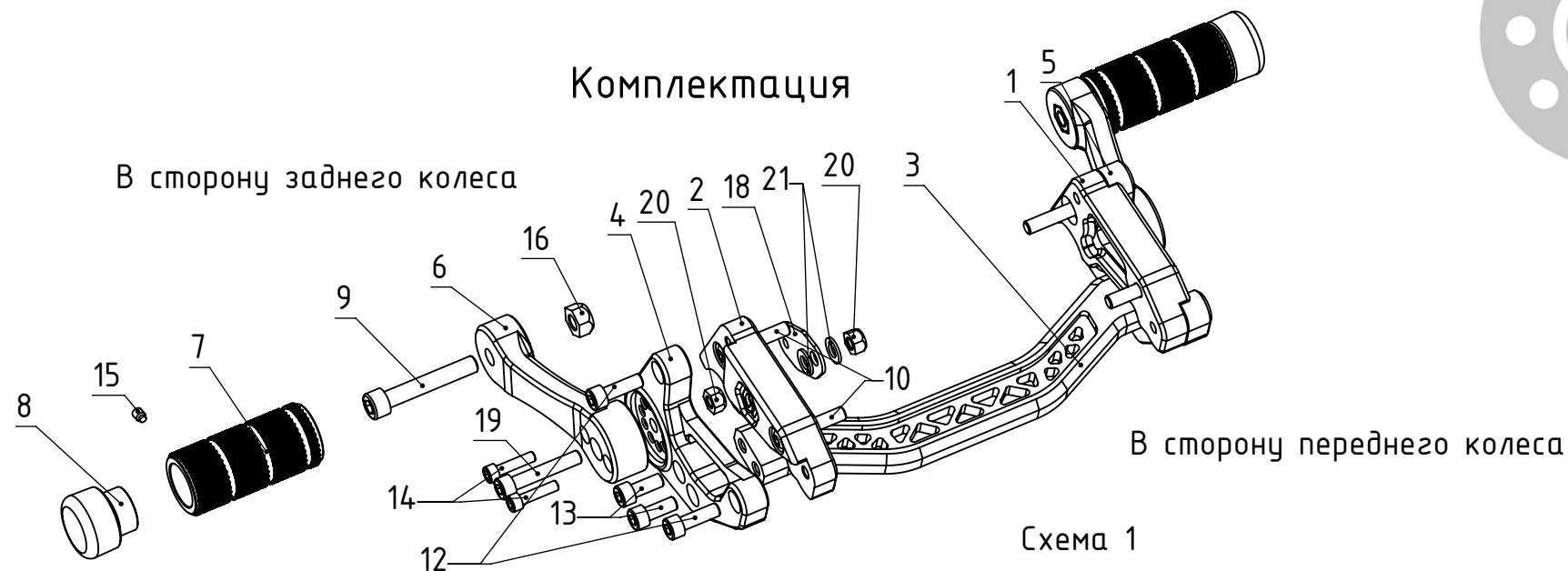


Схема 1

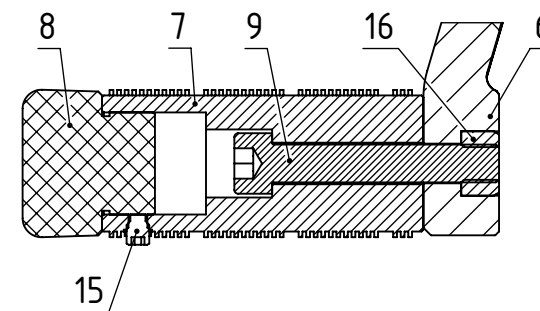


Схема 2

Позиция	Обозначение	Описание	Кол-во
1	Адаптер левый МТ-07		1
2	Адаптер правый МТ-07		1
3	Перемычка		1
4	Кронштейн правый		1
5	Кронштейн левый		1
6	Кронштейн пеги		2
7	Пег (подножка)		2
8	Защитный слайдер		2
9	Винт М10 х 60 DIN 912		2
10	Винт М8 х 40 ISO 7380		4
11	Винт М8 х 30 DIN 912		1
12	Винт М8 х 25 DIN 912		4
13	Винт М8 х 20 DIN 912		4
14	Винт М6 х 25 DIN 912		4
15	Винт установочный М6 х 8 DIN 915		2
16	Гайка М10 DIN 985		2

Таблица 1

Позиция	Обозначение	Описание	Кол-во
18	Крепежное ухо расшир. бачка		1
19	Винт М8 х 45 DIN 912		1
20	Гайка М8 DIN 985		3
21	Шайба 8.4 DIN 125		2

Монтаж

*Советуем не производить работы по установке изделия самостоятельно и обратиться в специализированный сервис.

1. Демонтируйте оригинальные подножки пассажира.

Для этого выкрутите 2 винта крепления оригинальных подножек пассажира справа и аналогичные винты слева мотоцикла. С правой стороны мотоцикла, вместе с подножками демонтируется кронштейн крепления расширительного бачка заднего тормоза.

2. Сабкейдж поставляется предварительно собранным, для того, чтобы привести сабкейдж в состояние готовое к установке необходимо выкрутить винты позиция 12 схемы 1 и таблицы 1 с правой и левой стороны сабкейджа и отделить правый и левый адаптер от сабкейджа.

3. Установите правый и левый адаптер соответственно стороне, используя крепеж позиция 10 схемы 1 и таблицы 1 (не забудьте вернуть кронштейн крепления расширительного бачка заднего тормоза на место).

4. Совместите крепежные отверстия регулируемого сабкейджа, с крепежными отверстиями установленных адаптеров.

5. Выполните обратные действия из пункта №2, зафиксировав предварительно собранный сабкейдж на мотоцикле с установленными адаптерами.

6. Используя 2 шайбы 8.4 DIN125 и гайку M8 DIN 985 из комплекта крепежа позиции 20 и 21 таблицы 2, выставьте положение и предварительно зафиксируйте монтажное ухо на винте позиция 19, таблицы 2 с внутренней правой стороны сабкейджа, так как это показано на схеме 1.

7. Используя оригинальный крепеж для расширительного бачка заднего тормоза, зафиксируйте бачок на монтажном ухе.

8. Протяните весь крепеж с рекомендуемыми моментами затяжки указанными в таблице 2.

*Мы рекомендуем, для защиты от вибраций и непроизвольного откручивания крепежа, при сборе регулируемого сабкейджа использовать фиксатор резьбовых соединений средней прочности.

Общие моменты затяжки в Н*м		
Резьба	Материал	
	Сталь	Алюминий
M6	10	6
M8	24	20
M10	48	35
M12	56	45

Таблица 2 Рекомендуемые моменты затяжки крепежа.