



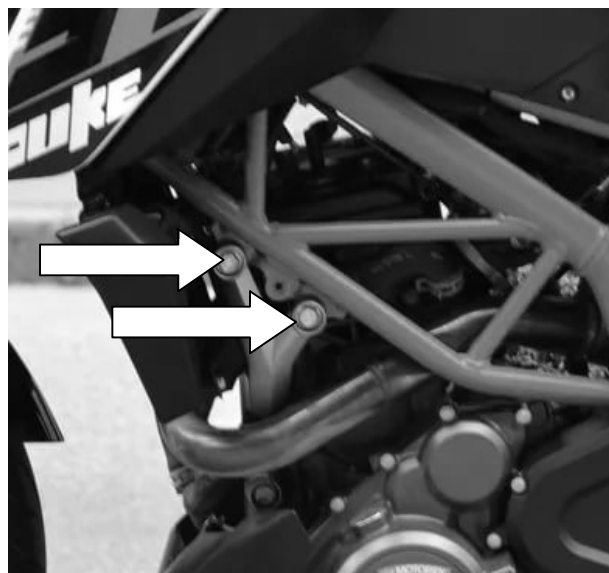
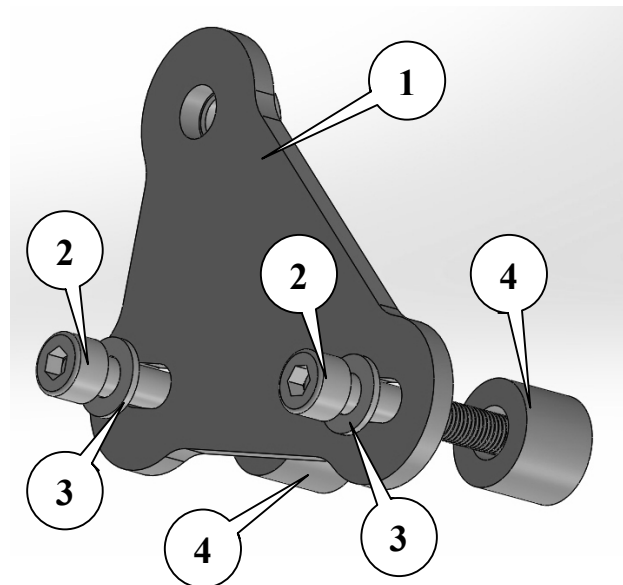
CRAZY IRON

МЫ ПРОИЗВОДИМ БЕЗОПАСНОСТЬ

KTM Duke 125/200/390 2017-
ID: 9003112/9003117/900311



Комплектация и схема сборки:



Перед установкой клетки с каждой стороны мотоцикла необходимо вывернуть оригинальные болты (см рис выше - указаны стрелкой) и установить усиливающий переходной кронштейн №1 с помощью болтов №2

(В комплектации есть 4 болта на каждую сторону. Используются только 2 в зависимости от модели мотоцикла

болт M8x50 2шт для DUKE 390, M8x45 2шт для DUKE 125/200)
через шайбы №3 и проставочные втулки №4.

Резьба	Общие моменты затяжки в Н*м	
	Состояние резьбы	
	Сталь	Алюминий
M6	10	6
M8	24	20
M10	48	35
M12	56	45

Внимние:

Дуги не гарантируют полную защиту мотоцикла,
а лишь снижают вероятность его повреждения при падениях.

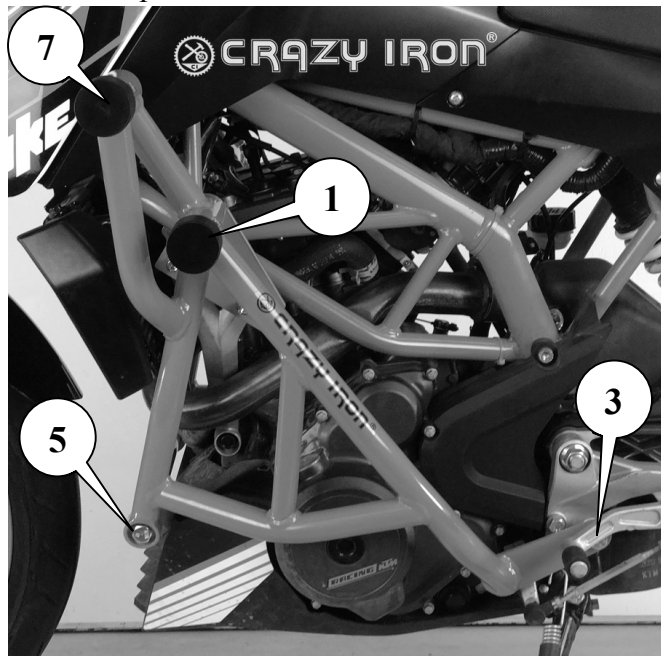
По всем вопросам связанным с установкой нашей продукции,
а также с гарантийными обязательствами,
обращайтесь пожалуйста напрямую в любое отделение Crazy Iron.
Контакты ближайших отделений смотрите на нашем сайте.



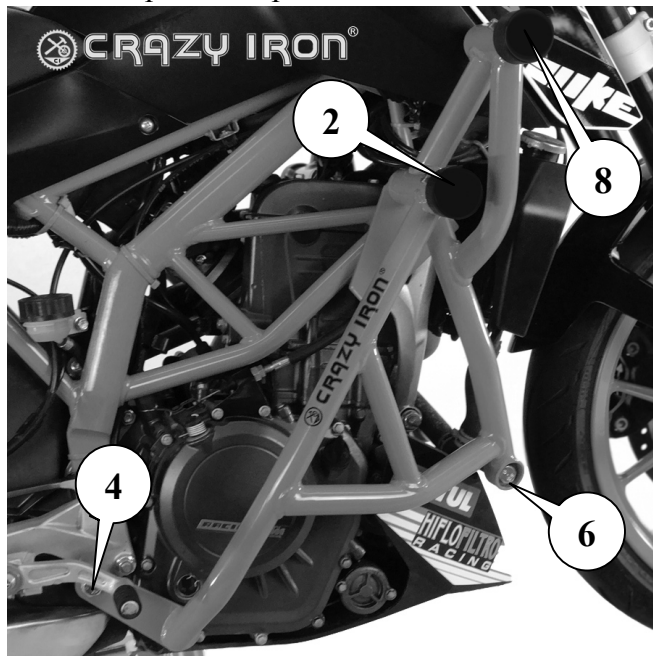
CRAZY IRON

МЫ ПРОИЗВОДИМ БЕЗОПАСНОСТЬ

Левая сторона:



Правая сторона:



1. Болт M10x40 + шайба + гровер + слайдер + саморез
2. Болт M10x40 + шайба + гровер + слайдер + саморез
3. Болт M10x120 + шайба + гровер + проставочная втулка 20x10x16
4. Болт M10x120 + шайба + гровер + проставочная втулка 20x10x16
5. Болт M10x30 + шайба + гровер + штанга L=300 мм
6. Болт M10x30 + шайба + гровер + штанга см п. 5
7. Саморез + слайдер (только для клеток 9003112/9003117)
8. Саморез + слайдер (только для клеток 9003112/9003117)

Порядок установки:

1. Приложите левую дугу к мотоциклу и наживите Болтом M10x40 в точке №1 и болтом M10x120 через проставочную втулку в точке №3
2. Приложите правую дугу к мотоциклу и наживите Болтом M10x40 в точке №2 и болтом M10x120 через проставочную втулку в точке №4
3. Установите штангу между точками №5 и №6 и наживите ее болтами M10x30
4. Затяните крепеж с усилием согласно таблице.
5. Установите слайдеры в точках №№1,2,7,8 и закрепите их саморезами

Внимание:

Дуги не гарантируют полную защиту мотоцикла,
а лишь снижают вероятность его повреждения при падениях.

По всем вопросам связанным с установкой нашей продукции,
а также с гарантийными обязательствами,
обращайтесь пожалуйста напрямую в любое отделение Crazy Iron.
Контакты ближайших отделений смотрите на нашем сайте.