

Crazy Iron

Подставка мотоподкат консольный
PRO CRAZY IRON, левый\правый

Артикул: 5045-10, 5045-10blk, 5045-10red, 5045-11

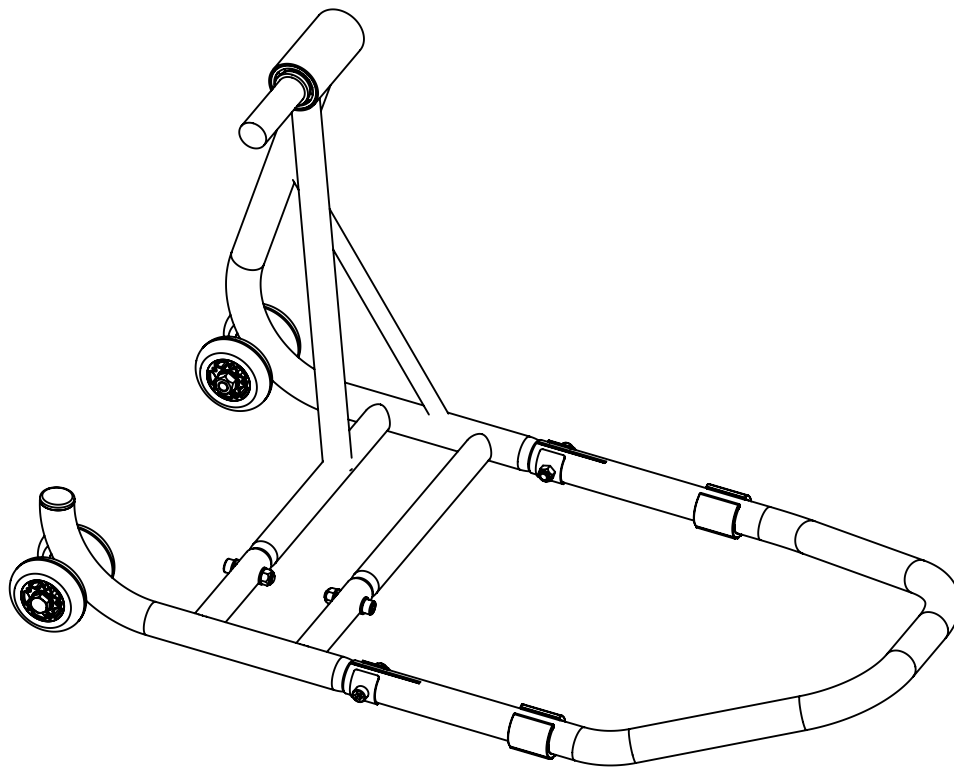


Рис 1 Общий вид собранной правой подставки-
мотоподката консольного PRO CRAZY IRON

1. Общая информация

1.1 Подставка мотоподкат консольный PRO CRAZY IRON, предназначен для вывешивания заднего колеса, а так же упрощает доступ к узлам, мотоциклов с консольным маятником (таких как VFR800, CB1000R и других) для проведения технического обслуживания, ремонта или хранения.

Особенности мотоподката:

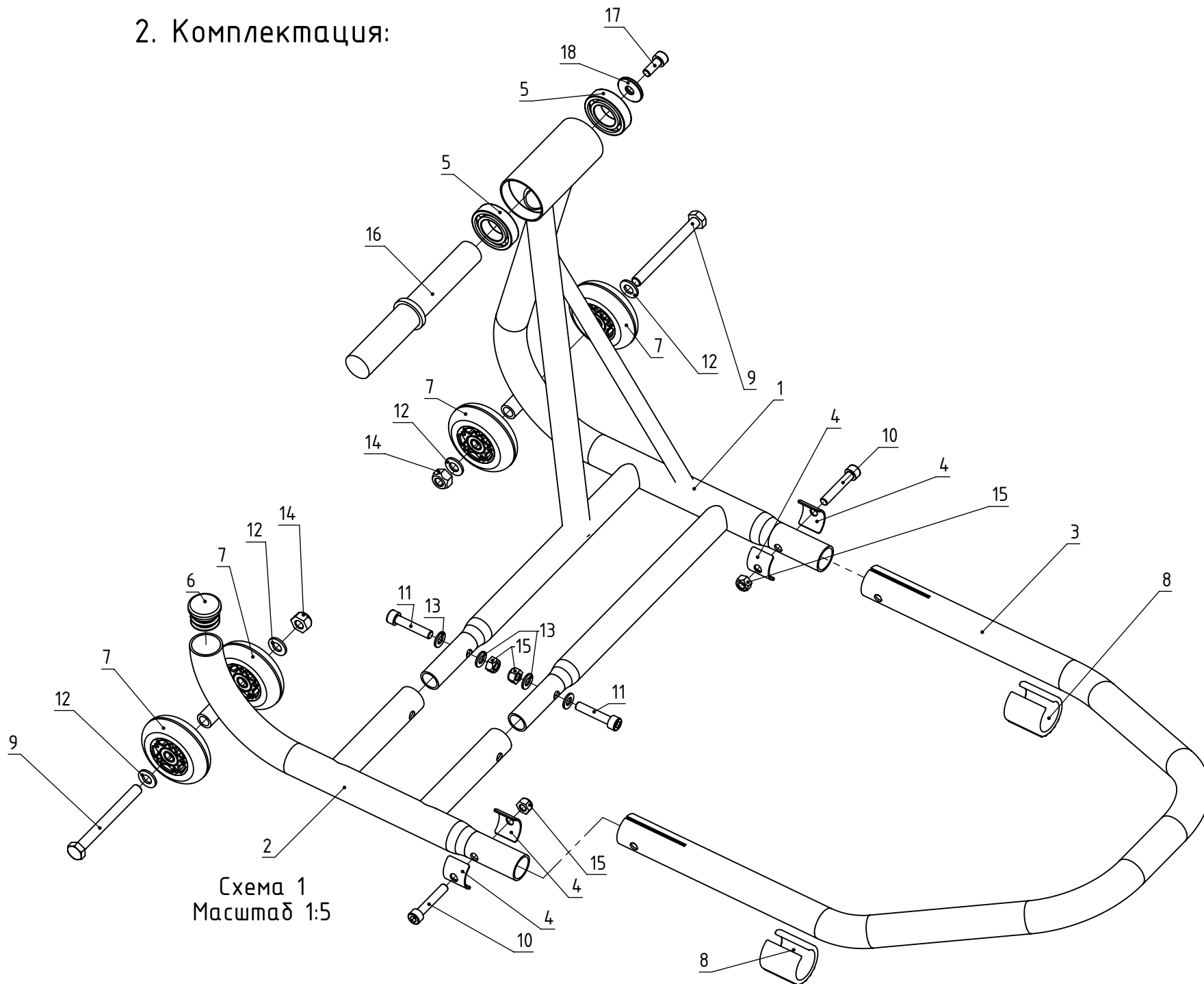
- Удобство использования, не требующее большой физической силы, т.к. подъем мотоцикла происходит нажатием на большой рычаг рукой.
- Удобство во время длительного хранения мотоцикла.
- Оптимальная высота мотоподъемника, в 37см от оси колеса до пола, подобрана для удобства выполнения различных работ с мотоциклом.
- Посадочное место адаптера укомплектовано подшипником, для облегчения процесса подъема мотоцикла на подкат.
- Устойчивость достигается за счет веса (3.7 кг) и габаритов рамы подката.

*Обратите внимание, что подкат бывает левый и правый.

**Адаптер консольного подката в комплект не входит и заказывается отдельно.

***Производитель оставляет за собой право вносить изменения в конструкцию изделий и деталей, не ухудшающих качество изделия, а также изменять внешний вид отдельных деталей, без предварительного уведомления.

2. Комплектация:



Позиция	Обозначение	Описание	Кол-во
1	Стойка 5045		1
2	Опора 5045		1
3	Ручка 5045		1
4	Шайба трубная М8		4
5	Подшипник 6005		2
6	ЗПЧК	Заглушка в трубу	1
7	Колесико в сборе		4
8	УЗО-32ЧС	Опора пластиковая для трубы	2
9	Болт М10 х 100 DIN 931		2
10	Винт М8 х 45 DIN 912		2
11	Винт М8 х 40 DIN 912		2
12	Шайба 10.5 DIN 125		4
13	Шайба 8.4 DIN 125		4
14	Гайка М10 DIN 985		2
15	Гайка М8 DIN 985		4
16	Адаптер консольного подката	Не входят в комплектацию и покупаются отдельно	1
17	Винт М8 х 20 DIN 912		1
18	Шайба М8 DIN 440R		1

Таблица 1

Артикул	Посадочный диаметр
5045D18	18мм
5045D21.7x25.7	Последовательно 21.7мм и 25.7мм
5045D25.5	25.5мм
5045D27.5	27.5мм
5045D28.5	28.5мм
5045D31.5	31.5мм
5045D40.5	40.5мм
5045D42.5	42.5мм
5045D53.5	53.5мм

Таблица 2. Варианты адаптеров в подставку мотоподкат консольный PRO CRAZY IRON, левый\правый

3. Сборка

Подставка мотоподкат консольный PRO CRAZY IRON, поставляется в разобранном виде. Для сборки необходимо:

- 3.1 Взять опору позиция 1 и стойку позиция 2 из комплекта поставки.
- 3.2 Соединить вместе опору и стойку так, как это показано на схеме 1 и предварительно зафиксировать, используя комплект крепежа позиции 11, 13 и 15 (частично).
- 3.3 Взять ручку позиция 3 из комплекта поставки.
- 3.4 Установить ручку позиция 3, как это показано на схеме 1, вставив ручку в предварительно собранный комплект опора+стойка и совместив соответствующее отверстие.
- 3.5 Используя комплект крепежа, позиции 4, 10 и 15, предварительно зафиксировать ручку.
- 3.6 Установить опорные колесики, как показано на схеме 1, используя сами колесики позиция 7 и крепеж позиции 9, 12 и 14.
- 3.7 Установить адаптер консольного подката (покупается отдельно) вставив посадочный диаметр 25мм в подшипники, насквозь, так как это показано на схеме 1. Часть адаптера с посадочным отверстием для маятника мотоцикла (см. таблицу 2) должен смотреть "внутрь" подката.
- 3.8 Используя крепеж позиции 17 и 18, зафиксировать адаптер с внешнего торца адаптера и подката.
- 3.9 Протянуть весь крепеж с рекомендуемыми моментами затяжки, указанными в таблице 3.

4. Общие параметры

Параметр	Значение
Габаритный размер (собранное состояние, с ручкой), ДхШхВ, мм	830x510x430
Высота подъема, см	37
Максимальная допустимая поднимаемая масса, кг	250
Общая масса подъемника, кг	6,9
Материалы	Труба: сталь 20
	Заглушки в трубу: полиэтилен высокого давления (ПВД)
	Крепеж: оцинкованная сталь
	Колесики: полиуретан и ПВД
	*Адаптер: Д16АТ
Защитно-декоративное покрытие	Полимерно-порошковое
Цвет покрытия	Базовый: Ярко-зеленый Возможны покрытия разного цвета
Максимальный момент затяжки крепежа М8, Нм	25
Максимальный момент затяжки крепежа М10, Нм	50

Таблица 3

*габаритные характеристики, а также высота подъема, приведенные в таблице 3, могут незначительно отличаться от указанных.