

# Crazy Iron

Тележки зацепы для снегохода под лыжи – 2 шт.  
Артикул: 5047

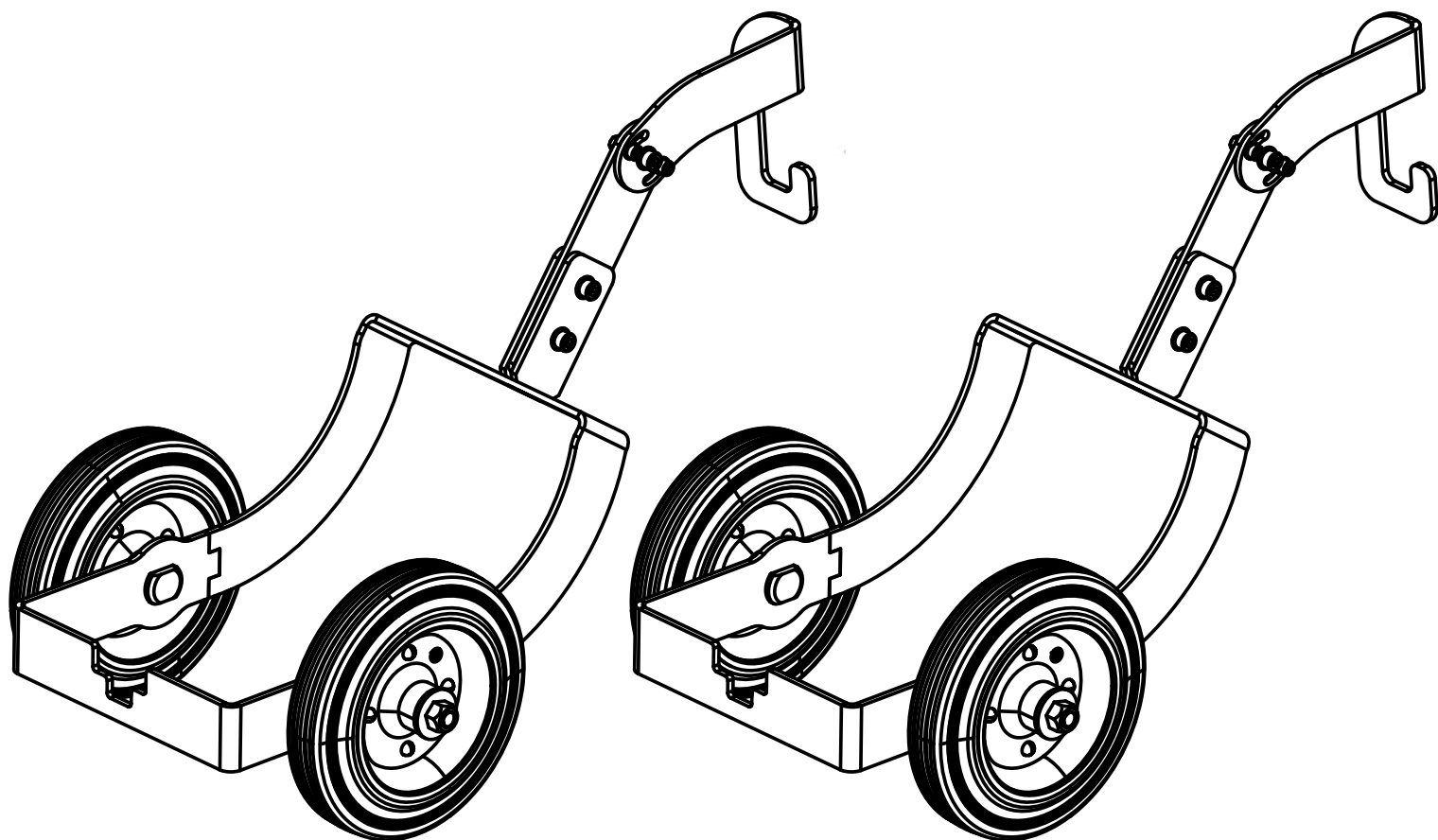


Рис 1 Общий вид собранных зацепов для снегохода под лыжи Crazy Iron

## 1. Общая информация

Тележка-зацеп предназначена для перемещения снегохода по любой ровной поверхности и служит в качестве подката под лыжи, а также:

- регулируемый вылет и угол зацепа;
- колёса диаметром 200 мм позволяет легко катить снегоход;
- колеса обладают высокой грузоподъемностью;
- можно использовать для множества моделей снегоходной техники;
- прочный стальной каркас покрытый черным матовым цветом;
- ширина площадки под лыжу – 220 мм.

*\*Производитель оставляет за собой право вносить изменения в конструкцию изделий и деталей, не ухудшающих качества изделия, а также изменять внешний вид отдельных деталей, без предварительного уведомления.*

## 2. Комплектация на 1шт:

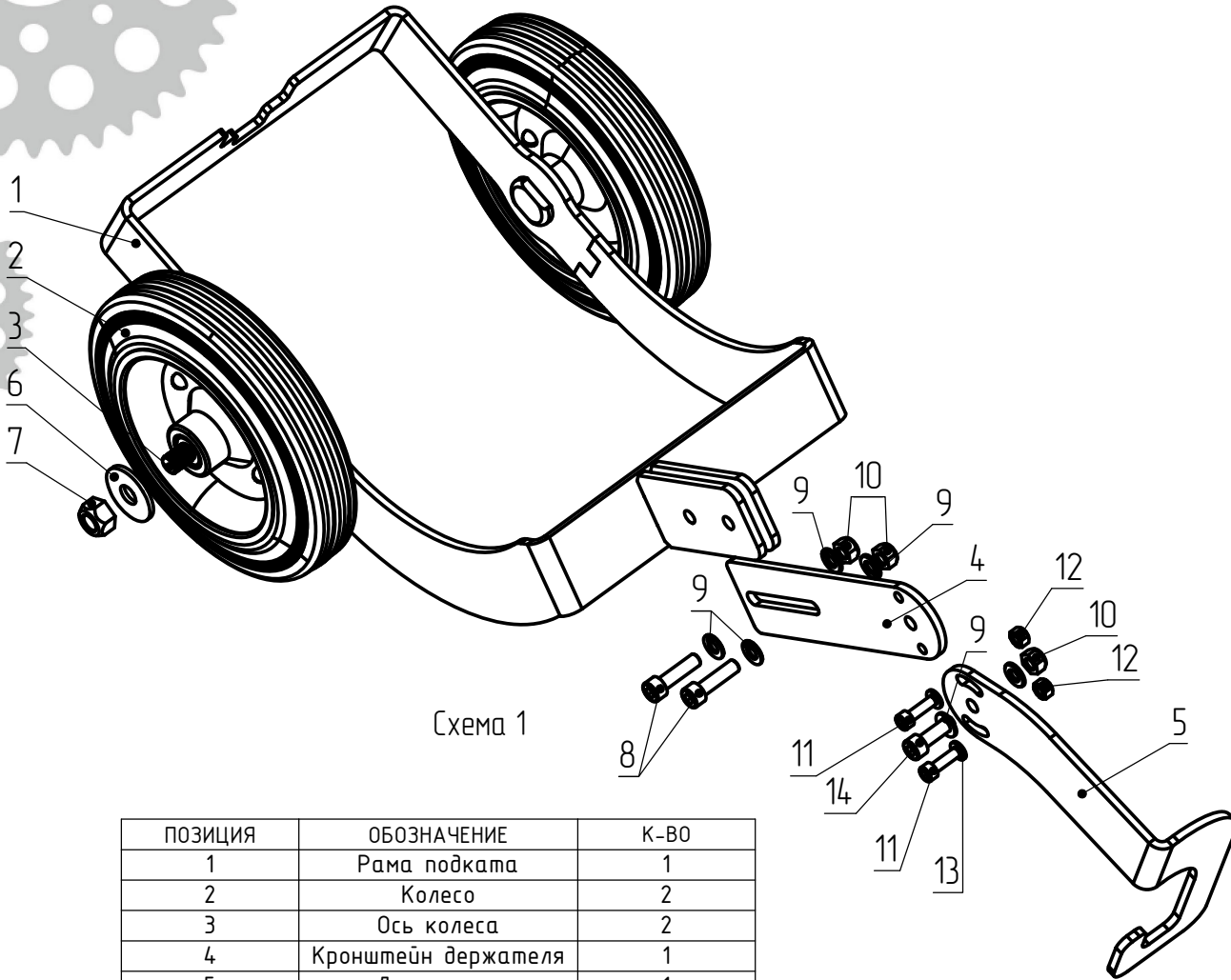


Схема 1

ПОЗИЦИЯ	ОБОЗНАЧЕНИЕ	К-ВО
1	Рама подката	1
2	Колесо	2
3	Ось колеса	2
4	Кронштейн держателя	1
5	Держатель	1
6	Шайба 13	2
7	Гайка M12	2
8	Болт M8x30	2
9	Шайба 8	6
10	Гайка M8	3
11	Болт M6x20	2
12	Гайка M6	2
13	Шайба 6	2
14	Болт M8x25	1

Таблица 1

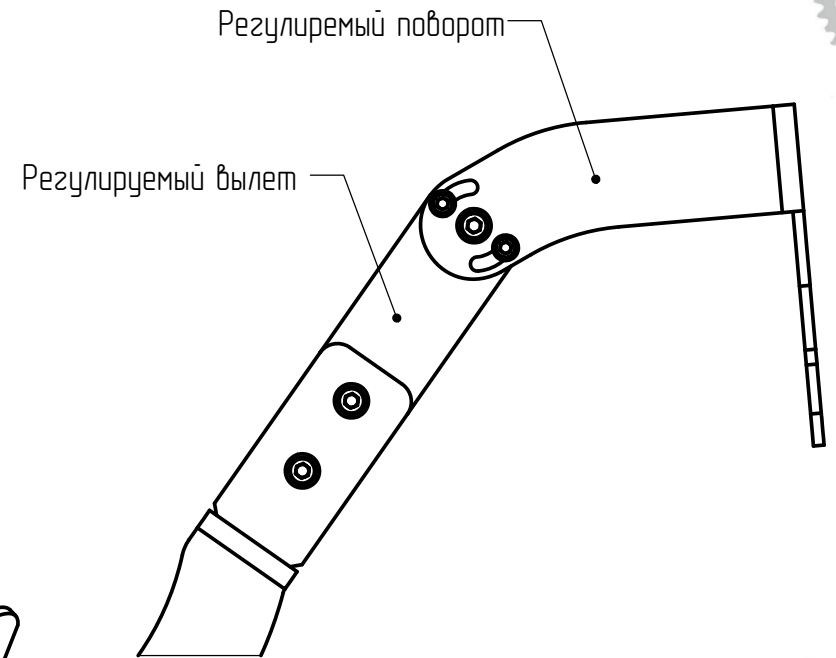


Схема 2