



CRAZY IRON

МЫ ПРОИЗВОДИМ БЕЗОПАСНОСТЬ

ID: 1050

Слайдеры HONDA CBR600RR до '06 включительно

Левая сторона

Правая сторона

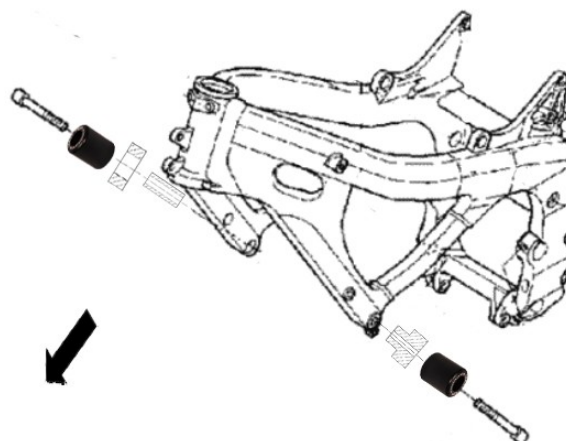


Комплектация:

- 1 - Сменный наконечник 55/12 – 2шт
- 2 - Болт с шайбами M12x1,25x120 – 2шт
- 3 - Алюминиевая проставка – 1шт (деталь левой стороны)
- 4 - Дистанционная шайба – 1шт (деталь правой стороны)
- 5 - Стальная проставка – 1шт (деталь правой стороны)

Последовательность сборки:

- 1 - Снять пластик, и определив места крепления слайдеров согласно рисунку, выкрутить болт крепления двигателя к раме. Вместо болта вставить фломастер, и приложить пластик на место. Останется точка. Данная точка будет являться центром, вокруг которого будет сделан вырез корончатым сверлом под установку слайдера.
- 2 - Установить слайдер используя соответствующий крепеж из комплекта поставки, закрутив его с усилием согласно приведенной ниже таблице.



Резьба	Общие моменты затяжки в Н*м	
	Состояние резьбы	
	Сталь	Алюминий
M6	10	10
M8	24	20
M10	48	35
M12	56	45

Внимание:

Дуги не гарантируют полную защиту мотоцикла, а лишь снижают вероятность его повреждения при падениях.

По всем вопросам связанным с установкой нашей продукции, а также с гарантийными обязательствами, обращайтесь пожалуйста напрямую в любое отделение Crazy Iron. Контакты ближайших отделений смотрите на нашем сайте.