



# CRAZY IRON

МЫ ПРОИЗВОДИМ БЕЗОПАСНОСТЬ

**Слайдеры в раму для DUCATI Hypermotard 950**

**Артикул: 6070211**

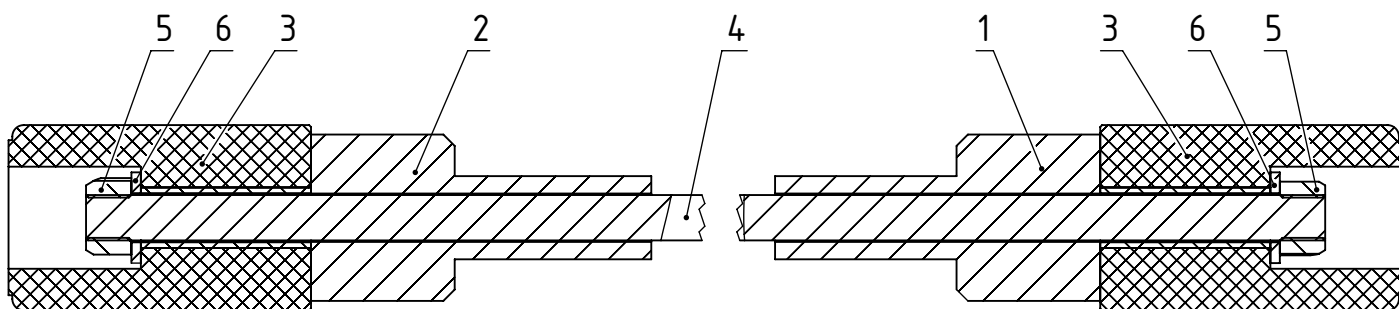


Схема 1

Позиция	Обозначение	Описание	Кол-во	Примечание
1	6070211п	Правый адаптер для слайдера в раму	1	
2	6070211л	Левый адаптер для слайдера в раму	1	
3	Сменный наконечник 80-12	Слайдер	2	
4	Шпилька M12x505		1	
5	Гайка M12 DIN 985		2	Момент затяжки не более 80 Нм
6	Шайба 13 DIN 125		2	

По всем вопросам связанным с установкой нашей продукции, а также с гарантийными обязательствами, обращайтесь пожалуйста напрямую в любое отделение Crazy Iron. Контакты ближайших отделений смотрите на нашем сайте.

## Монтаж

1. Демонтируйте оригинальный крепеж двигателя к раме.

Для этого выкрутите болты крепления двигателя к раме (позиция А на рис 1, справа и аналогично слева)



Рис 1 Используемая точка крепления двигателя к раме, правой стороны.

2. Согласно схеме 1 предварительно совместите позиции 1, 3 для правой стороны.
3. Замените оригинальный крепеж двигателя на шпильку М12 из комплекта (насквозь).
4. Аналогично согласно схеме 1 предварительно совместите позиции 2, 3.
5. Установите собранные комплекты на шпильку в точках А правой и левой стороны.

*Обращаем Ваше внимание, что для левой стороны необходимо установить более длинный алюминиевый адаптер из 2х в комплекте.*

6. Протяните крепеж с рекомендуемым моментом затяжки.