

Стол для фидерной платформы универсальный 400x300

Артикул: TABSUNI

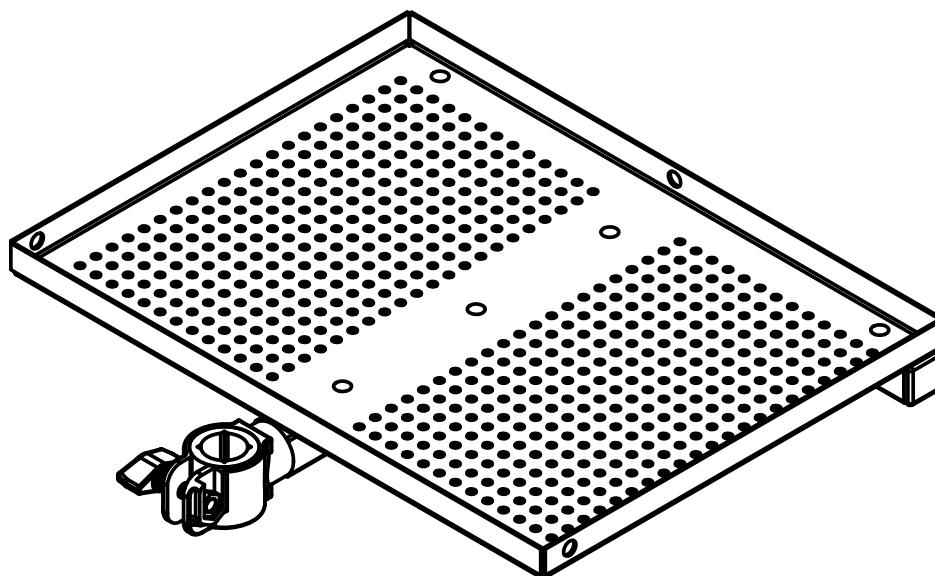


Рис 1 Общий вид собранного стола универсального 400x300

1. Общая информация

1.1 Компактный и легкий стол для фидерной платформы (кресла) представляет собой частично сборно-разборную конструкцию, а также:

- легко транспортируется за счет небольшого веса и компактности;
- легко устанавливается и просто эксплуатируется за счет простоты и надежности конструкции;
- использует простую и надежную систему крепления ног – пластиковый разрезной хомут (адаптер), с креплением под самые популярные диаметры ног 36мм и переходниками под \varnothing .30мм и \varnothing .25мм.

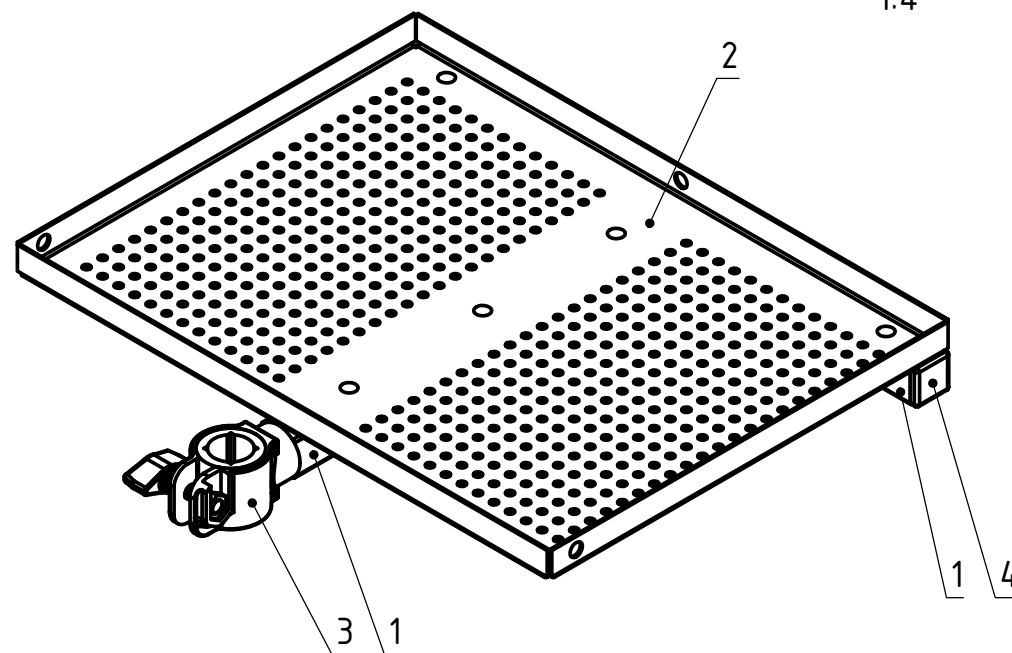
**Производитель оставляет за собой право вносить изменения в конструкцию изделий и деталей, не ухудшающих качество изделия, а также изменять внешний вид отдельных деталей, без предварительного уведомления.*

Стол для фидерной платформы универсальный 400x300

Артикул: TABSUNI

Комплектация

Масштаб
1:4



Позиция	Обозначение	Описание	Кол-во	Примечание
1	Рама стола универсального		1	
2	Столешница 400x300		1	
3	Хомут (адаптер) крепления	С переходниками	1	
4	Заглушка в профиль 25x25		2	

Таблица 1

2. Общие параметры

Параметр	Значение
Габаритный размера стола в сборе	400x300x55
Диаметр под крепление на ноге, мм	25, 30, 36
Размер столешницы	400x300
Общий вес стола в сборе, кг	0,930
Материалы	Столешница: алюминиевый сплав АМГ2М
	Профиль: алюминиевый сплав АД31
	Фурнитура: полиэтилен высокого давления (ПВД)
Защитно-декоративное покрытие	полимерно-порошковое RAL
Цвет покрытия	Без покрытия\черный RAL 9005
Максимально допустимый вес для стула-платформы и комплекта, кг	4кг
Максимальный момент затяжки ручек-фиксаторов М8, Нм	25

Таблица 2

*Некоторые технические характеристики приведенные в таблице 2 могут незначительно отличаться от указанных.