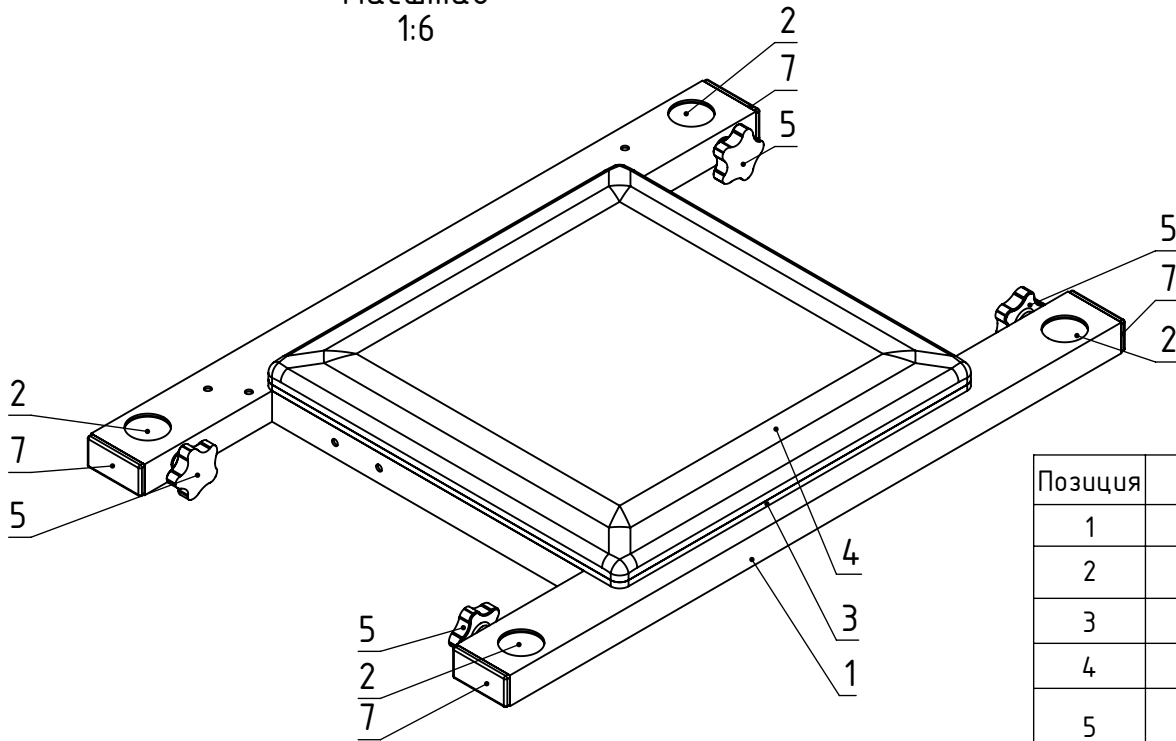


Рама стула для рыбалки на фидер D36

Артикул: FRCH36AV

Комплектация

Масштаб
1:6



Позиция	Обозначение	Описание	Кол-во
1	Рама сиденья сварная 36		1
2	Вытяжное кольцо D36xM8 СБ	Артикул ringD36M8	4
3	Фанерная основа		1
4	Мягкая часть сиденья		1
5	Ручка-фиксатор с лепестковой рукояткой M8		4
6	Заклепка резьбовая M6x16		8
7	Заглушка 60x30		4
8	Шайба 8.4 DIN 125		4
9	Винт M5 x 12 DIN 912		4

Таблица 1