

САБКЕЙДЖ РЕГУЛИРУЕМЫЙ CNC KAWASAKI ZX-6R 2009-2020

ID: 405223

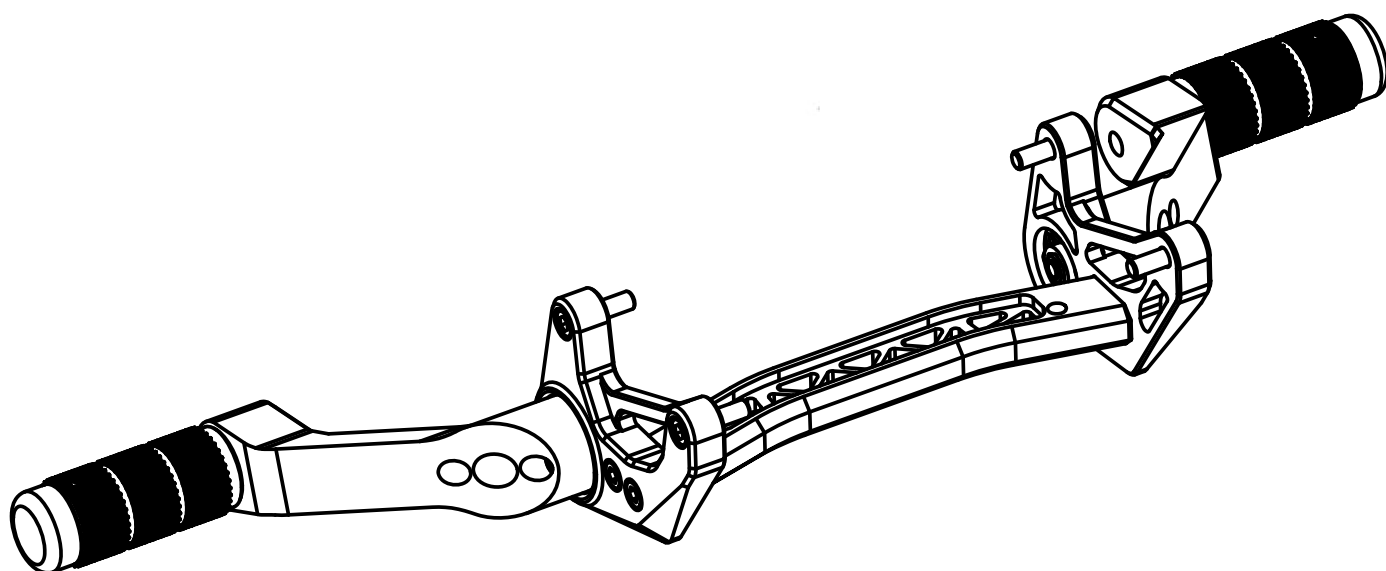


Рис 1 Регулируемый сабкейдж, общий вид

Устанавливается на посадочные места заводских штатных подножек.

Сабкейдж имеет 10 положений регулировки угла атаки подножек.

Материал:

- алюминиевый сплав 7075.

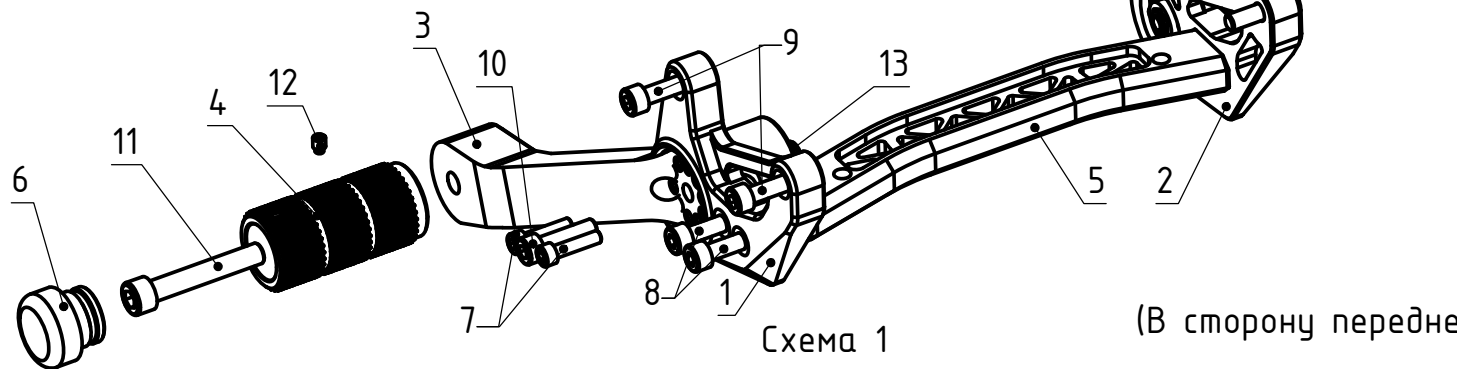
- слайдеров: полиамид.

*крепление глушителя не предусмотрено.

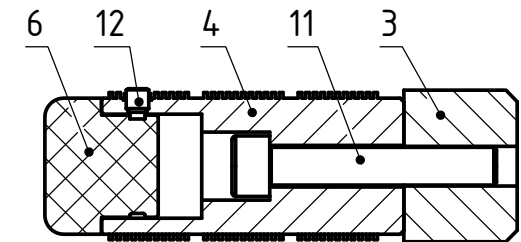
**Производитель оставляет за собой право вносить изменения в конструкцию изделий и деталей, не ухудшающих качество изделия, а также изменять внешний вид отдельных деталей, без предварительного уведомления.

Комплектация

(В сторону заднего колеса)



(В сторону переднего колеса)



Позиция	Обозначение	Описание	Кол-во	Примечание
1	Кронштейн правый		1	
2	Кронштейн левый		1	
3	Кронштейн пег		2	
4	Пега CNC сабкайжа		2	
5	Перемычка		1	
6	Слайдер пег		2	
7	Винт M6 x 25 DIN 912		4	
8	Винт M8 x 20 DIN 912		4	
9	Винт M8 x 25 DIN 912		4	
10	Винт M8 x 30 DIN 912		2	
11	Винт M10x1.25x60 DIN 912		2	
12	Винт установочный M6 x 8 DIN 915		2	
13	Гайка M8 DIN 985		2	

Таблица 1

Монтаж

*Советуем не производить работы по установке изделия самостоятельно и обратиться в специализированный сервис.

1. Демонтируйте оригинальные подножки пассажира.
Для этого выкрутите 2 винта крепления оригинальных подножек пассажира справа и аналогичные винты слева мотоцикла. При необходимости выкрутите винт крепления глушителя к оригинальным подножкам пассажира.
2. Предварительно соберите установочный комплект регулируемого сабкейджа. Для этого:
 - 2.1 Возьмите из комплекта поставки сабкейджа позиции 1,2 и 5 (см. схему 1 и таблицу 1), а также крепеж позиции 8 (см. схему 1 и таблицу 1).
 - 2.2 Предварительно соедините позиции схемы 1,2,5 крепежом позиция 8, так как это показано на схеме 1 (изгиб перемычки должен смотреть в сторону заднего колеса мотоцикла).
 - 2.3 Возьмите из комплекта поставки сабкейджа 2 кронштейна позиция 3 (см. схему 1 и таблицу 1), а так же крепеж позиции 7 и 10 и 13 (см. схему 1 и таблицу 1).
 - 2.4 Совместите монтажные поверхности кронштейна позиция 3 (см. схему 1 и таблицу 1) и кронштейна любой стороны, позиция 1 или 2, так как показано на схеме 1.
 - 2.5 Вставьте гайку с внутренней стороны кронштейна 1 или 2 (см. схему 1 и таблицу 1) и предварительно закрепите кронштейн, позиция 3 (см. схему 1 и таблицу 1), винтом М8х30, позиция 10 (см. схему 1 и таблицу 1).
 - 2.6 Выберите положение кронштейна позиция 3 (см. схему 1 и таблицу 1) и закрепите кронштейн в выбранном положении с помощью винтов М6х25 позиция 7 (см. схему 1 и таблицу 1).
 - 2.7 Аналогично повторите для другой стороны.
3. Совместите крепежные отверстия регулируемого сабкейджа, в кронштейнах 1 и 2 (см. схему 1 и таблицу 1) с посадочными отверстиями оригинальных подножек пассажира, соориентировав сабкейдж так как это показано на схеме 1.
4. Предварительно закрепите частично собранный в пункте 2 сабкейдж используя крепеж позиция 9 (см. схему 1 и таблицу 1) двумя винтами справа и двумя винтами слева мотоцикла.
5. Установите пегги сабкейджа позиция 4 (см. схему 1 и таблицу 1) используя крепеж позиция 11.
6. Протяните весь крепеж сабкейджа с рекомендуемыми моментами затяжки указанными в таблице 2.
7. Установите слайдеры, позиция 6 (см. схему 1 и таблицу 1) в пегги регулируемого сабкейджа и закрепите их установочным винтом, позиция 12 (см. схему 1 и таблицу 1).

*Мы рекомендуем, для защиты от вибраций и произвольного откручивания крепежа, при сборе регулируемого сабкейджа использовать фиксатор резьбовых соединений средней прочности.

Резьба	Общие моменты затяжки в Н*м	
	Материал	
	Сталь	Алюминий
М6	10	6
М8	24	20
М10	48	35
М12	56	45

Таблица 2 Рекомендуемые моменты затяжки крепежа.