



CRAZY IRON

МЫ ПРОИЗВОДИМ БЕЗОПАСНОСТЬ

САБКЕЙДЖ РЕГУЛИРУЕМЫЙ CNC ЯМАНА YZF-R6 `03-`05
ID: 303023

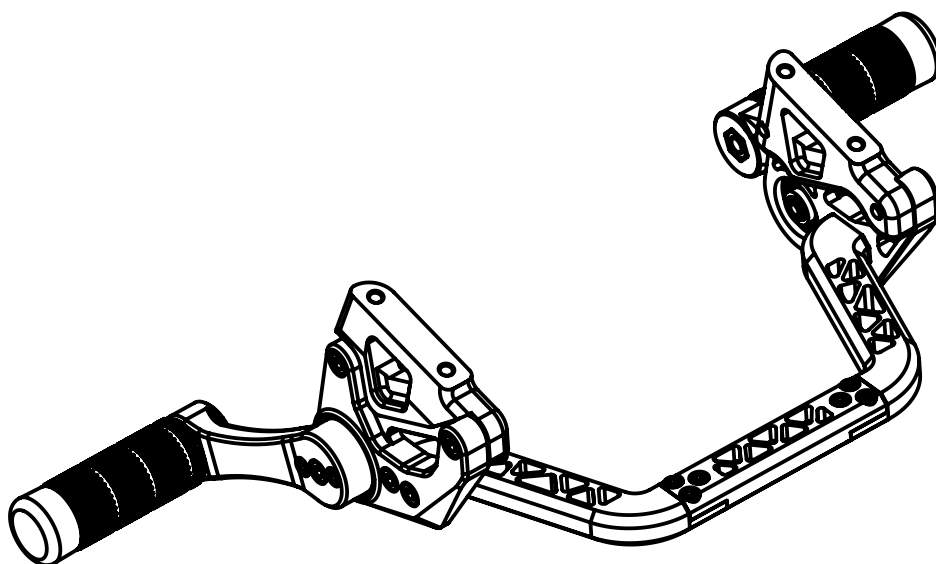


Рис 1 Регулируемый сабкейдж, общий вид

Устанавливается на посадочные места заводских штатных подножек. к
Фиксируется оригинальными винтами крепления подножек пассажира.
Сабкейдж имеет 10 положений регулировки угла атаки подножек.

Материал:

- алюминиевый сплав 7075.
- слайдеров: полиамид.

*крепление глушителя не предусмотрено.

**Производитель оставляет за собой право вносить изменения в конструкцию изделий и деталей, не ухудшающих качество изделия, а также изменять внешний вид отдельных деталей, без предварительного уведомления.

По всем вопросам связанным с установкой нашей продукции,
а также с гарантийными обязательствами,
обращайтесь пожалуйста напрямую в любое отделение Crazy Iron.
Контакты ближайших отделений смотрите на нашем сайте.

На Сабкейджи ("Subcage's), далее по тексту Изделия, производства ООО «Крэзи Айрон», приобретенное с 01.01.2004 г, распространяется неограниченная во времени бессрочная гарантия. Это означает, что если элемент Изделия выходит из строя по причине дефекта материала или изготовления, он будет бесплатно заменен.

ГАРАНТИЙНЫЕ ОБЯЗАТЕЛЬСТВА:

1-Данная гарантия распространяется на узлы и элементы Изделия произведенного ООО «Крэзи Айрон», а так же на крепеж входящий в комплектацию вышеназванного дополнительного оборудования, поскольку соответствующая гарантия обеспечена производителями крепежа, в случае наличия явных или скрытых дефектов, которые выявились в процессе эксплуатации.

(претензии по явным дефектам принимаются в течении двухнедельного срока после приобретения, претензии по скрытым дефектам, выявление которых возможно только в процессе эксплуатации, принимаются неограниченный период)

2-Покупатель имеет право обратиться к любому официальному представителю ООО «Крэзи Айрон» в любом регионе, вне зависимости от места приобретения Изделия, однако, для более оперативного решения гарантийных вопросов, следует обращаться напрямую к производителю, по адресам указанным в данном информационном листе.

3-Основанием для обращения с гарантийными вопросами служит само Изделие с предполагаемыми или явными дефектами изготовления или материала без следов механического воздействия*, а так же документ подтверждающий покупку изделия на территории России (товарный или кассовый чек производителя или продавца, накладная, данный информационный лист и т.п.).

*Следами механического воздействия считаются повреждения Изделия в следствии неправильной установки.

4- Возврат денег (после истечения 2х недельного срока после покупки) производится только в случае невозможной замены Изделия.

ГАРАНТИЙНЫМ СЛУЧАЕМ ЯВЛЯЕТСЯ:

1-Дефектные сварные швы, дефектные элементы крепежа, неполная или несоответствующая комплектация, косметические изъяны нового Изделия, неоднородные включения на поверхности пластиковых или металлических элементов и лакокрасочных поверхностях.

ГАРАНТИЙНЫЕ ОБЯЗАТЕЛЬСТВА НЕ РАСПРОСТРАНЯЮТСЯ НА:

1- На ремонт и замену отработавших элементов*.

*Отработанным элементом считается деталь хоть однажды выполнившая свои функции (после скольжения или падения на них, а так же крепеж вышеназванных узлов).

2- На косметические дефекты, возникшие в следствии многолетней эксплуатации изделия: трещины, сколы и ямки на декоративном поверхностном слое (лаке, краске), а также окисление крепежа (ржавчина).

УСЛОВИЯ СОХРАНЕНИЯ ГАРАНТИИ:

Для исключения спорных ситуаций, установка Изделия должна производиться сервисным персоналом в специализированных мастерских, с использованием динаметрического инструмента.

Недопустимы небрежная установка не согласная инструкции Изделия, использование Изделия не по назначению, а так же установка в непредусмотренные инструкцией другие положения, повлекшие за собой изменение конструкции или повреждения резьбы крепежа и/или крепежных отверстий.

ГАРАНТИЙНОЕ ОБСЛУЖИВАНИЕ:

Уполномоченный эксперт ООО «Крэзи Айрон» осуществляет диагностику Изделия и выдает техническое заключение.

На основании данного документа покупатель может осуществить обмен неисправного изделия на новое (аналогичное) у продавца или производителя.

Уважаемые покупатели, напоминаем Вам, что использование изделий предназначенных для защиты мотоцикла, не является 100%-ным гарантом от его повреждения. Сабкейджи так же не являются изделием, предназначенным для обеспечения безопасности водителя или пассажира мотоцикла при падении.

ООО «Крэзи Айрон» не несет ответственности за какие-либо травмы или ущерб кому-либо или любому имуществу / транспортным средствам при использовании продуктов, произведенных нашей компанией.

Изделия относящиеся к категории "Стант партс" ("Stunt parts") не предназначены для использования на Дорогах Общего Пользования ("ДОП").

Комплектация

В сторону заднего колеса

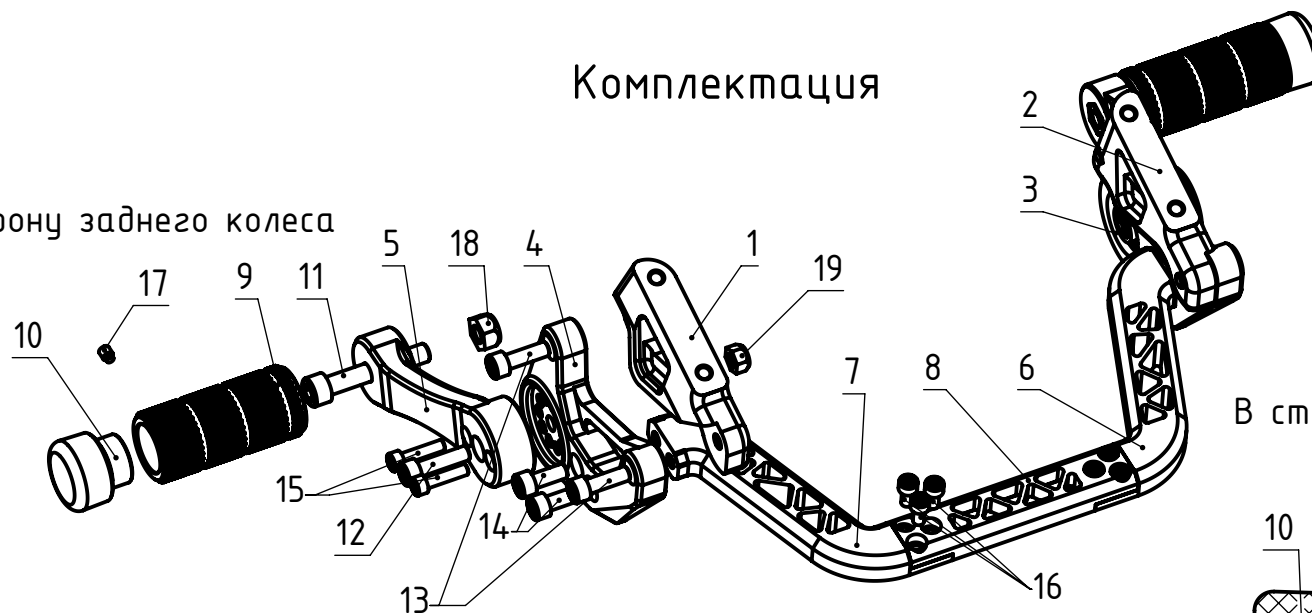


Схема 1

В сторону переднего колеса

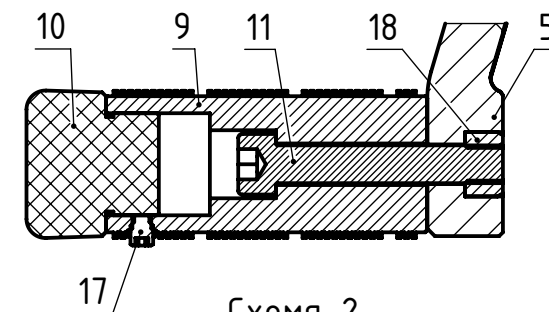


Схема 2

Позиция	Обозначение	Описание	Кол-во
1	Адаптер правый R6		1
2	Адаптер левый R6		1
3	Кронштейн левый		1
4	Кронштейн правый		1
5	Кронштейн пегу		2
6	Перемычка, левая часть		1
7	Перемычка, правая часть		1
8	Перемычка, центральная часть		1
9	Пег (Подножка)		2
10	Защитный слайдер		2

Позиция	Обозначение	Описание	Кол-во
11	Винт M10 x 60 DIN 912		2
12	Винт M8 x 30 DIN 912		2
13	Винт M8 x 25 DIN 912		4
14	Винт M8 x 20 DIN 912		4
15	Винт M6 x 25 DIN 912		4
16	Винт M6 x 12 DIN 912		6
17	Винт установочный M6 x 8 DIN 915		2
18	Гайка M10 DIN 985		2
19	Гайка M8 DIN 985		2

Таблица 1

Монтаж

*Советуем не производить работы по установке изделия самостоятельно и обратиться в специализированный сервис.

1. Демонтируйте оригинальные подножки пассажира.

Для этого выкрутите 2 винта крепления оригинальных подножек пассажира справа и аналогичные винты слева мотоцикла.

2. Сабкейдж поставляется предварительно собранным, поэтому совместите крепежные отверстия регулируемого сабкейджа (в адаптерах), с крепежными отверстиями оригинальных подножек в подрамнике.

3. Используя оригинальные винты крепления подножек пассажира, зафиксируйте сабкейдж двумя винтами справа и 2 винтами слева.

4. Выставьте подножки в удобное для Вас положение (см. схему 1)

5. Протяните крепеж сабкейджа с рекомендуемыми моментами затяжки указанными в таблице 2.

*Мы рекомендуем, для защиты от вибраций и непроизвольного откручивания крепежа, при сборке\фиксации регулируемого сабкейджа использовать фиксатор резьбовых соединений средней прочности.

Общие моменты затяжки в Н*м		
Резьба	Материал	
	Сталь	Алюминий
M6	10	6
M8	24	20
M10	48	35
M12	56	45

Таблица 2 Рекомендуемые моменты затяжки крепежа.