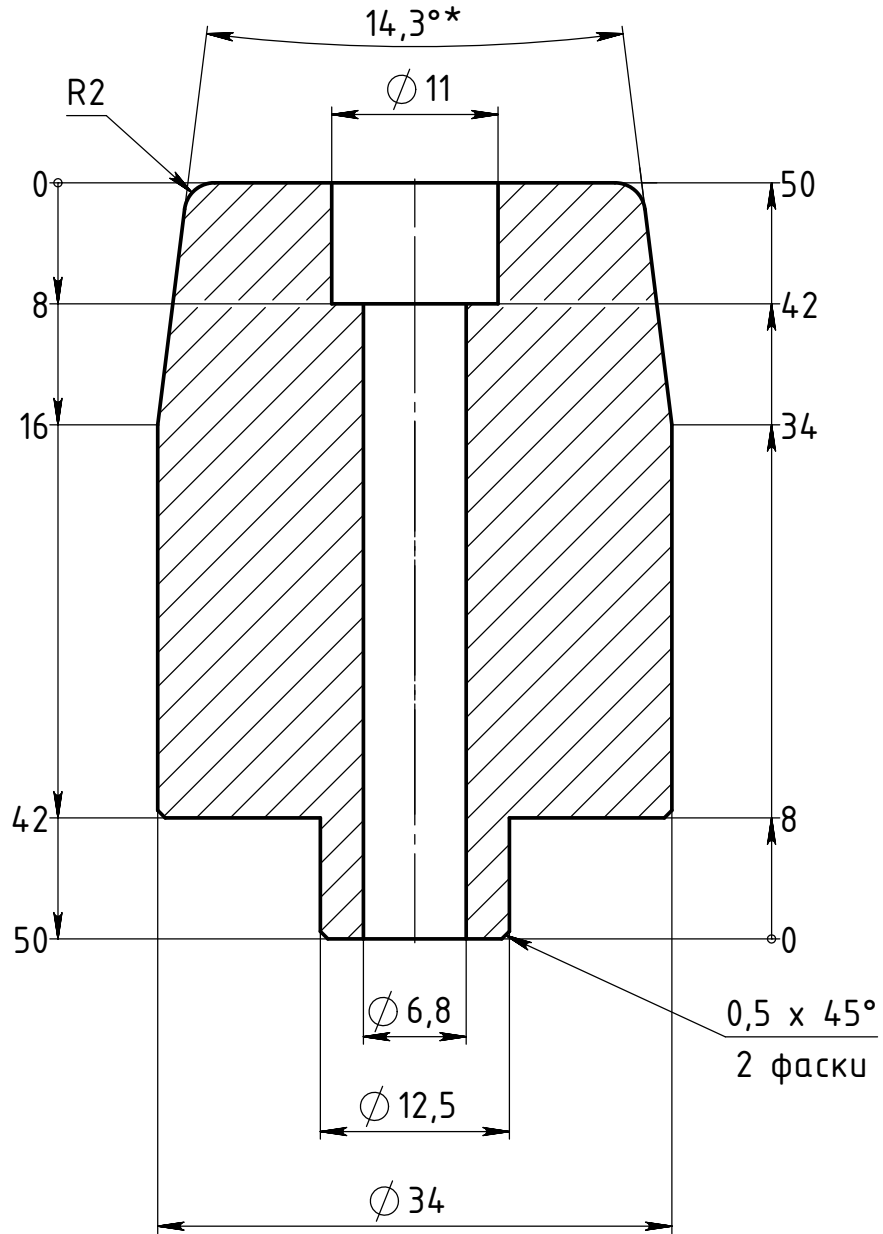


d13_barends

Перв. примен.

Справ. №



1. *Размеры для справок.
2. Н14, н14, IT14/2.
3. Острые кромки притупить.

Подпись и дата

Инв. № дубл.

Взам. инв. №

Подпись и дата

Инв. № подл.

d13_barends

Изм.	Лист	№ докум.	Подп.	Дата
Разраб.				20.10.2023
Пров.				
Т.контр.				
Нач. КБ				
Н.контр.				
Утв.				

Грузики руля D13

Сталь 20

Лит.	Масса	Масштаб
о	0.275	2:1
Лист 1		Листов 1