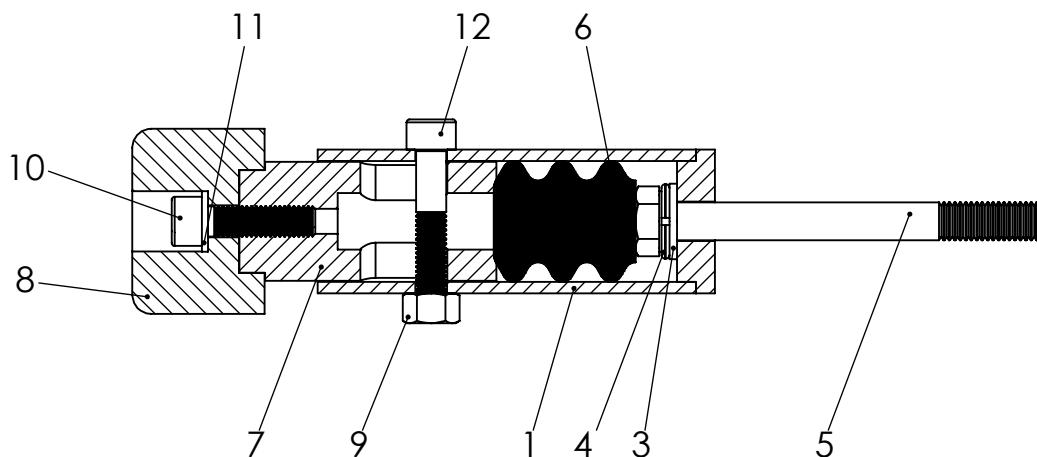


## Схема сборки демпферных слайдеров



ПОЗИЦИЯ	ОБОЗНАЧЕНИЕ	ОПИСАНИЕ	К-ВО
1	5119.3	Элемент клетки - трубка	1
3	Washer DIN 125 - A 10.5	Шайба	1
4	DIN 6905-11-FSt	Гровер	1
5	M10 / M12	Болт крепления клетки к мотоциклу	1
6	Damper	Демпфирующий элемент	1
7	5119.1	Направляющая втулка	1
8	5119.2	Сменный слайдер	1
9	M8	Гайка	1
10	DIN 912 M8 x 40	Болт	1
11	Washer DIN 125 - A 8.4	Шайба	1
12	DIN 912 M8 x 45	Болт	1