



Комплект регулируемых клипонов
под диаметр перьев вилки 43мм
ID: 5139D43

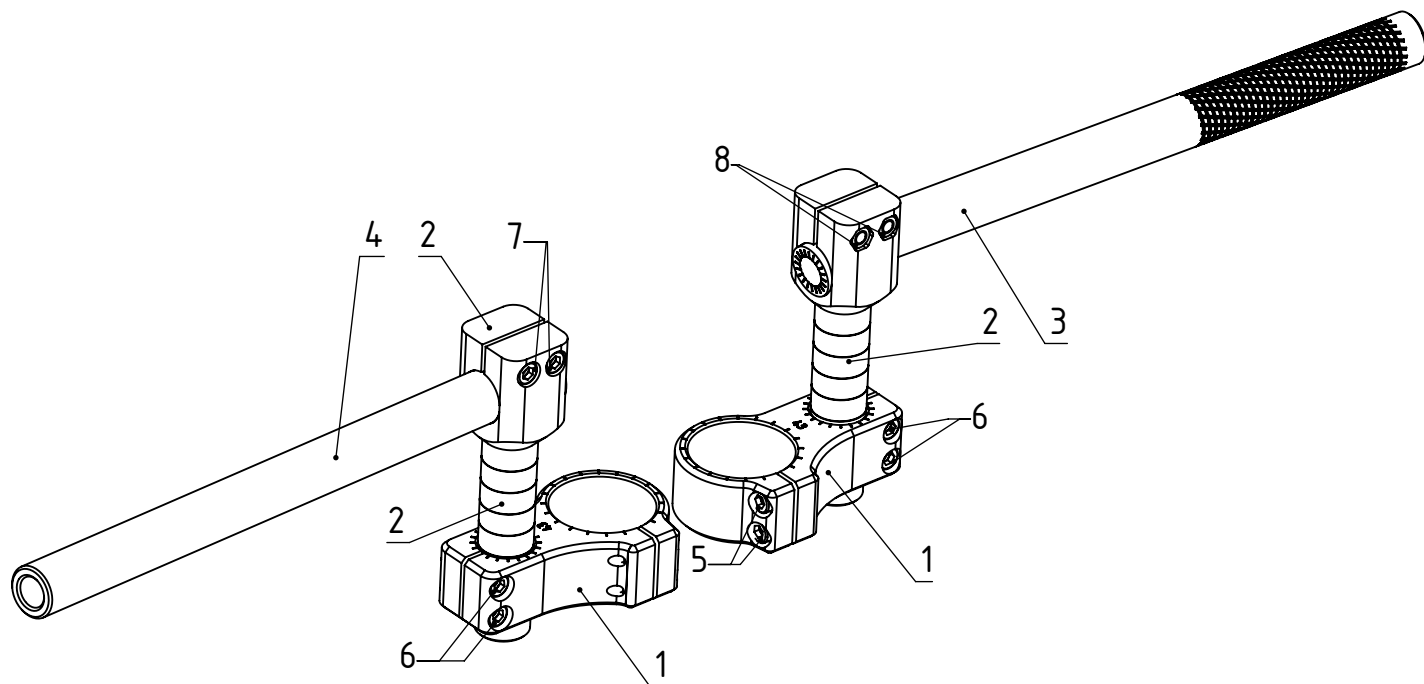
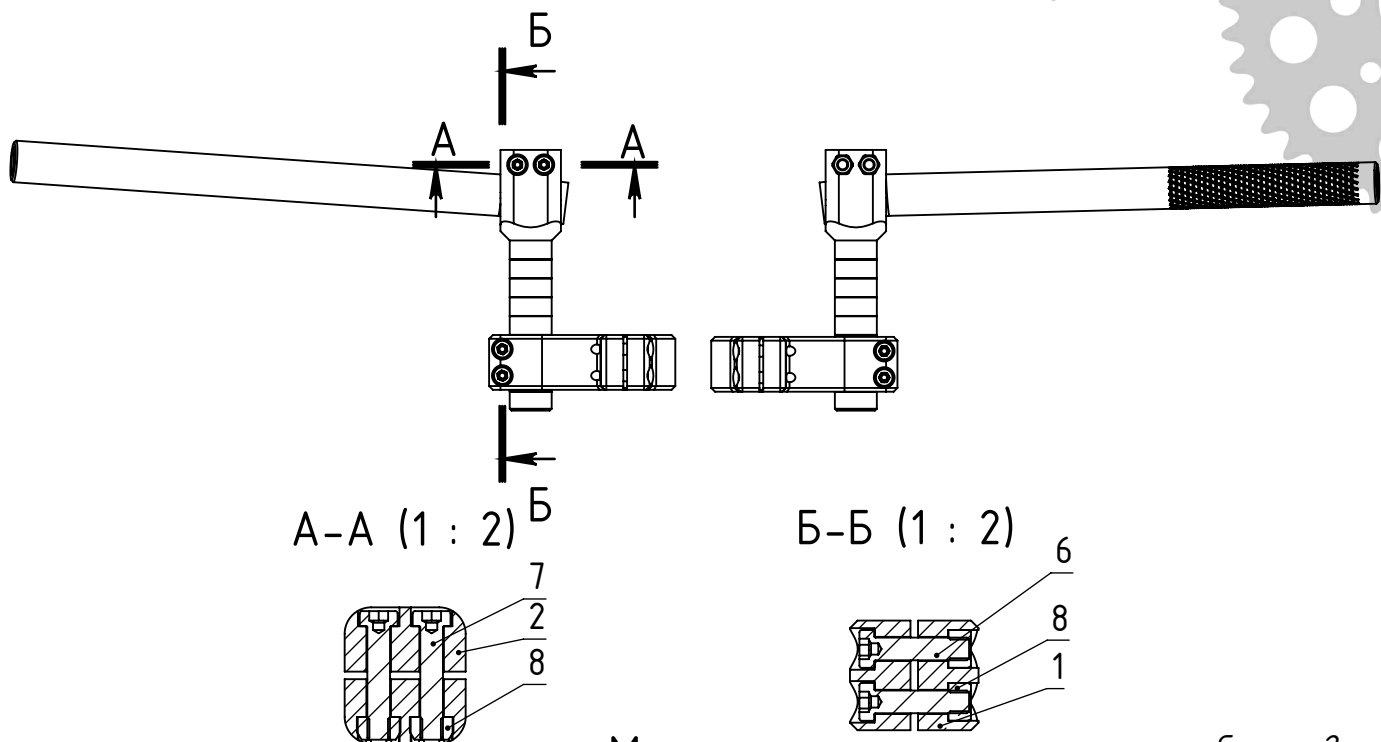


Схема 1

Комплектация

Позиция	Обозначение	ID для отдельного заказа	Кол-во	Примечание
1	Хомут крепления клипона 43	5139D43.1	2	
2	Стойка клипона	clip-on risers	2	
3	Трубка клипона левая 7гр	260-35-22л	1	
4	Трубка клипон правая 7гр	260-35-22г	1	
5	Винт М6 х 20 DIN 6912		4	
6	Винт М6 х 25 DIN 6912		4	
7	Винт М6 х 30 DIN 912		4	
8	Гайка М6 DIN 985		8	

По всем вопросам связанным с установкой нашей продукции,
а также с гарантийными обязательствами,
обращайтесь пожалуйста напрямую в любое отделение Crazy Iron.
Контакты ближайших отделений смотрите на нашем сайте.



Монтаж

Схема 2

Перед установкой клипонов Crazy Iron, демонтируйте необходимые оригинальные детали мотоцикла.

1. Установите хомуты крепления клипона на перья вилки в необходимом месте, для этого необходимо совместить отверстие в хомуте, диаметром 43 мм и перо вилки диаметром 43 мм.
2. Выставьте положение хомутов относительно траверс, симметрично друг относительно друга.
3. Используя винт, позиция 5 схемы 1 (винт М6 х 20 DIN 6912) предварительно закрепите хомуты крепления клипонов на перьях вилки.
*момент затяжки смотрите в таблице 1.
4. Установите стойку клипона в хомут клипона. Для этого совместите отверстие хомута диаметром 22 и цилиндрическую поверхность стойки, диаметром 22.
5. Используя крепеж, позиции 6 и 8 схемы 1 и также разреза Б-Б схемы 2 (винт М6 х 25 DIN 6912 и гайка М6 DIN 985) предварительно зафиксируйте стойку клипона в хомуте клипона.
*момент затяжки смотрите в таблице 1.
6. Выставьте положение стойки клипона относительно хомута клипона и зафиксируйте стойку крепежом (см. пункт 5).
*момент затяжки смотрите в таблице 1.
7. Установите и предварительно выставьте положение трубок клипонов, учитывая то, что правая трубка клипона должна быть справа, а левая слева.
8. Используя крепеж, позиции 7 и 8 схемы 1 и также разреза А-А схемы 2 (винт М6 х 30 DIN 912 и гайка М6 DIN 985) предварительно зафиксируйте трубку клипона в стойке клипона.
*момент затяжки смотрите в таблице 1.
9. Проверьте все положения настраиваемых деталей клипонов и протяните весь крепеж с рекомендуемым моментом затяжки указанным в таблице 1.

Общие моменты затяжки в Н*м		
Резьба	Материал	
	Сталь	Алюминий
М6	10	6
М8	24	20
М10	48	35
М12	56	45

Таблица 1 Рекомендуемые моменты затяжки крепежа.