

Crazy Iron



Защита на мотоциклы:
YAMAHA MT-07,
YAMAHA FZ-07,
YAMAHA XSR700,
YAMAHA MT-07 Y-AMT.

ID: 3400318



Рис. 1 Установленная защита вид справа.

Монтаж и комплектация:

* Советуем не производить работы по установке изделия самостоятельно и обратиться в специализированный сервис.

!!!Внимание не допускайте одновременного выкручивания болтов крепления двигателя в 2х точках с одной стороны или в 4 точках на обеих сторонах мотоцикла! Это может привести к смещению положения двигателя в раме!

1. Открутите оригинальный крепеж в точке №2 (болт крепления двигателя) с правой и левой стороны мотоцикла.
2. Наживите ухо из комплекта (вырез на ухе должен смотреть в сторону переднего колеса мотоцикла, т.е. вперед) для левой стороны мотоцикла, заменив оригинальный болт для точки №2 правой и левой стороны на болт М10х170 из комплекта крепежа.
3. Наживите ухо из комплекта (вырез на ухе должен смотреть в сторону заднего колеса мотоцикла, т.е. назад) для правой стороны мотоцикла, на тот же болт М10х170 из комплекта крепежа, и зафиксируйте оба уха комплектом крепежа для точек 2 (шайбы + гайка). *Обращаем внимание, что необходимо установить проставочную втулку для левого и правого уха (см. рис.2).*
4. Не затягивайте сильно гайку в точке №2 правой стороны, чтобы сохранить подвижность крепежных ушей.
5. Открутите оригинальный крепеж в точке №1 (болт крепления двигателя) с правой стороны мотоцикла.
6. Приложите на правую сторону дугу к точкам крепления №1 и №2 (как это показано на рис.1).
7. Используя комплект крепежа, позиция 1 (правая) предварительно закрепите клетку в точке №1.
8. Совместите отверстия крепежного уха с монтажным отверстием в клетке точки №2 (см. рис.1) на правой стороне мотоцикла. Клетка при этом предварительно зафиксирована в точке №1.
9. Используя комплект крепежа, позиция 2 (правая) предварительно закрепите клетку в точке №2. *Не забудьте проставочную втулку 22х10х5 из комплекта, она должна находиться между крепежной точкой на мотоцикле и ухом клетки.*
10. Повторите пункты 5-9 для левой стороны.
11. Протяните все точки крепления клетки динамометрическим ключом с рекомендуемым моментом затяжки, указанным в таблице 1.
12. Установите в точки №1 и №3 правой и левой стороны клетки слайдеры позиции 1-3 таблицы 2 и закрепите их саморезами в соответствующее отверстие.

Таблица 1

Общие моменты затяжки в Н*м		
Резьба	Материал	
	Сталь	Алюминий
М6	10	6
М8	24	20
М10	48	35
М12	56	45

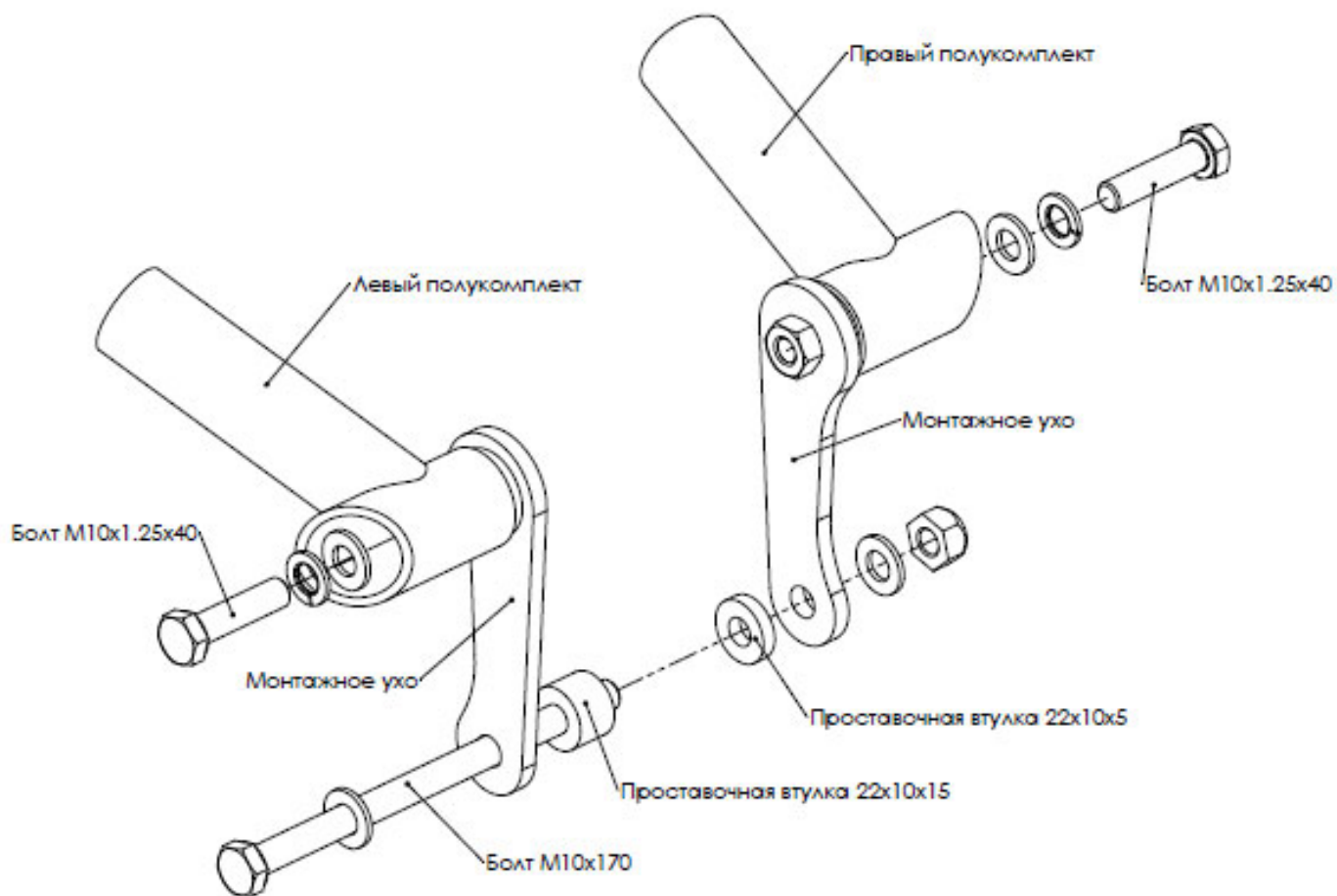


Рис.2. Схематичное отображение точки №2

Таблица 2

Позиция	Наименование				
1 (правая)	Болт M12x1.25x60 DIN961	Гровер 12 DIN 127	Шайба 13 DIN 125	Слайдер	Саморез
					
1 (левая)	Болт M12x1.25x60 DIN961	Гровер 12 DIN 127	Шайба 13 DIN 125	Слайдер	Саморез
					
2 (правая)	Болт M10x170 DIN933 + Гайка M10 DIN 985	Ухо	Шайба 10,5 DIN 125	Втулка 22x10x5	Болт M10x1.25x40 DIN961
					
2 (левая)		Ухо	Шайба 10,5 DIN 125	Втулка 22x10x15	Болт M10x1.25x40 DIN961
					
3 (правая)	Слайдер	Саморез			
					
3 (левая)	Слайдер	Саморез			
					