



# CRAZY IRON

МЫ ПРОИЗВОДИМ БЕЗОПАСНОСТЬ

САБКЕЙДЖ РЕГУЛИРУЕМЫЙ CNC KAWASAKI ZX-6R `09-`20

ID: 405223

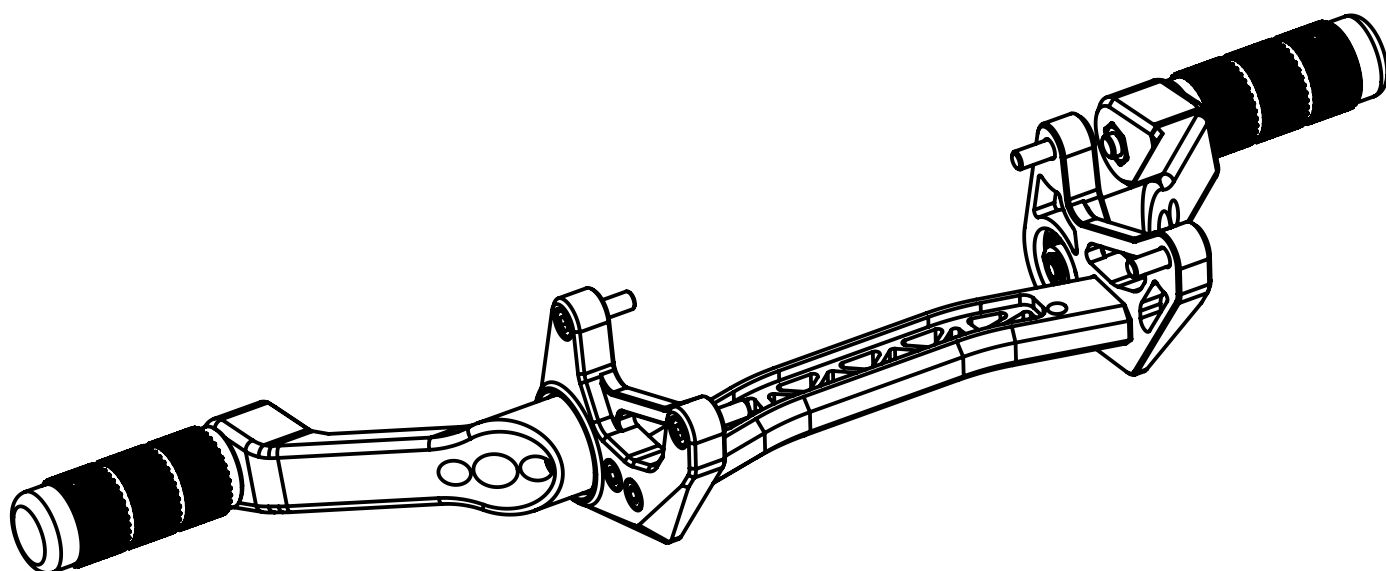


Рис 1 Регулируемый сабкейдж, общий вид

Устанавливается на посадочные места заводских штатных подножек.

Сабкейдж имеет 10 положений регулировки угла атаки подножек.

Материал:

- алюминиевый сплав 7075.

- слайдеров: полиамид.

\*крепление глушителя не предусмотрено.

\*\*Производитель оставляет за собой право вносить изменения в конструкцию изделий и деталей, не ухудшающих качество изделия, а также изменять внешний вид отдельных деталей, без предварительного уведомления.

По всем вопросам связанным с установкой нашей продукции,  
а также с гарантийными обязательствами,  
обращайтесь пожалуйста напрямую в любое отделение Crazy Iron.  
Контакты ближайших отделений смотрите на нашем сайте.

На Сабкейджи ("Subcage's), далее по тексту Изделия, производства ООО «Крэзи Айрон», приобретенное с 01.01.2004 г, распространяется неограниченная во времени бессрочная гарантия. Это означает, что если элемент Изделия выходит из строя по причине дефекта материала или изготовления, он будет бесплатно заменен.

#### **ГАРАНТИЙНЫЕ ОБЯЗАТЕЛЬСТВА:**

1-Данная гарантия распространяется на узлы и элементы Изделия произведенного ООО «Крэзи Айрон», а так же на крепеж входящий в комплектацию вышеназванного дополнительного оборудования, поскольку соответствующая гарантия обеспечена производителями крепежа, в случае наличия явных или скрытых дефектов, которые выявились в процессе эксплуатации.

(претензии по явным дефектам принимаются в течении двухнедельного срока после приобретения, претензии по скрытым дефектам, выявление которых возможно только в процессе эксплуатации, принимаются неограниченный период)

2-Покупатель имеет право обратиться к любому официальному представителю ООО «Крэзи Айрон» в любом регионе, вне зависимости от места приобретения Изделия, однако, для более оперативного решения гарантийных вопросов, следует обращаться напрямую к производителю, по адресам указанным в данном информационном листе.

3-Основанием для обращения с гарантийными вопросами служит само Изделие с предполагаемыми или явными дефектами изготовления или материала без следов механического воздействия\*, а так же документ подтверждающий покупку изделия на территории России (товарный или кассовый чек производителя или продавца, накладная, данный информационный лист и т.п.).

\*Следами механического воздействия считаются повреждения Изделия в следствии неправильной установки.

4- Возврат денег (после истечения 2х недельного срока после покупки) производится только в случае невозможной замены Изделия.

#### **ГАРАНТИЙНЫМ СЛУЧАЕМ ЯВЛЯЕТСЯ:**

1-Дефектные сварные швы, дефектные элементы крепежа, неполная или несоответствующая комплектация, косметические изъяны нового Изделия, неоднородные включения на поверхности пластиковых или металлических элементов и лакокрасочных поверхностях.

#### **ГАРАНТИЙНЫЕ ОБЯЗАТЕЛЬСТВА НЕ РАСПРОСТРАНЯЮТСЯ НА:**

1- На ремонт и замену отработавших элементов\*.

\*Отработанным элементом считается деталь хоть однажды выполнившая свои функции (после скольжения или падения на них, а так же крепеж вышеназванных узлов).

2- На косметические дефекты, возникшие в следствии многолетней эксплуатации изделия: трещины, сколы и ямки на декоративном поверхностном слое (лаке, краске), а также окисление крепежа (ржавчина).

#### **УСЛОВИЯ СОХРАНЕНИЯ ГАРАНТИИ:**

Для исключения спорных ситуаций, установка Изделия должна производиться сервисным персоналом в специализированных мастерских, с использованием динаметрического инструмента.

Недопустимы небрежная установка не согласная инструкции Изделия, использование Изделия не по назначению, а так же установка в непредусмотренные инструкцией другие положения, повлекшие за собой изменение конструкции или повреждения резьбы крепежа и/или крепежных отверстий.

#### **ГАРАНТИЙНОЕ ОБСЛУЖИВАНИЕ:**

Уполномоченный эксперт ООО «Крэзи Айрон» осуществляет диагностику Изделия и выдает техническое заключение.

На основании данного документа покупатель может осуществить обмен неисправного изделия на новое (аналогичное) у продавца или производителя.

Уважаемые покупатели, напоминаем Вам, что использование изделий предназначенных для защиты мотоцикла, не является 100%-ным гарантом от его повреждения. Сабкейджи так же не являются изделием, предназначенным для обеспечения безопасности водителя или пассажира мотоцикла при падении.

**ООО «Крэзи Айрон» не несет ответственности за какие-либо травмы или ущерб кому-либо или любому имуществу / транспортным средствам при использовании продуктов, произведенных нашей компанией.**

**Изделия относящиеся к категории "Стант парте" ("Stunt parts") не предназначены для использования на Дорогах Общего Пользования ("ДОП").**

# Комплектация

(В сторону заднего колеса)

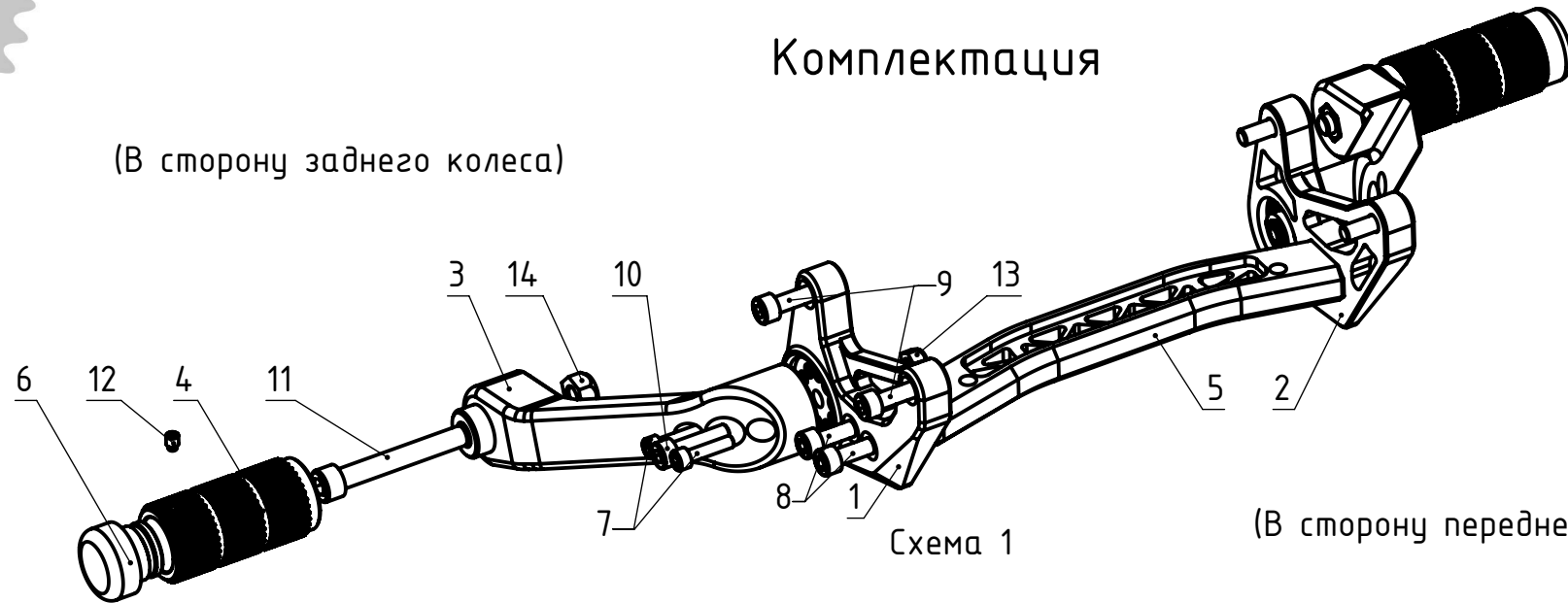


Схема 1

(В сторону переднего колеса)

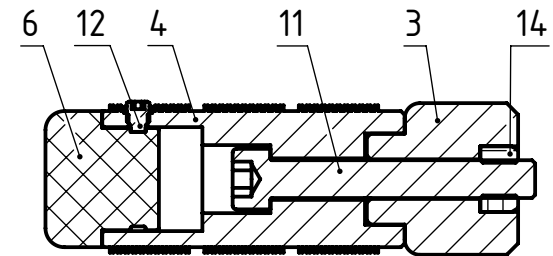


Схема 2

Позиция	Обозначение	Описание	Кол-во	Примечание
1	Кронштейн правый		1	
2	Кронштейн левый		1	
3	Кронштейн пег		2	
4	Пега CNC сабкайжа		2	
5	Перемычка		1	
6	Слайдер пег		2	
7	Винт M6 x 25 DIN 912		4	
8	Винт M8 x 20 DIN 912		4	
9	Винт M8 x 25 DIN 912		4	
10	Винт M8 x 30 DIN 912		2	
11	Винт M10 x 70 DIN 912		2	
12	Винт установочный M6 x 8 DIN 915		2	
13	Гайка M8 DIN 985		2	
14	Гайка M10 DIN 985		2	

Таблица 1

# Монтаж

\*Советуем не производить работы по установке изделия самостоятельно и обратиться в специализированный сервис.

1. Демонтируйте оригинальные подножки пассажира.  
Для этого выкрутите 2 винта крепления оригинальных подножек пассажира справа и аналогичные винты слева мотоцикла. При необходимости выкрутите винт крепления глушителя к оригинальным подножкам пассажира.
2. Предварительно соберите установочный комплект регулируемого сабкейджа. Для этого:
  - 2.1 Возьмите из комплекта поставки сабкейджа позиции 1,2 и 5 (см. схему 1 и таблицу 1), а также крепеж позиции 8 (см. схему 1 и таблицу 1).
  - 2.2 Предварительно соедините позиции схемы 1,2,5 крепежом позиция 8, так как это показано на схеме 1 (изгиб перемычки должен смотреть в сторону заднего колеса мотоцикла).
  - 2.3 Возьмите из комплекта поставки сабкейджа 2 кронштейна позиция 3 (см. схему 1 и таблицу 1), а так же крепеж позиции 7 и 10 и 13 (см. схему 1 и таблицу 1).
  - 2.4 Совместите монтажные поверхности кронштейна позиция 3 (см. схему 1 и таблицу 1) и кронштейна любой стороны, позиция 1 или 2, так как показано на схеме 1.
  - 2.5 Вставьте гайку с внутренней стороны кронштейна 1 или 2 (см. схему 1 и таблицу 1) и предварительно закрепите кронштейн, позиция 3 (см. схему 1 и таблицу 1), винтом М8х30, позиция 10 (см. схему 1 и таблицу 1).
  - 2.6 Выберите положение кронштейна позиция 3 (см. схему 1 и таблицу 1) и закрепите кронштейн в выбранном положении с помощью винтов М6х25 позиция 7 (см. схему 1 и таблицу 1).
  - 2.7 Аналогично повторите для другой стороны.
3. Совместите крепежные отверстия регулируемого сабкейджа, в кронштейнах 1 и 2 (см. схему 1 и таблицу 1) с посадочными отверстиями оригинальных подножек пассажира, соориентировав сабкейдж так как это показано на схеме 1.
4. Предварительно закрепите частично собранный в пункте 2 сабкейдж используя крепеж позиция 9 (см. схему 1 и таблицу 1) двумя винтами справа и двумя винтами слева мотоцикла.
5. Установите пегги сабкейджа позиция 4 (см. схему 1 и таблицу 1) используя крепеж позиция 14 (гайку необходимо установить в специальное отверстие с обратной стороны кронштейна позиция 3) и позиция 11 (см. схему 1 и таблицу 1).
6. Протяните весь крепеж сабкейджа с рекомендуемыми моментами затяжки указанными в таблице 2.
7. Установите слайдеры, позиция 6 (см. схему 1 и таблицу 1) в пегги регулируемого сабкейджа и закрепите их установочным винтом, позиция 12 (см. схему 1 и таблицу 1).

\*Мы рекомендуем, для защиты от вибраций и непроизвольного откручивания крепежа, при сборе регулируемого сабкейджа использовать фиксатор резьбовых соединений средней прочности.

Резьба	Общие моменты затяжки в Н*м	
	Материал	
	Сталь	Алюминий
M6	10	6
M8	24	20
M10	48	35
M12	56	45

Таблица 2 Рекомендуемые моменты затяжки крепежа.