

Стол для фидерной платформы большой D36 500x370

Артикул: TABD36L

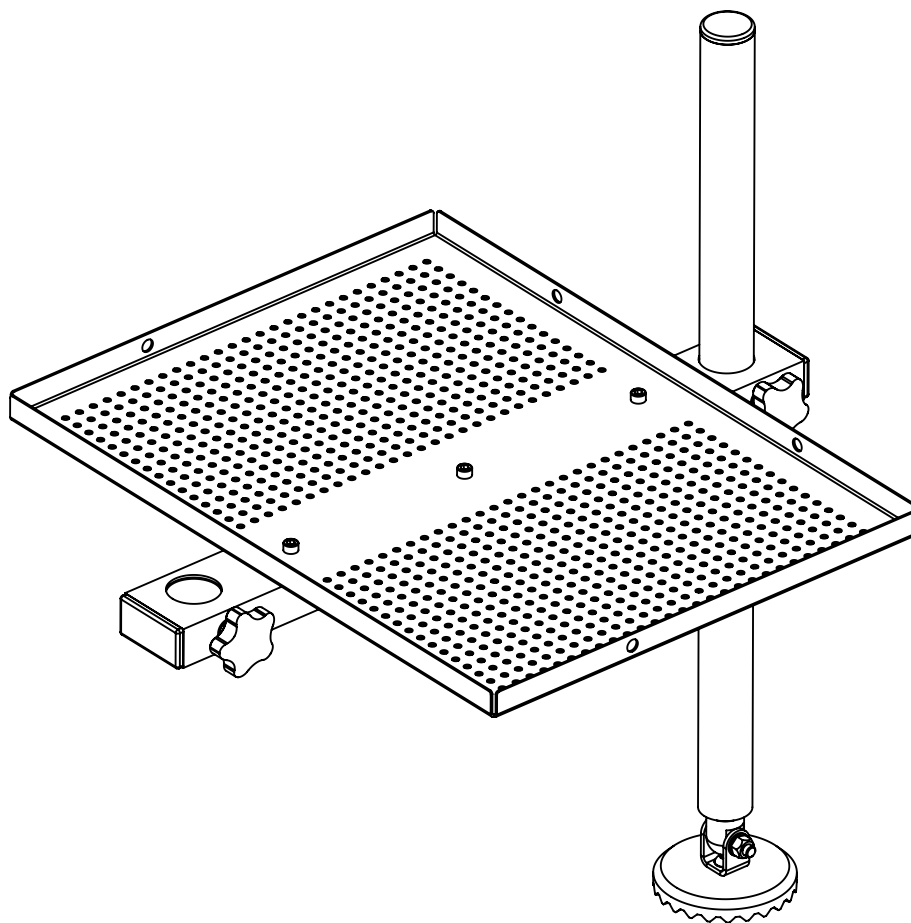


Рис 1 Общий вид собранного стола 500x370

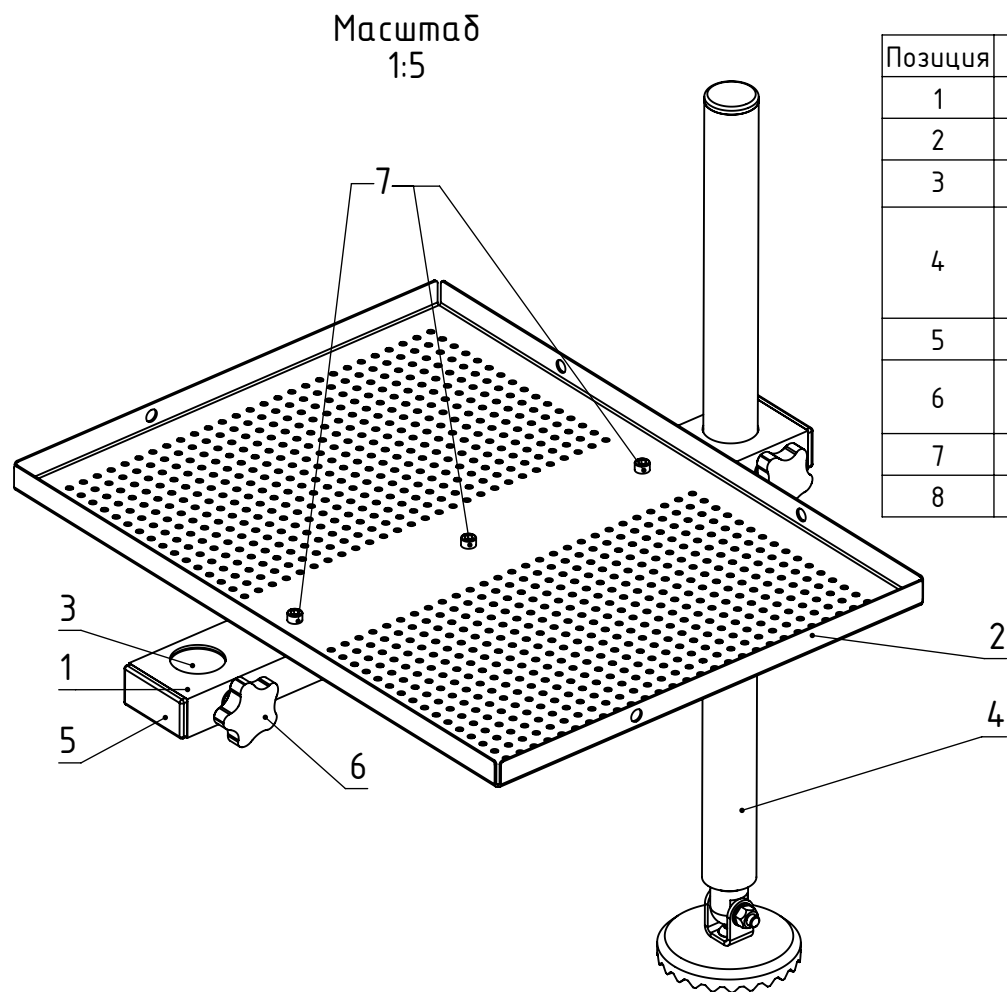
1. Общая информация

1.1 Компактный и легкий стол для фидерной платформы (кресла) представляет собой сборно-разборную конструкцию, а также:

- легко транспортируется за счет небольшого веса и компактности;
- легко устанавливается и просто эксплуатируется за счет простоты и надежности конструкции;
- в зависимости от комплектации может поставляться с 1 ногой д.36 (в разных комплектациях может быть нога телескоп или не телескоп) или без;
- использует самый популярный диаметр крепления к ногам в 36мм;
- использует простую и надежную систему крепления ног – вытяжное кольцо.

**Производитель оставляет за собой право вносить изменения в конструкцию изделий и деталей, не ухудшающих качество изделия, а также изменять внешний вид отдельных деталей, без предварительного уведомления.*

Стол для фидерной платформы большой D36 500x370
 Артикул: TABD36L
 Комплектация

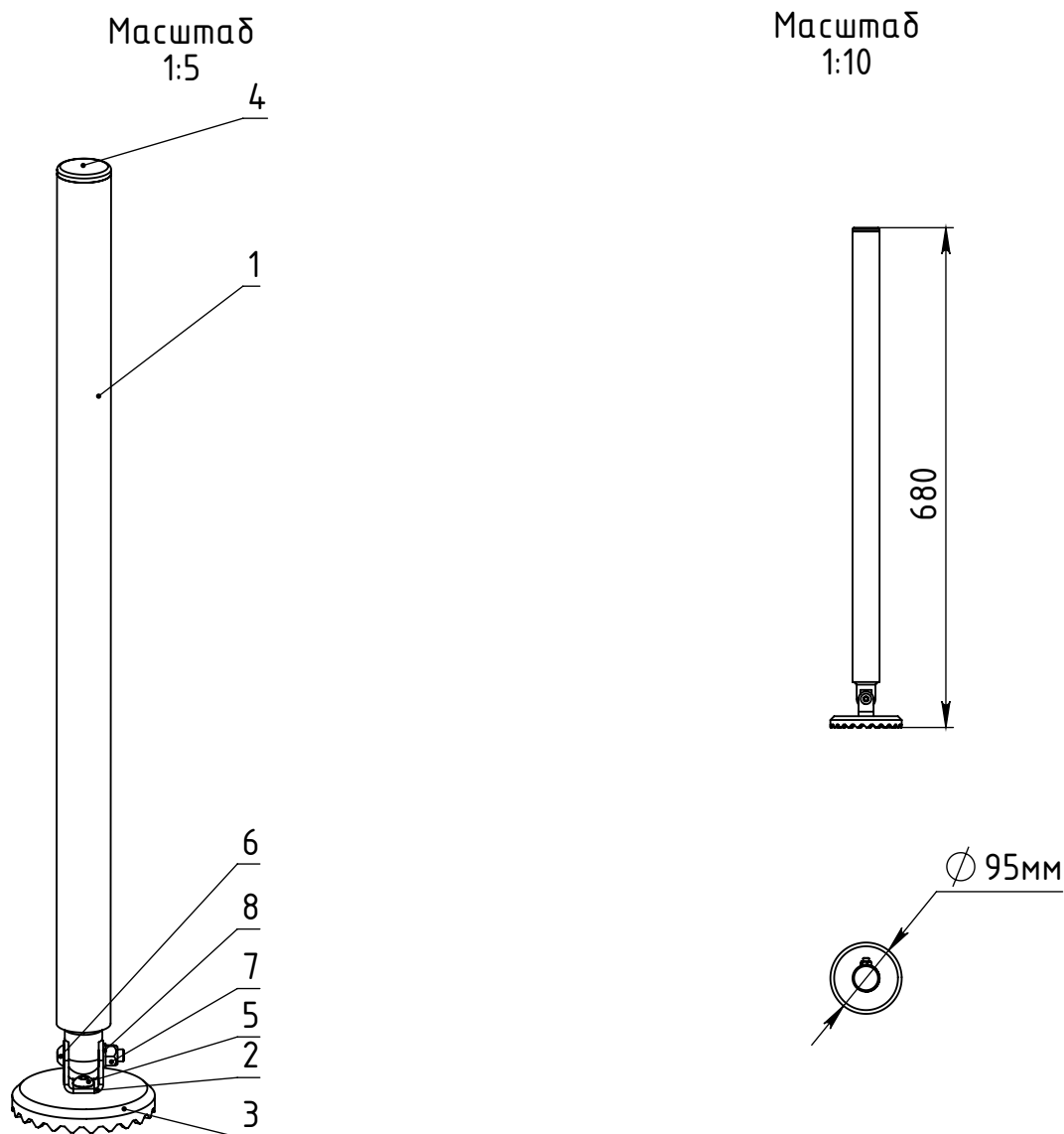


Позиция	Обозначение	Описание	К-ВО	Примечание
1	Рама стола 500x370 СБ		1	
2	Столешница 500x370		1	
3	Вытяжное кольцо D36xM8 СБ	Артикул ringD36M8	2	
4	Нога для стула-платформы рыболовной D36x2x680 СБ	leg36fix	1	Наличие и тип в зависимости от комплектации
5	Заглушка 60x30		2	
6	Ручка-фиксатор с лепестковой рукояткой М8		2	
7	Винт М6 х 30 DIN 912		3	
8	Шайба 8.4 DIN 125		2	

Таблица 1

Нога для стула-платформы рыболовной D36x2x680 СБ

Артикул leg36fix



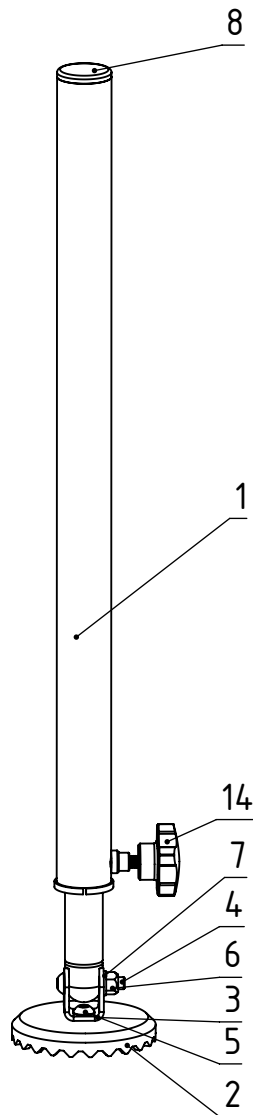
Позиция	Обозначение	Описание	Кол-во	Примечание
1	Нога сварная СБ		1	
2	Кронштейн опоры		1	
3	Фрезерованная опора		1	
4	Заглушка в труду д.36		1	
5	Винт М8 х 16 ISO 7380		1	
6	Винт М8 х 40 ISO 7380		1	
7	Гайка М8 DIN 985		2	
8	Шайба 8.4 DIN 125		1	

Таблица 2

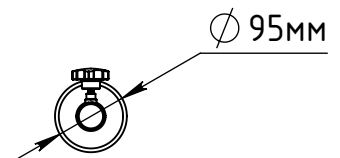
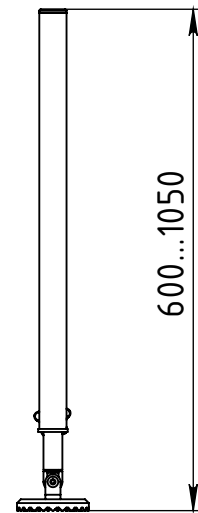
Нога стула для рыбалки на фидер D36 телескопическая 60-105 см

Артикул leg36tel

Масштаб
1:5



Масштаб
1:10



Позиция	Обозначение	Описание	К-ВО	Примечание
1	Нога сварная СБ		1	
2	Опора фрезерованная		1	
3	Кронштейн опоры		1	
4	Винт М8 х 40 ISO 7380		1	
5	Винт М8 х 16 ISO 7380		1	
6	Гайка М8 DIN 985		2	
7	Шайба 8.4 DIN 125		1	
8	Заглушка в трубу д.36		1	
14	Ручка-фиксатор с лепестковой рукояткой наруж.М8		1	

Таблица 2

2. Общие параметры

Параметр	Значение
Габаритный размера стола в сборе (без ноги)	550x500x60
Габаритный размера стола в сборе (с ногой)	550x500x680
Диаметр под крепление на ноге, мм	36
Размер столешницы	500x370
Общий вес стола в сборе (без ноги), кг	1,2
Общий вес стола в сборе (с ногой), кг	1,85
Материалы	Столешница: алюминиевый сплав АМГ2М
	Профиль и труба: алюминиевый сплав АД31
	Система крепления ног и крепеж: оцинкованная сталь
	Фрезерованная опора: Д16АТ
Защитно-декоративное покрытие	полимерно-порошковое RAL
Цвет покрытия	Без покрытия\черный RAL 9005
Максимально допустимый вес для стула-платформы и комплекта, кг	8кг
Максимальный момент затяжки ручек-фиксаторов М8, Нм	25

Таблица 4

*Некоторые технические характеристики приведенные в таблице 3 могут незначительно отличаться от указанных.