



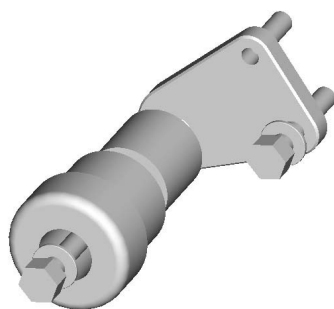
CRAZY IRON

МЫ ПРОИЗВОДИМ БЕЗОПАСНОСТЬ

ID: 3028

Слайдеры Yamaha R6 '08

Вид слева:



Вид справа:



Комплектность:

- 1 - Сменный наконечник 50x10 – 2шт.
- 2 - Проставочная втулка правая – 1шт.
- 3 - Проставочная втулка левая (помечена риской) – 1шт.
- 4 - Кронштейн (для крепления слайдера с левой стороны) – 1шт.
- 5 - Болт M10x1.25x70 с втулкой для левой стороны – 1шт.
- 6 - Болт M10x1.25x100 для правой стороны- 1шт.
- 7 - Болт M10x85 с гайкой (крепление левого сменного наконечника к кронштейну) – 1шт.

Последовательность сборки:

- 1 - Определите места установки слайдеров согласно рисунку. (Доработка пластика не требуется).
- 2 - Выверните штатный болт крепления двигателя к раме.
- 3 - Установите на место штатного болта слайдер, закрутив крепеж с усилием согласно приведенной ниже таблице.

Резьба	Общие моменты затяжки в Н*м	
	Состояние резьбы	
	Сталь	Алюминий
M6	10	10
M8	24	20
M10	48	35
M12	56	45

Внимание:

Дуги не гарантируют полную защиту мотоцикла,
а лишь снижают вероятность его повреждения при падениях.

По всем вопросам связанным с установкой нашей продукции,
а также с гарантийными обязательствами,
обращайтесь пожалуйста напрямую в любое отделение Crazy Iron.
Контакты ближайших отделений смотрите на нашем сайте.