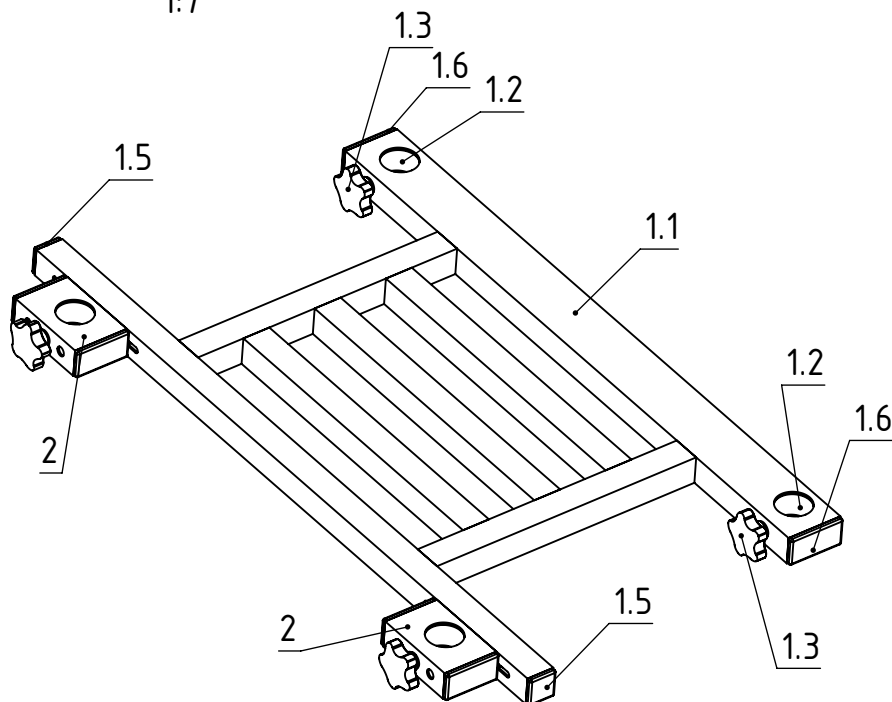


Рама регулируемой педаны D36-D30

Артикул: FRPEFREGD3630

Комплектация

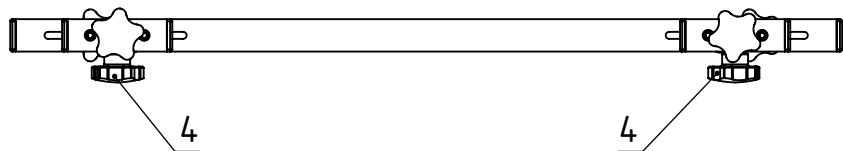
Масштаб
1:7



Позиция	Обозначение	Описание	Кол-во
1	Рама регулируемой педаны D36-D30	FRPEFREGD3630	1
1.1	Рама регулируемой педаны сварная		1
1.2	Вытяжное кольцо D36xM8 СБ		2
1.3	Ручка-фиксатор с лепестковой рукояткой внутр.М8		2
1.4	Крепежный кронштейн	На видах не отображен	2
1.5	Заглушка 30x30		2
1.6	Заглушка 60x30		2
1.7	Шайба 8.4 DIN 125	На видах не отображен	2
2	Адаптер30	Адаптер для педаны под ногу д.30	2
3	Шайба 8.4 DIN 125	На видах не отображен	2
4	Ручка-фиксатор с лепестковой рукояткой наруж.М8		2

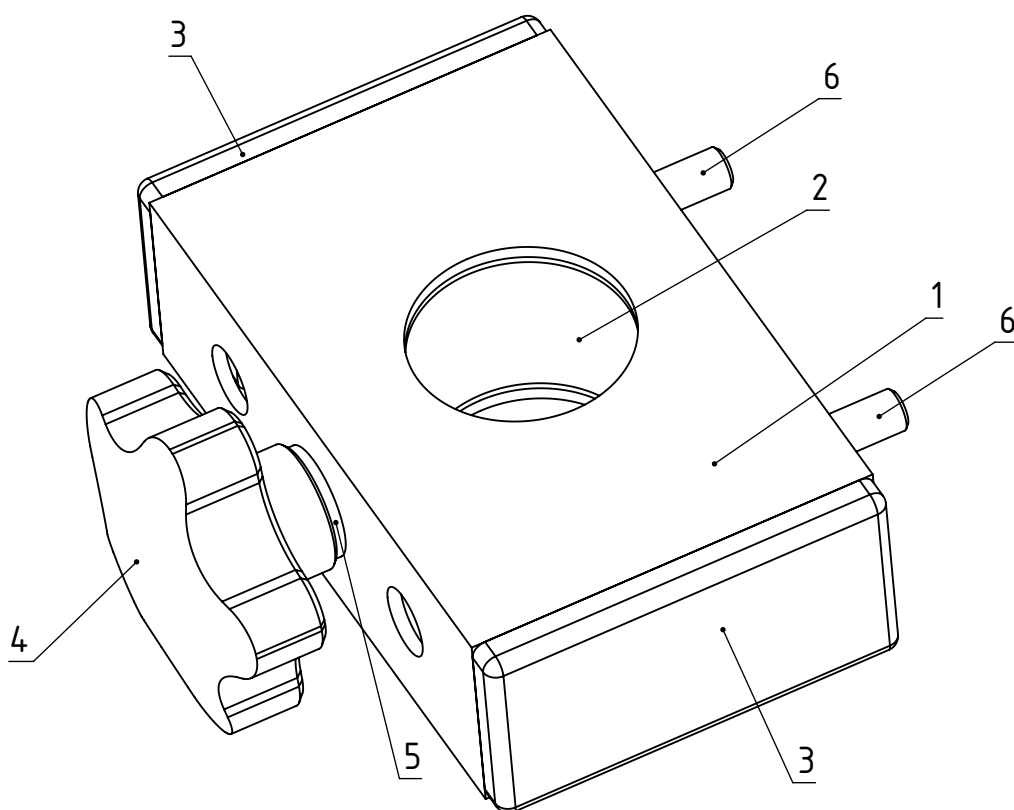
Таблица 1

*В комплекте поставляется удлиненный шестигранный ключ HEX - 6 для сборки и регулировки.



Адаптер для регулируемого стола под ногу $\varnothing 30$

Артикул: A30TABREG36



Позиция	Обозначение	Описание	Кол-во
1	Корпус адаптера		1
2	Вытяжное кольцо D30xM8 СБ	Артикул ringD30M8	1
3	Заглушка 60x30		2
4	Ручка-фиксатор с лепестковой рукояткой внутр.М8		1
5	Шайба 8.4 DIN 125		1
6	Винт М6 х 16 DIN 912		2

Таблица 2

Общие параметры

Параметр	Значение
Габаритный размер педаны в сборе (без ноги)	770x475x90
Диаметр под крепление на ноге, мм	36
Диаметр под крепление к стулу\платформе, мм	30
Диапазон регулировки межосевого расстояния адаптеров	500...650мм
Общий вес рамы рег.педаны в сборе (без ног), кг	2,95
Материалы	Профиль и труба: алюминиевый сплав АД31
	Система крепления ног и крепеж: оцинкованная сталь
	Фрезерованная опора: Д16АТ
	Крепежный кронштейн: оцинкованная сталь
	Винты-барашки: ПВД, ПНД и оцинкованная сталь
Защитно-декоративное покрытие	полимерно-порошковое RAL
Цвет покрытия	Без покрытия\черный RAL 9005
Максимальный момент затяжки М6, Нм	10
Максимальный момент затяжки ручек-фиксаторов М8, Нм	25

Таблица 3

*Некоторые технические характеристики приведенные в таблице 6 могут незначительно отличаться от указанных.

Установка и настройка

- 3.1 Перед установкой регулируемой педаны на сиденье\платформу ослабьте (не выкручивайте полностью) винты М6х16, фиксирующие адаптер к педане через крепежную внутреннюю кронштейн, шестигранным ключом идущим в комплекте, через монтажные фронтальные отверстия в адаптере.
- 3.2 Установите две ноги.
- 3.3 Ослабьте нижние винты-барашки фиксации адаптера (позиция 5 лист 2-3).
- 3.4 Передвиньте адаптеры симметрично или ассиметрично до необходимого межосевого расстояния.
- 3.5 Ослабьте винты-барашки, фиксирующие ноги в адаптере (позиция 4 лист 6).
- 3.6 Предварительно установите педану на ноги сиденья\платформы.
- 3.7 Затяните винты-барашки, фиксирующие ноги в адаптере (позиция 4 лист 6).
- 3.8 Зафиксируйте адаптеры на выбранном межосевом расстоянии винтами М6х16, шестигранным ключом идущим в комплекте, через монтажные фронтальные отверстия в адаптере.
- 3.9 Затяните нижние винты-барашки фиксации адаптера.