



CRAZY IRON

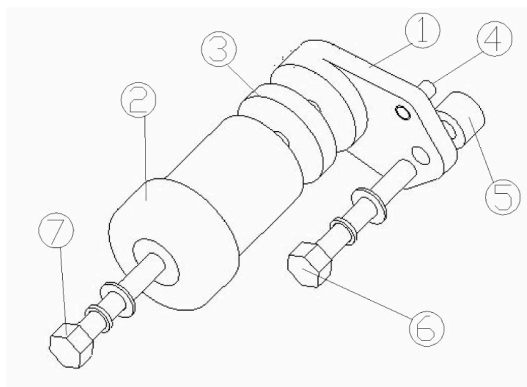
МЫ ПРОИЗВОДИМ БЕЗОПАСНОСТЬ

ID: 3030

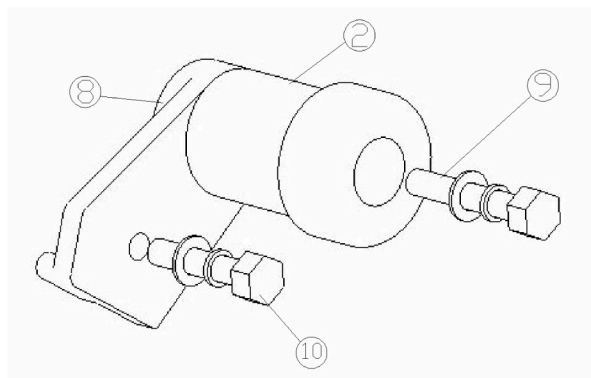
Слайдеры Yamaha YZF R6 '03-05

Схема сборки

Левая сторона



Правая сторона



Комплектность:

- 1 - Алюминиевый кронштейн для левой стороны – 1шт.
- 2 - Сменный наконечник 80/10 -2шт.
- 3 - Проставочная шайба D=49 – 1шт.
- 4 - Стопорный штырь -1шт.
- 5 - Проставочная втулка D=21 – 1шт.
- 6 - Болт M10x1,25x60 с шайбами – 1шт
- 7 - Болт M10x1,25x80 с шайбами – 1шт
- 8 - Алюминиевый кронштейн для правой стороны – 1шт.
- 9 - Болт M10x1,25x65 с шайбами – 1шт
- 10 - Болт M10x1,25x50 с шайбами – 1шт.

Резьба	Общие моменты затяжки в Н*м	
	Состояние резьбы	
	Сталь	Алюминий
M6	10	10
M8	24	20
M10	48	35
M12	56	45

Внимание:

Дуги не гарантируют полную защиту мотоцикла,
а лишь снижают вероятность его повреждения при падениях.

По всем вопросам связанным с установкой нашей продукции,
а также с гарантийными обязательствами,
обращайтесь пожалуйста напрямую в любое отделение Crazy Iron.
Контакты ближайших отделений смотрите на нашем сайте.