



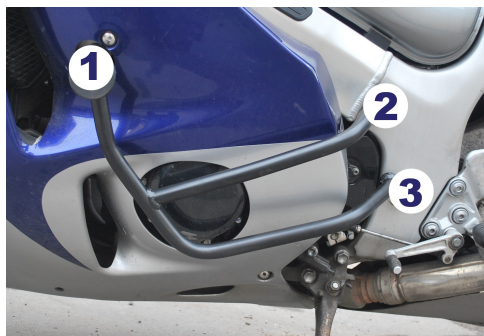
# CRAZY IRON

МЫ ПРОИЗВОДИМ БЕЗОПАСНОСТЬ

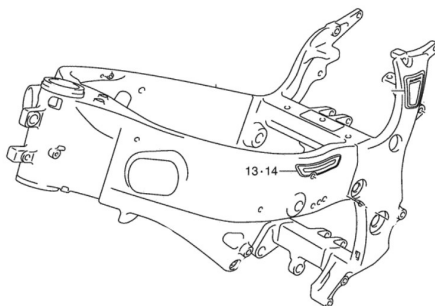
ID: 204010

Дуги Suzuki GSXR1300 Hayabusa 1999-2010

Левая сторона



Правая сторона



- 1 - Болт M10x1.25x170 + сменный наконечник 40/10 + шайба + гровер
- 2 и 5 Шпилька M12x395, втулка 22x12x25 – 2шт, шайба – 2шт, гайка – 2шт
- 3 и 6 - Шпилька M12x385 + шайба 2шт + гайка 2шт
- 4 - Болт M10x1.25x150 + сменный наконечник 40/10 + шайба + гровер

#### Комментарии:

- 1 - Для установки дуг на данную модель мотоцикла требуется доработка бокового пластика в виде отверстия D=22 мм в районе передней точки крепления дуг.
- 2 - Начинать установку дуг следует последовательно (сначала с одной стороны, потом с другой) во избежание возможного перекоса двигателя в раме

Резьба	Общие моменты затяжки в Н*м	
	Состояние резьбы	
	Сталь	Алюминий
M6	10	10
M8	24	20
M10	48	35
M12	56	45

#### Внимние:

Дуги не гарантируют полную защиту мотоцикла,  
а лишь снижают вероятность его повреждения при падениях.

По всем вопросам связанным с установкой нашей продукции,  
а также с гарантийными обязательствами,  
обращайтесь пожалуйста напрямую в любое отделение Crazy Iron.  
Контакты ближайших отделений смотрите на нашем сайте.