

Crazy Iron

Тележка для снегохода под гусеницу
CRAZY IRON

Артикул: 5049

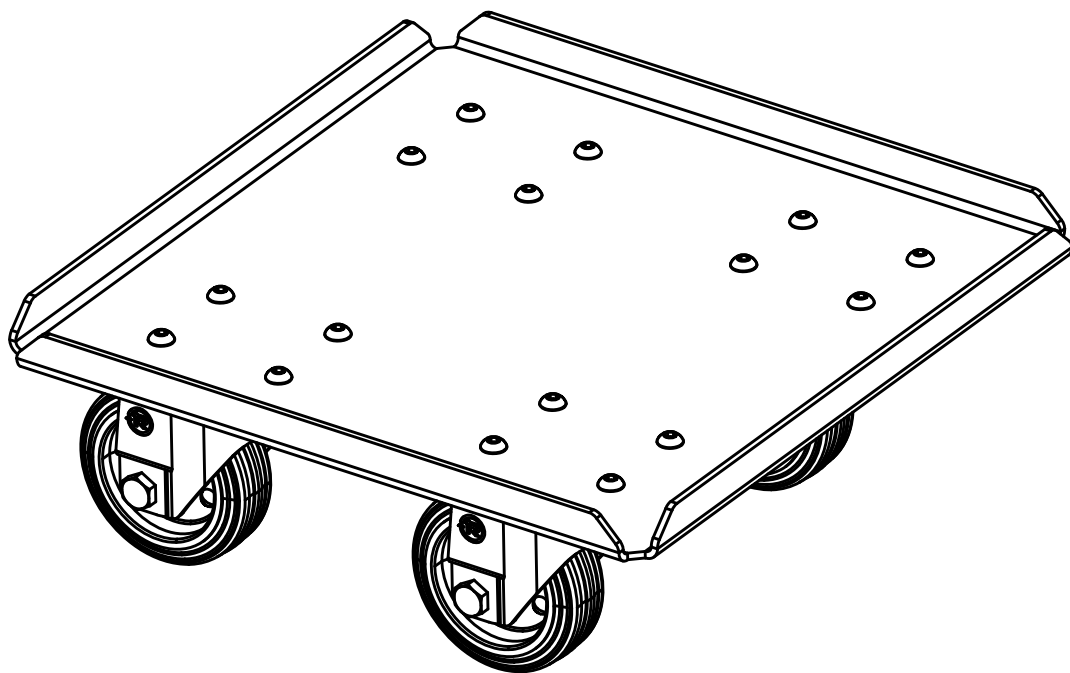


Рис 1 Общий вид собранной тележки для снегохода под гусеницу Crazy Iron

1. Общая информация

Тележка предназначена для перемещения снегохода по любой ровной поверхности и служит в качестве подката под гусеницу, а также:

- колёсная опора диаметром 75мм позволяет легко катить снегоход в любом направлении;
- колеса обладают высокой грузоподъемностью;
- можно использовать для всех моделей снегоходной техники;
- прочный стальной каркас покрытый черным матовым цветом;
- размер площадки 312x312 мм.

**Производитель оставляет за собой право вносить изменения в конструкцию изделий и деталей, не ухудшающих качество изделия, а также изменять внешний вид отдельных деталей, без предварительного уведомления.*

2. Комплектація:

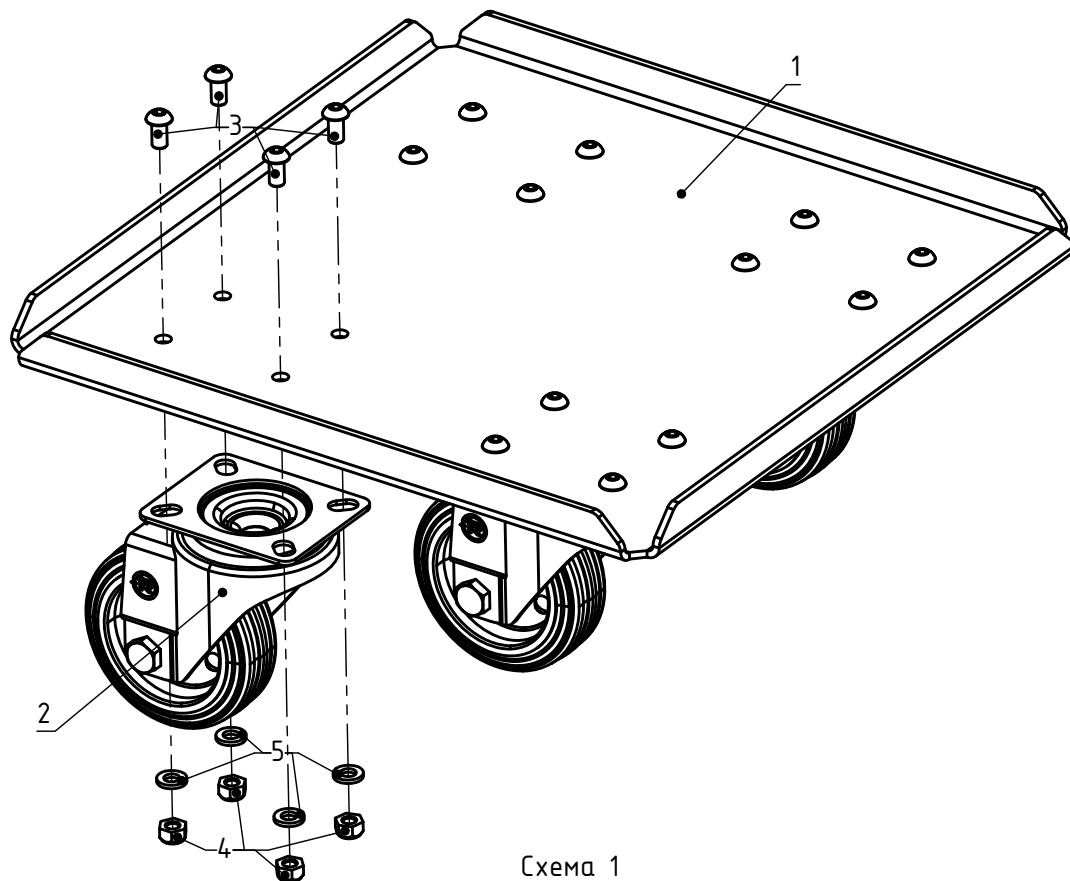


Схема 1
Масштаб 1:3

Позиция	Обозначение	Описание	Кол-во
1	Пластина подставки		1
2	Колесо $\varnothing 75\text{мм}$		4
3	Винт ISO 7380 M6 x 12		16
4	Гайка M6 DIN 985		16
5	Шайба 6.4 DIN 125		16

Таблица 1

3. Сборка

Тележка для снегохода под гусеницу CRAZY IRON поставляется разобранной. Для сборки необходимо:

- 3.1. Согласно схеме 1 совместите крепежные отверстия колесной опоры позиция 2 (схемы 1 и таблицы 1) и пластины позиция 1 (схемы 1 и таблицы 1).
- 3.2. Согласно схеме 1 используя крепеж позиции 3, 4 и 5 (схемы 1 и таблицы 1) зафиксируйте колесные опоры на пластине.
- 3.3. Повторите 3.1–3.2 для всех четырех колесных опор.
- 3.4. Протяните весь крепеж с рекомендуемым моментом затяжки.

Параметр	Значение
Габаритный размер (собранный состояние), ДхШхВ, мм	312x312x132
Диаметр колеса, мм	75
Общая масса тележки, кг	4,75
Максимальная грузоподъемность, кг	200
Материалы	Листовая сталь толщиной 3мм
	Материал колеса: оцинкованная сталь и резина
	Крепеж: оцинкованная сталь
Защитно-декоративное покрытие	Полимерно-порошковое RAL
Цвет покрытия	Базовый: черный RAL 9005
Максимальный момент затяжки крепежа М6, Нм	12

*габаритные характеристики могут незначительно отличаться от указанных.

Таблица 2