

# Стол для фидерной платформы большой D25 500x370

## Артикул: TABD25L

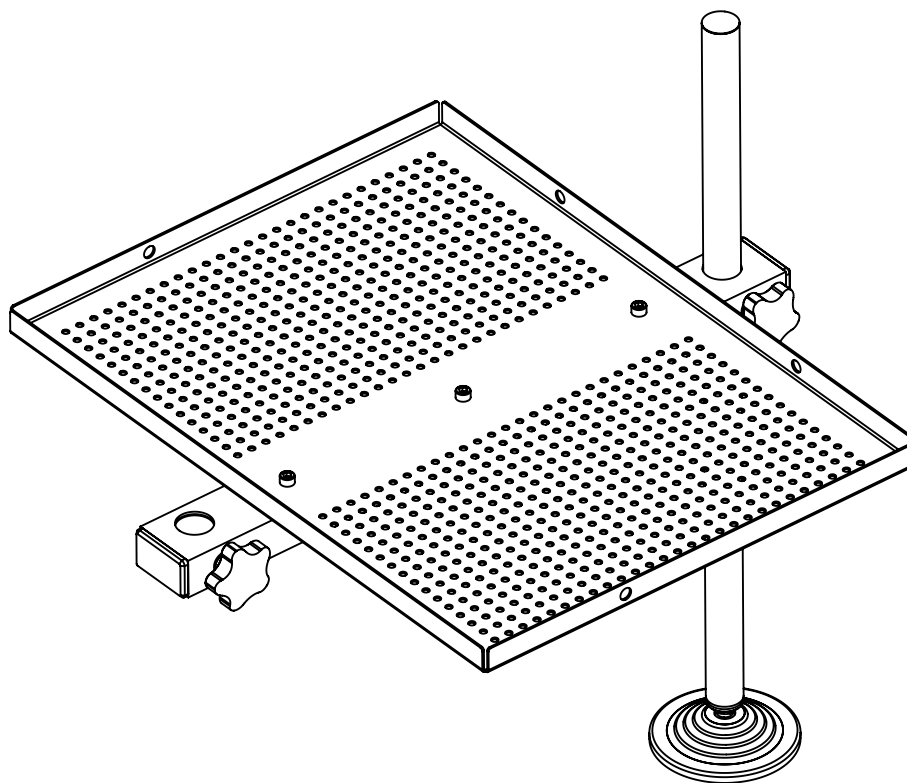


Рис 1 Общий вид собранного стола 500x370

### 1. Общая информация

1.1 Компактный и легкий стол для фидерной платформы (кресла) представляет собой сборно-разборную конструкцию, а также:

- легко транспортируется за счет небольшого веса и компактности;
- легко устанавливается и просто эксплуатируется за счет простоты и надежности конструкции;
- в зависимости от комплектации поставляется с 1 ногой  $\varnothing 25$  (в разных комплектациях может быть пластиковая или фрезерованная опора) или без;
- использует самый популярный диаметр крепления к ногам в 25мм;
- использует простую и надежную систему крепления ног – вытяжное кольцо.

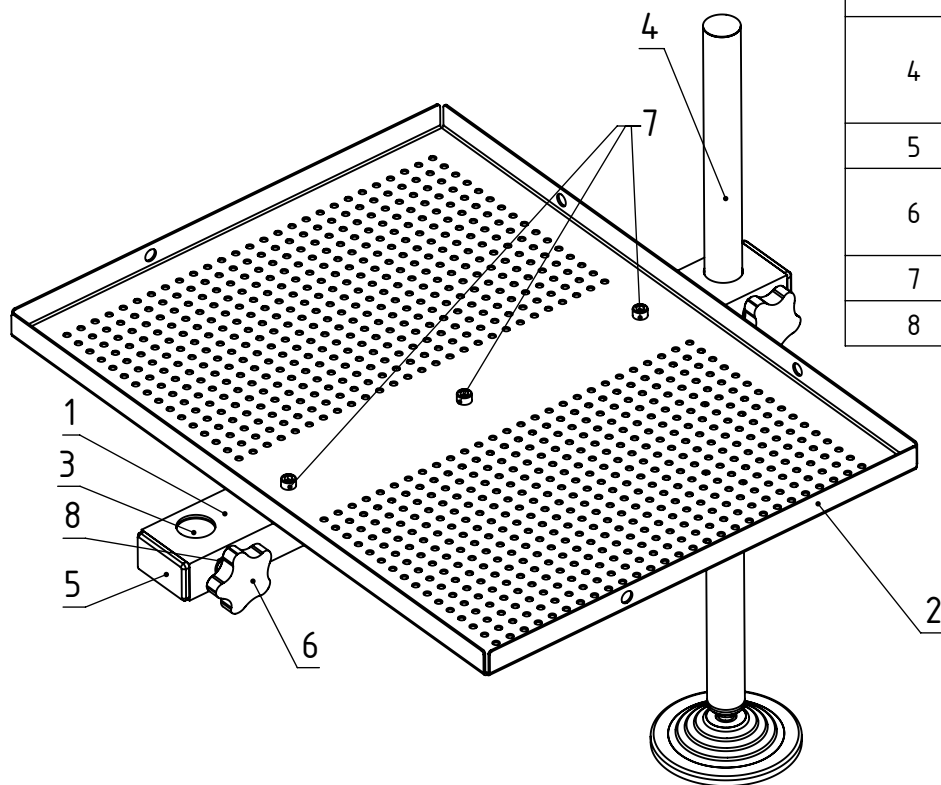
*\*Производитель оставляет за собой право вносить изменения в конструкцию изделий и деталей, не ухудшающих качество изделия, а также изменять внешний вид отдельных деталей, без предварительного уведомления.*

# Стол для фидерной платформы большой D25 500x370

Артикул: TABD25L

## Комплектация

Масштаб  
1:5



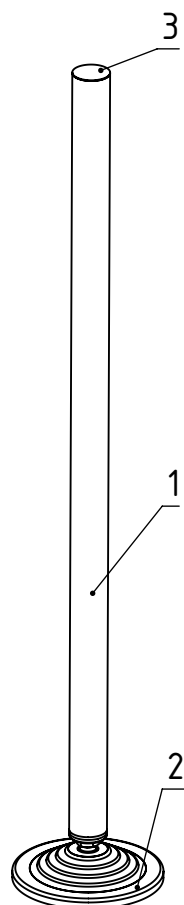
Позиция	Обозначение	Описание	Кол-во	Примечание
1	Рама стола 500x370 СБ		1	
2	Столешница 500x370		1	
3	Вытяжное кольцо D25xM8 СБ	Артикул ringD25M8	2	
4	Нога для стула-платформы рыболовной D25x2x580 СБ	Артикул D25580	1	Наличие и тип в зависимости от комплектации
5	Заглушка 50x30		2	
6	Ручка-фиксатор с лепестковой рукояткой M8		2	
7	Винт M6 x 30 DIN 912		3	
8	Шайба 8.4 DIN 125		2	

Таблица 1

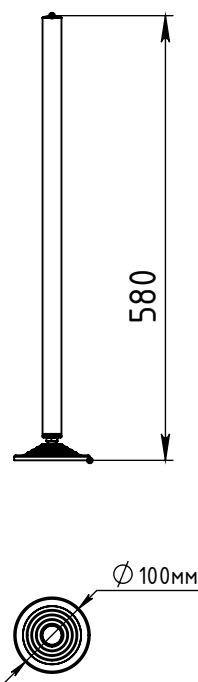
# Нога для стула-платформы рыболовной D25x2x580 СБ

Артикул D25580

Масштаб  
1:5



Масштаб  
1:10

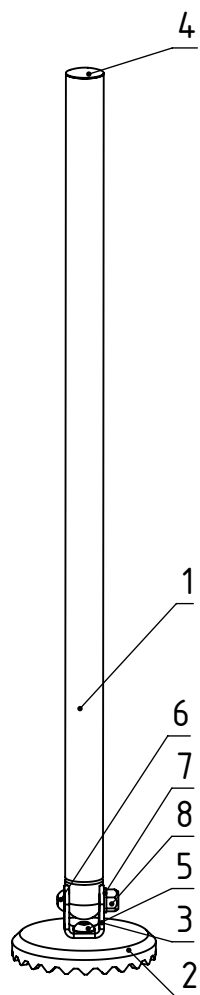


Позиция	Обозначение	Описание	Кол-во	Примечание
1	Нога сварная СБ		1	
2	Резьбовая опора д.100		1	
3	Заглушка в трубу д.25		1	

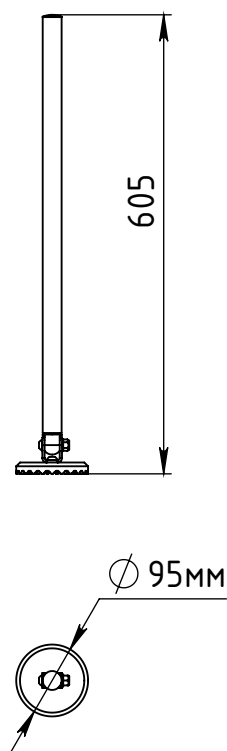
Таблица 2

Нога для рыболовной фидерной платформы D25 с  
фрезерованной опорой  
Артикул leg25fixmil

Масштаб  
1:5



Масштаб  
1:10



Позиция	Обозначение	Описание	Кол-во	Примечание
1	Нога сварная СБ		1	
2	Опора фрезерованная		1	
3	Кронштейн опоры		1	
4	Заглушка в трубу д.25		1	
5	Винт М8 х 16 ISO 7380		1	
6	Винт М8 х 35 ISO 7380		1	
7	Шайба 8.4 DIN 125		1	
8	Гайка М8 DIN 985		2	

Таблица 3

## 2. Общие параметры

Параметр	Значение
Габаритный размера стола в сборе (без ноги)	500x520x60
Габаритный размера стола в сборе (с ногай)	500x520x580
Диаметр под крепление на ноге, мм	25
Размер столешницы	500x370
Общий вес стола в сборе (без нога), кг	1,1
Общий вес стола в сборе (с ногай), кг	1,4
Материалы	Столешница: алюминиевый сплав АМГ2М
	Профиль и труба: алюминиевый сплав АД31
	Система крепления ног и крепеж: оцинкованная сталь
Защитно-декоративное покрытие	полимерно-порошковое RAL
Цвет покрытия	Без покрытия\черный RAL 9005
Максимально допустимый вес для стула-платформы и комплекта, кг	8кг
Максимальный момент затяжки ручек-фиксаторов М8, Нм	25

Таблица 4

\*Некоторые технические характеристики приведенные в таблице 3 могут незначительно отличаться от указанных.