

Комплект стул-платформа рыболовная с педаной D36

Артикул: FCHPD3665AV и FCHPD36105AV

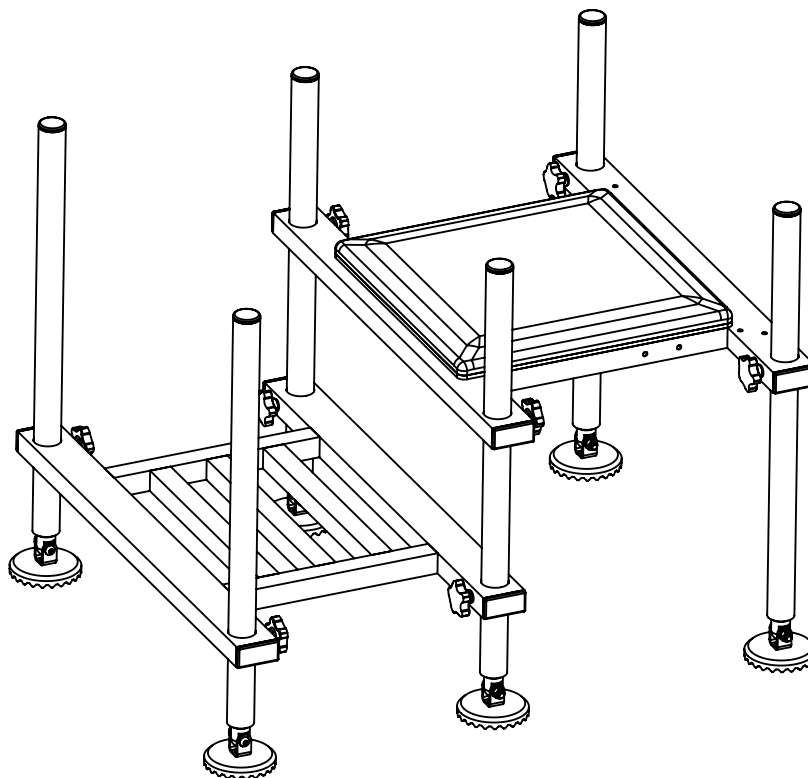


Рис 1 Общий вид собранного комплекта: стул-платформа с педаной (ноги не телескоп)

1. Общая информация

1.1 Комплект в который входит стул-платформа (далее стул) и педана предназначена для повышения удобства в процессе рыбной ловли и представляет собой сборно-разборную конструкцию, а также:

- позволяет установить снаряжение для рыбалки в любом удобном месте, в том числе на пирсах, на набережных и песчаном берегу с уклоном до 25° .
- устанавливать комплект на наклонных поверхностях позволяет широкие D95 шарнирные опоры, которые также не дают проваливаться стулу и педане в рыхлый грунт или песок;
- легко транспортируется за счет небольшого веса и компактности;
- легко устанавливается и просто эксплуатируется за счет простоты и надежности конструкции;
- использует, для крепления обвеса и аксессуаров, диаметр ноги в 36мм (в зависимости от комплектации могут быть ноги телескопические или нет), что позволяет без дополнительных переходников крепить любое снаряжение под D36;
- использует простую и надежную систему крепления ног - вытяжное кольцо;
- можно дополнить сумкой для транспортировки, столиками большим и малым для прикормки и принадлежностей.

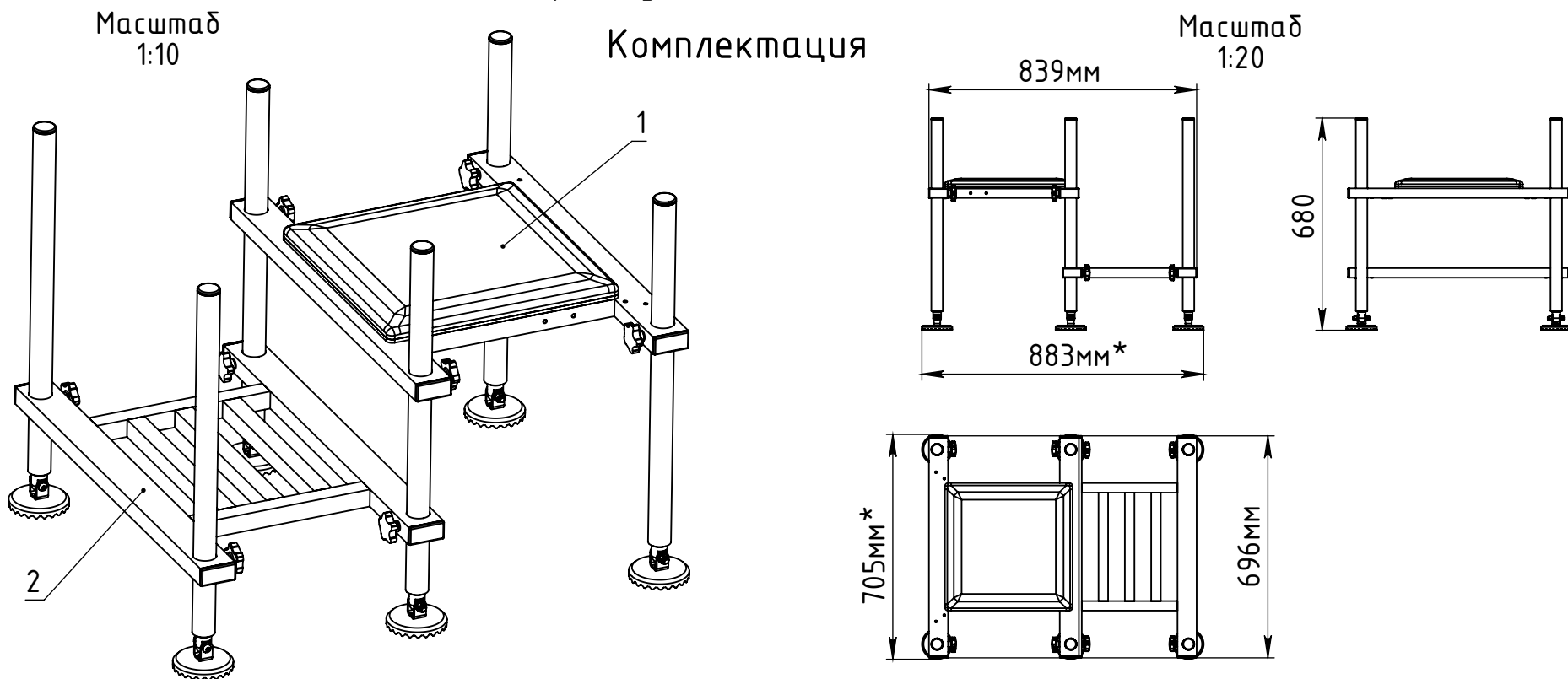
Главным преимуществом комплекта\стула\педаны D36 перед аналогичным комплектом\стулом\педаной D25 в более высокой устойчивости и более высокой жесткости рамы и ног.

Стул предварительно подготовлен к установке складной спинки (поставляется отдельно) артикул: BACKREST

**Производитель оставляет за собой право вносить изменения в конструкцию изделий и деталей, не ухудшающих качество изделия, а также изменять внешний вид отдельных деталей, без предварительного уведомления.*

Комплект стул-платформа рыболовная с педаной D36 (ноги не телескоп)

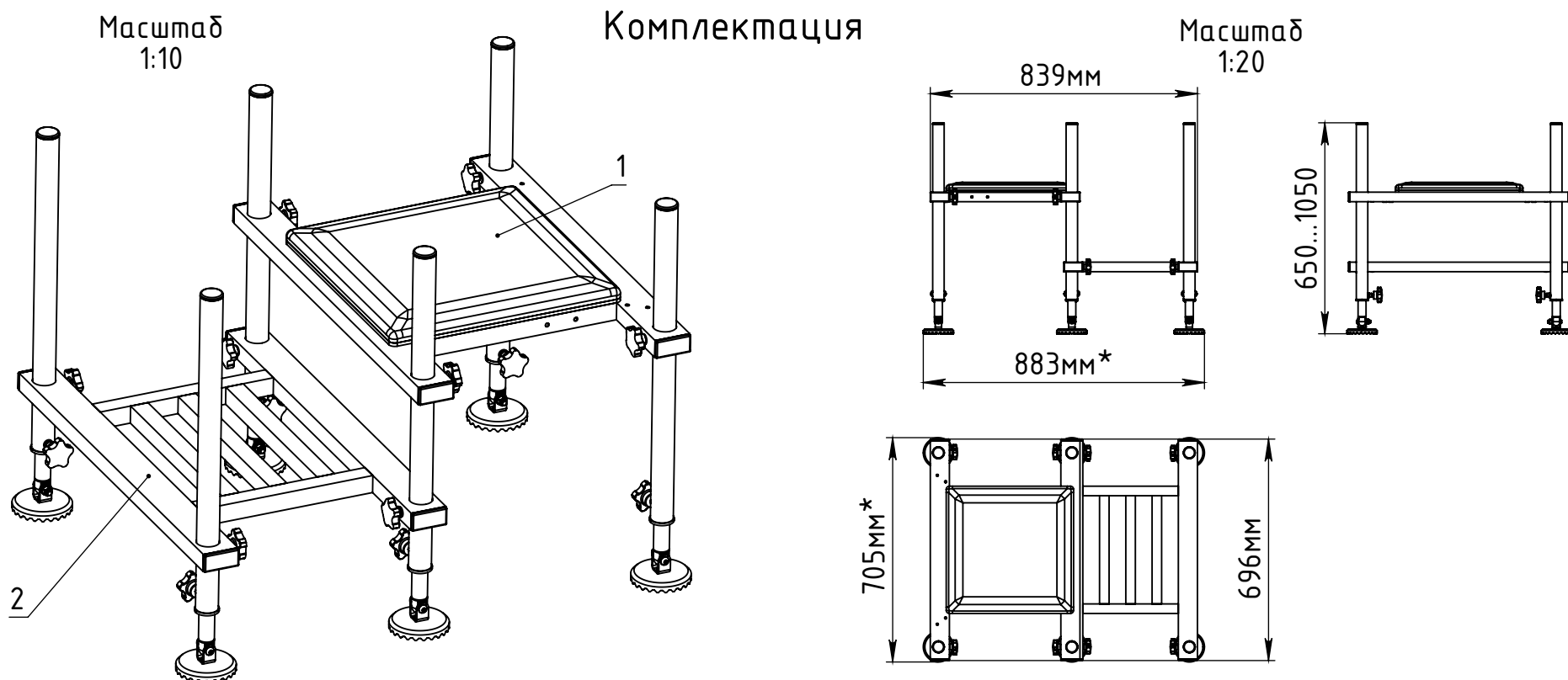
Артикул: FCHPD3665AV



Позиция	Обозначение	Описание	Кол-во
1	Стул для рыбалки на фидер D36 без педаны ноги не телескоп	CHF3665AV	1
	Рама стула для рыбалки на фидер D36	FRCHF36	1
	Нога для стула-платформы рыболовной D36x2x680	leg36fix	4
2	Педана для стула для рыбалки на фидер D36 ноги не телескоп	PEF3665AV	1
	Рама педаны для стула для рыбалки на фидер D36	FRPEF36AV	1
	Нога для стула-платформы рыболовной D36x2x680	leg36fix	2

Комплект стул-платформа рыболовная с педаной D36 (ноги телескоп)

Артикул: FCHPD36105AV



Позиция	Обозначение	Описание	К-ВО
1	Стул для рыбалки на фидер D36 без педаны ноги телескоп	CHF36105AV	1
	Рама стула для рыбалки на фидер D36	FRCHF36	1
	Нога стула для рыбалки на фидер D36 телескопическая 60-105 см	leg36tel	
2	Педана для стула-платформы рыболовной D36 СБ	PEF36105AV	1
	Рама педаны для стула для рыбалки на фидер D36	FRPEF36AV	1
	Нога стула для рыбалки на фидер D36 телескопическая 60-105 см	leg36tel	

Таблица 2

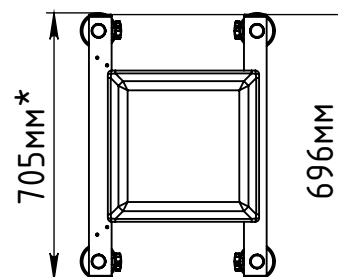
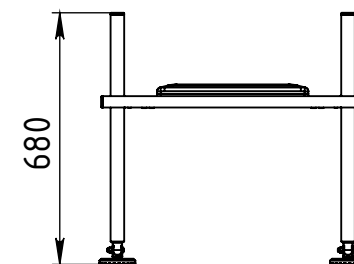
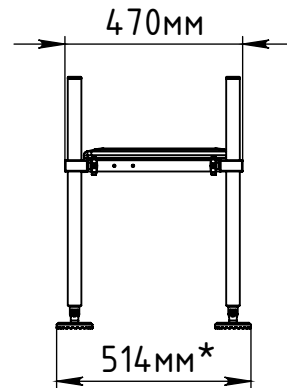
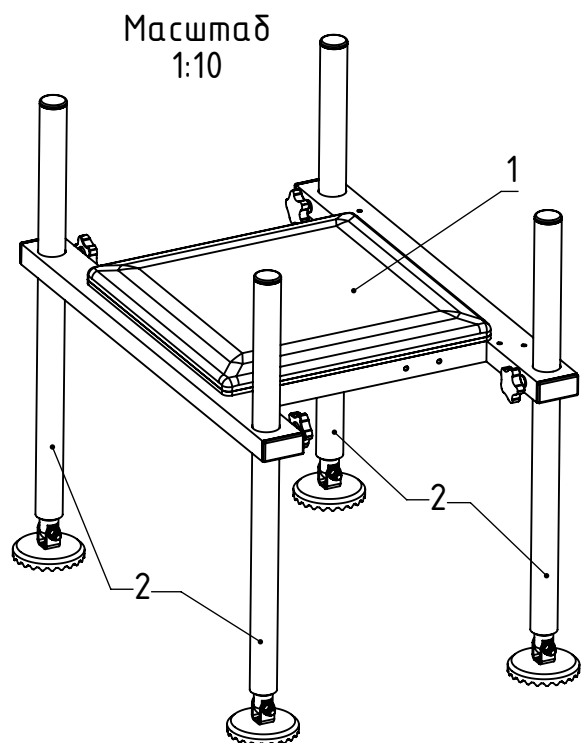
Стул для рыбалки на фидер D36 без педаны ноги не телескоп

Артикул: CHF3665AV

Комплектация

Масштаб

1:20



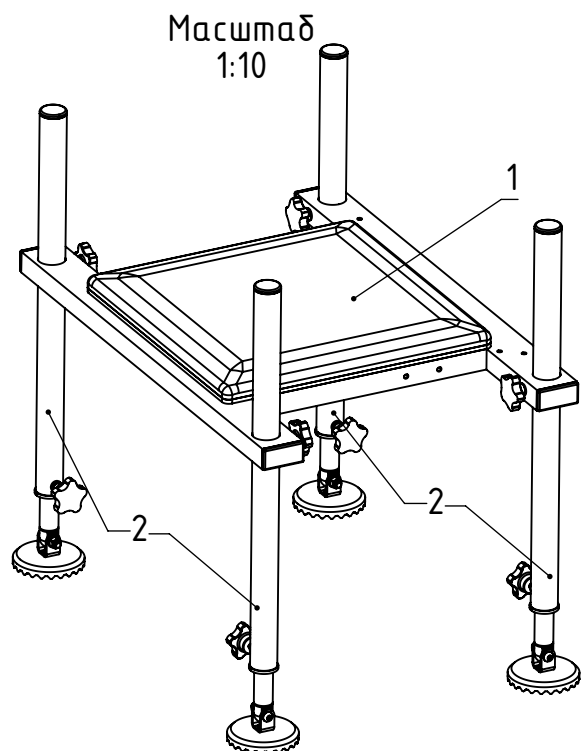
Позиция	Обозначение	Описание	Кол-во
1	Рама стула для рыбалки на фидер D36 FRCHF36AV	FRCHF36AV	1
	Рама сиденья сварная 36		1
	Вытяжное кольцо D36xM8 СБ	ringD36M8	4
	Ручка-фиксатор с лепестковой рукояткой M8		4
	Заглушка 60x30		4
	Фанерная основа		1
	Мягкая часть сиденья		1
	Шайба 8.4 DIN 125		4
2	Нога для стула-платформы рыболовной D36x2x680	leg36fix	4

Таблица 3

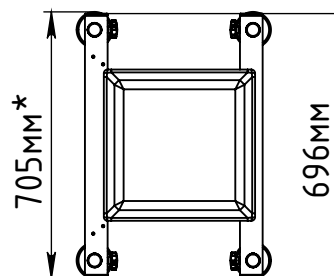
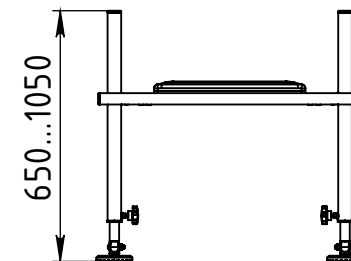
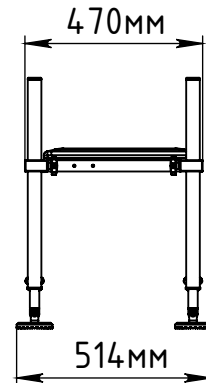
Стул для рыбалки на фидер D36 без педаны ноги телескоп

Артикул: CHF36105AV

Комплектация



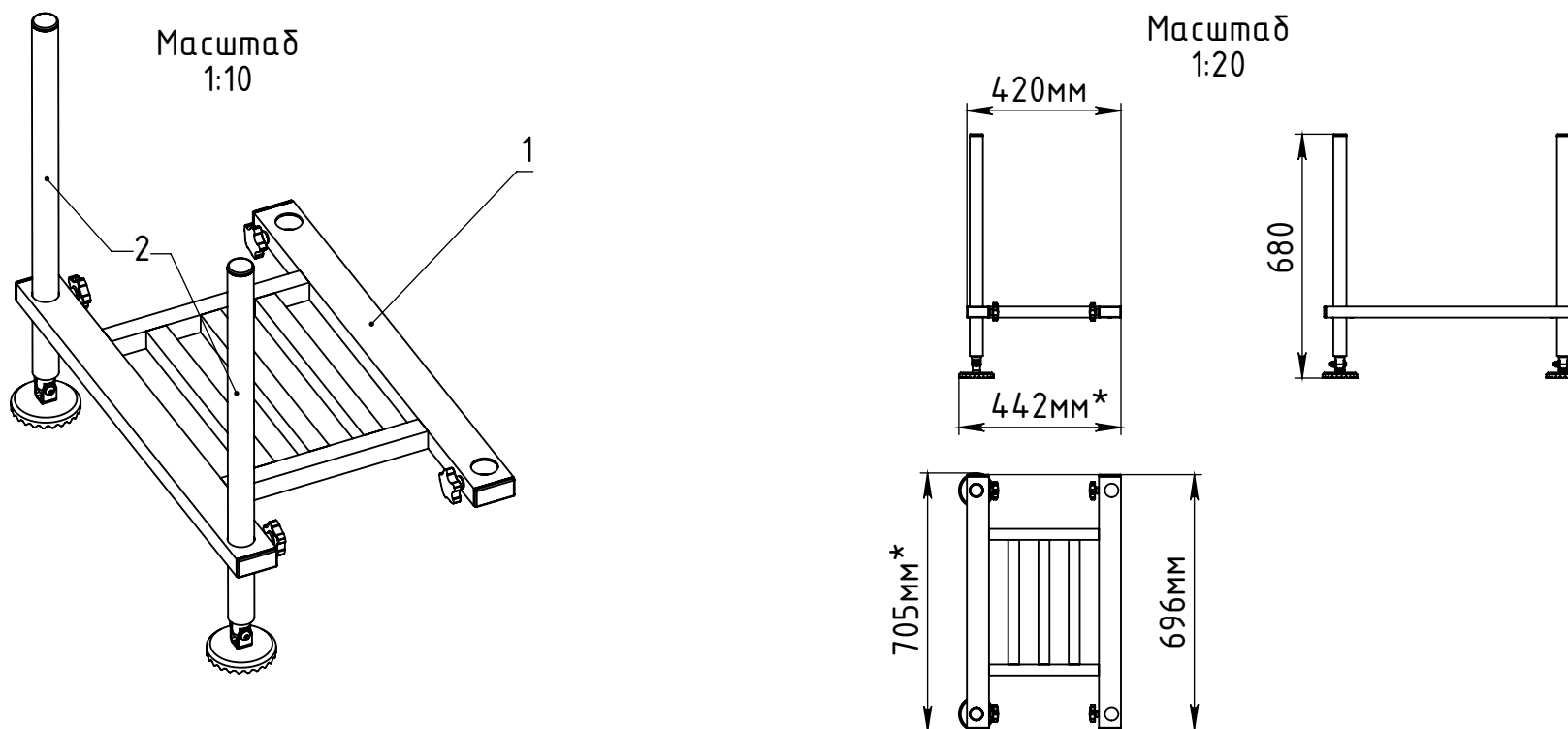
Масштаб 1:20



Позиция	Обозначение	Описание	Кол-во
1	Рама стула для рыбалки на фидер D36 FRCHF36AV	FRCHF36AV	1
	Рама сиденья сварная 36		1
	Вытяжное кольцо D36xM8 СБ	ringD36M8	4
	Ручка-фиксатор с лепестковой рукояткой M8		4
	Заглушка 60x30		4
	Фанерная основа		1
	Мягкая часть сиденья		1
	Шайба 8.4 DIN 125		4
2	Нога стула для рыбалки на фидер D36 телескопическая 60-105 см	leg36tel	4

Таблица 4

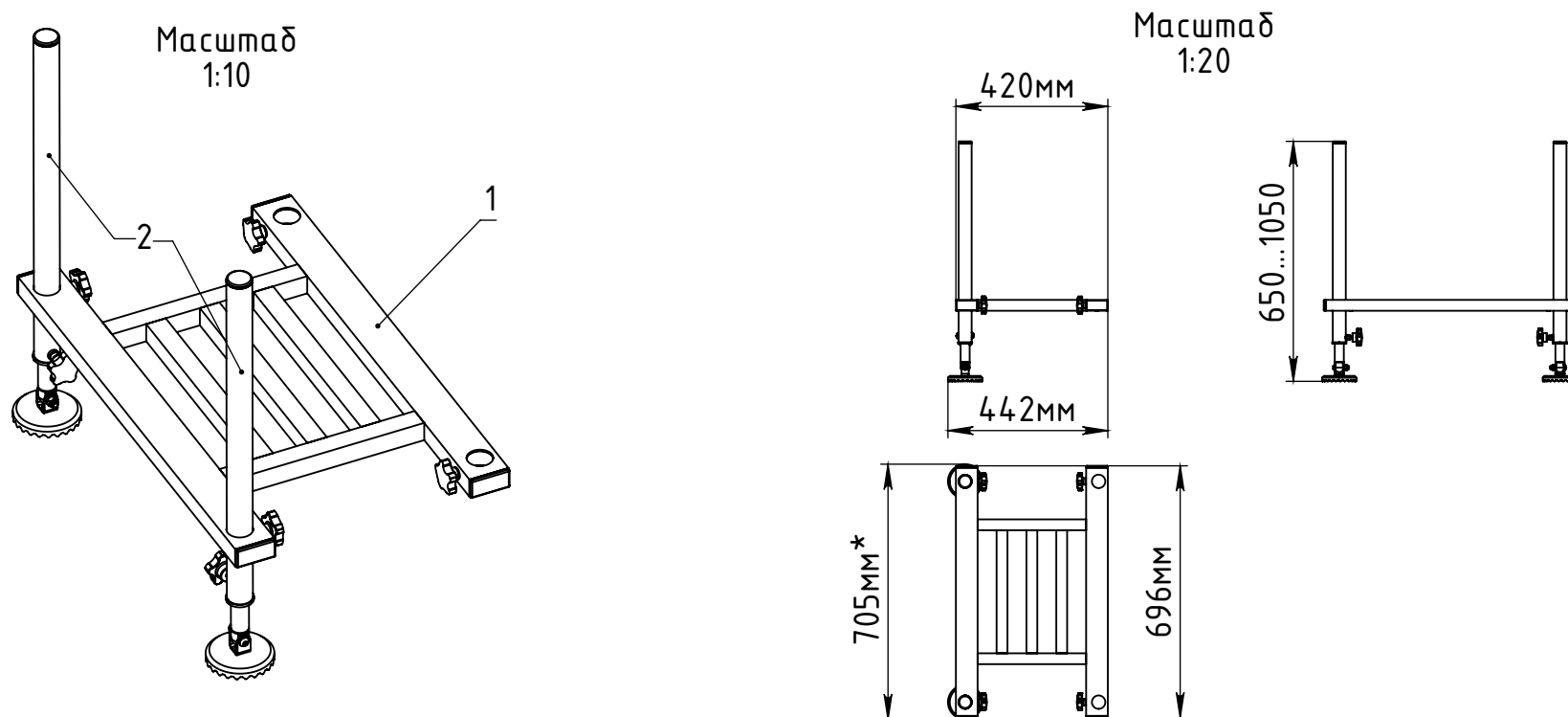
Педана для стула для рыбалки D36 ноги не телескоп
 Артикул REF3665AV
 Комплектация



Позиция	Обозначение	Описание	К-ВО
1	Рама педаны для стула для рыбалки на фидер D36	FRPEF36AV	1
	Рама педаны сварная 36		1
	Вытяжное кольцо D36xM8 СБ		4
	Ручка-фиксатор с лепестковой рукояткой M8		4
	Заглушка 60x30		4
	Шайба 8.4 DIN 125		4
2	Нога для стула-платформы рыболовной D36x2x680	leg36fix	2

Таблица 5

Педана для стула для рыбалки D36 ноги телескоп
 Артикул REF36105AV
 Комплектация

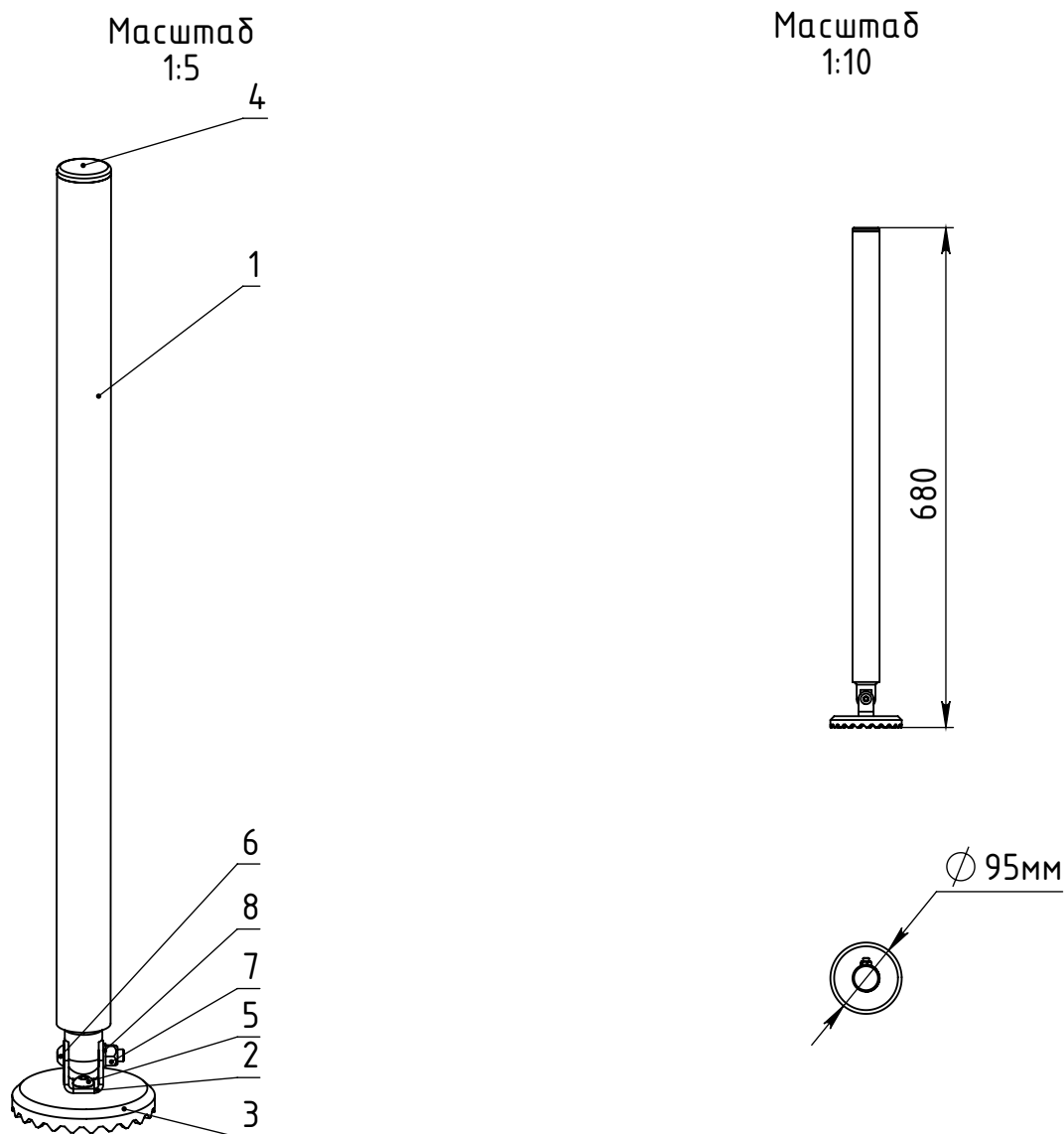


Позиция	Обозначение	Описание	К-ВО
1	Рама педаны для стула для рыбалки на фидер D36	FRPEF36AV	1
	Рама педаны сварная 36		1
	Вытяжное кольцо D36xM8 СБ		4
	Ручка-фиксатор с лепестковой рукояткой M8		4
	Заглушка 60x30		4
	Шайба 8.4 DIN 125		4
2	Нога стула для рыбалки на фидер D36 телескопическая 60-105 см	leg36tel	2

Таблица 6

Нога для стула-платформы рыболовной D36x2x680 СБ

Артикул leg36fix

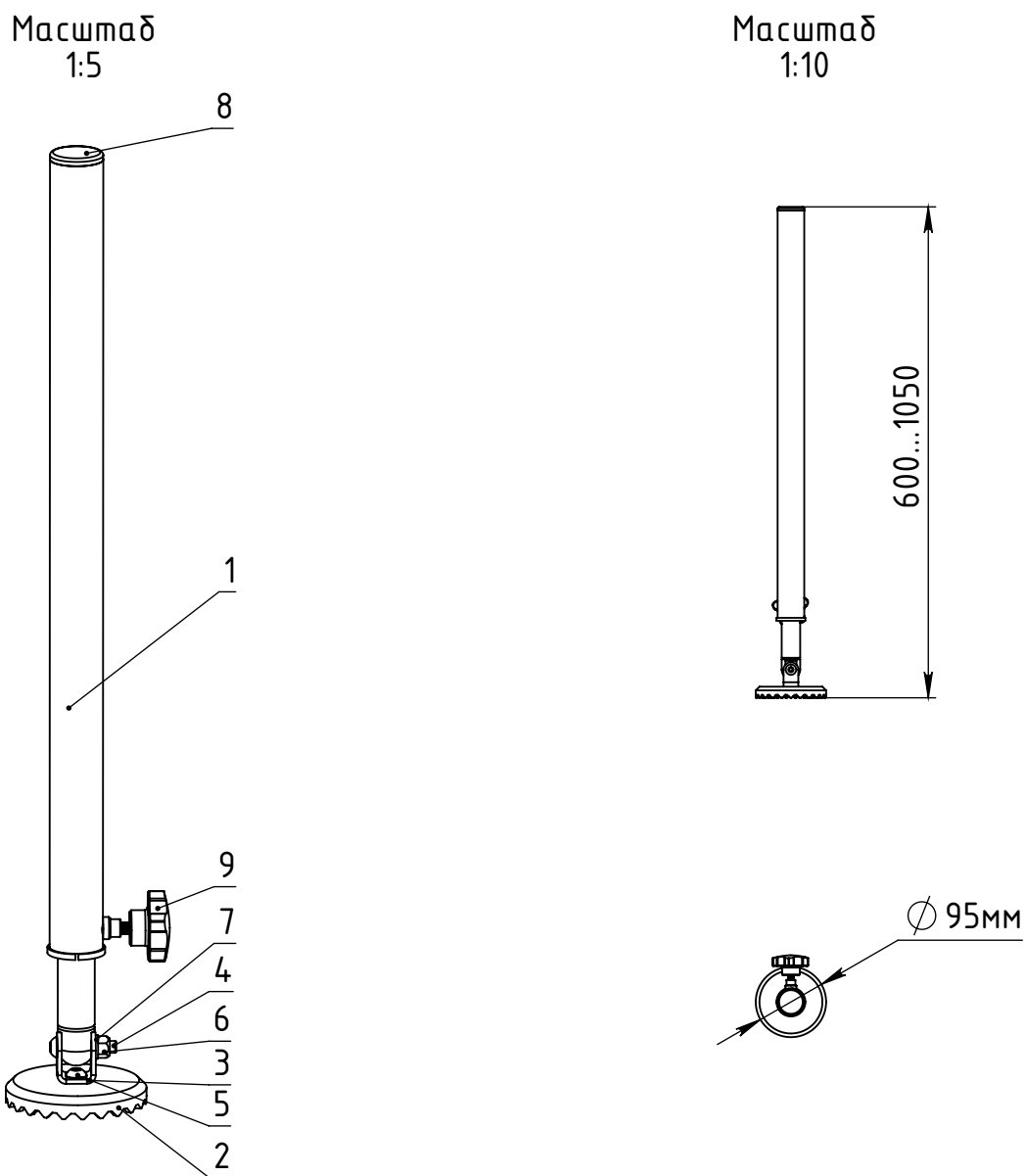


Позиция	Обозначение	Описание	Кол-во	Примечание
1	Нога сварная СБ		1	
2	Кронштейн опоры		1	
3	Фрезерованная опора		1	
4	Заглушка в труду д.36		1	
5	Винт М8 х 16 ISO 7380		1	
6	Винт М8 х 40 ISO 7380		1	
7	Гайка М8 DIN 985		2	
8	Шайба 8.4 DIN 125		1	

Таблица 7

Нога стула для рыбалки на фидер D36 телескопическая 60-105 см

Артикул leg36tel



Позиция	Обозначение	Описание	К-ВО	Примечание
1	Нога сварная СБ		1	
2	Опора фрезерованная		1	
3	Кронштейн опоры		1	
4	Винт М8 х 40 ISO 7380		1	
5	Винт М8 х 16 ISO 7380		1	
6	Гайка М8 DIN 985		2	
7	Шайба 8.4 DIN 125		1	
8	Заглушка в трубу д.36		1	
9	Фиксатор пластиковый		1	

Таблица 8

2. Общие параметры

Параметр	Значение
Габаритный размер стула-платформы, в сборе, мм (с учетом опор)	514x705x680(650...1050)
Габаритный размер стула-платформы в разборе, мм	696x470x100
Габаритный размер педаны для стула-платформы, в сборе, мм (с учетом опор)	442x705x680(650...1050)
Габаритный размер педаны для стула-платформы в разборе, мм	696x420x100
Габаритный размер комплекта в сборе (с учетом опор), мм	883x705x680(650...1050)
Габарит картонной упаковки	720x500x270
Диаметр ног для стула/педаны, мм	36
Длина не телескопической ноги, мм	680
Длина телескопической ноги, мм	650...1050
Диаметр опоры ноги, мм	95
Размер сиденья у стула-платформы, мм	400x400
Общий вес комплекта без ног, кг	5,8
Вес стула-платформы без ног, кг	3,1
Вес педаны для стула-платформы без ног, кг	2,7
Вес не телескопической ноги D36, кг	0,65
Вес телескопической ноги D36, кг	0,8
Материалы	Профиль и труба: алюминиевый сплав АД31 Сиденье: ламинированная фанера, мебельный поролон и экокожа Фурнитура: полиэтилен высокого давления (ПВД) Система крепления ног и крепеж: оцинкованная сталь Фрезерованная опора: Д16АТ
Защитно-декоративное покрытие	полимерно-порошковое RAL
Цвет покрытия	Без покрытия\черный RAL 9005
Максимально допустимый вес для стула-платформы и комплекта, кг	110
Максимальный момент затяжки ручек-фиксаторов M8, Нм	25

Таблица 9

*Некоторые технические характеристики приведенные в таблице 5 могут незначительно отличаться от указанных.