

Стол для фидерной платформы малый D36 400x300

Артикул: TABD36S

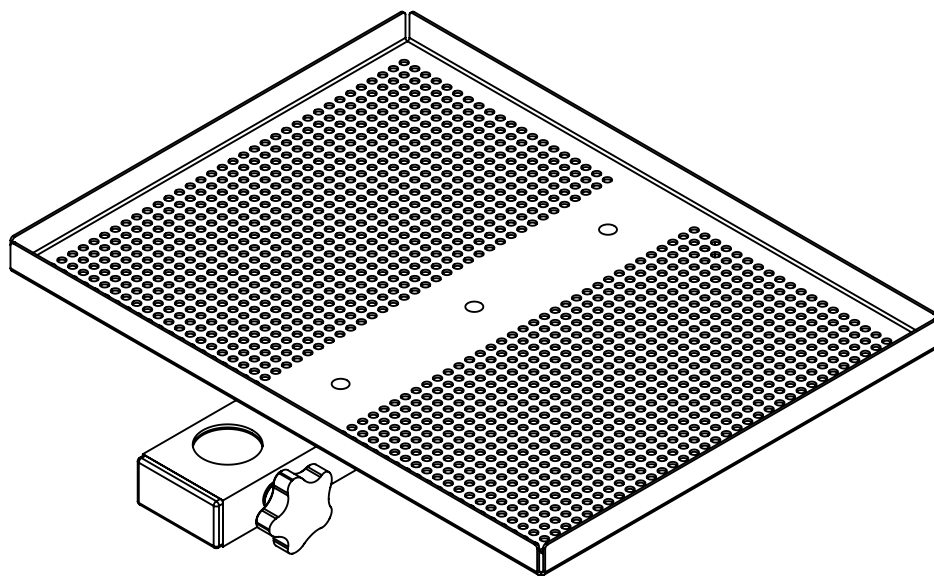


Рис 1 Общий вид собранного стола 400x300

1. Общая информация

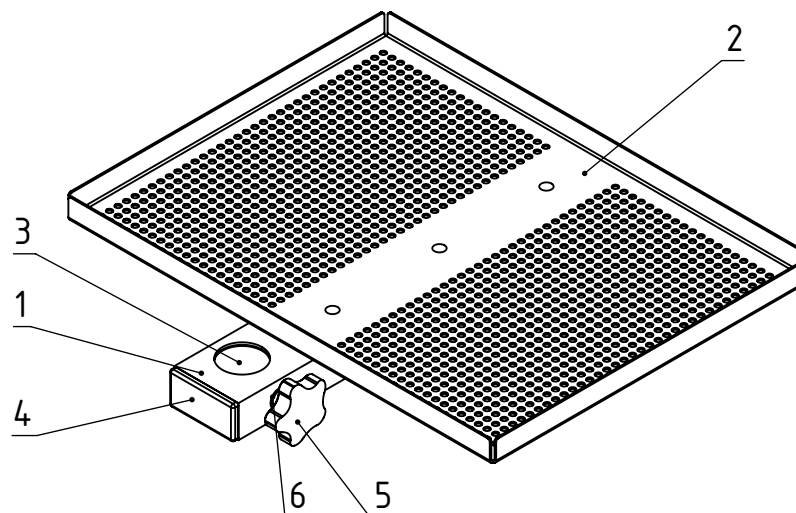
1.1 Компактный и легкий стол для фидерной платформы (кресла) представляет собой частично сборно-разборную конструкцию, а также:

- легко транспортируется за счет небольшого веса и компактности;
- легко устанавливается и просто эксплуатируется за счет простоты и надежности конструкции;
- использует самый популярный диаметр крепления к ногам в 36мм;
- использует простую и надежную систему крепления ног – вытяжное кольцо.

**Производитель оставляет за собой право вносить изменения в конструкцию изделий и деталей, не ухудшающих качество изделия, а также изменять внешний вид отдельных деталей, без предварительного уведомления.*

Стол для фидерной платформы малый D36 400x300
 Артикул TABD36S
 Комплектация

Масштаб
 1:5



Позиция	Обозначение	Описание	Кол-во
1	Рама стола 400x300 СБ		1
2	Столешница 400x300		1
3	Вытяжное кольцо D36xM8 СБ	Артикул ringD36M8	1
4	Заглушка 60x30		2
5	Ручка-фиксатор с лепестковой рукояткой M8		1
6	Шайба 8.4 DIN 125		1

Таблица 1

2. Общие параметры

Параметр	Значение
Габаритный размера стола в сборе	400x380x60
Диаметр под крепление на ноге, мм	36
Размер столешницы	400x300
Общий вес стола в сборе, кг	0,95
Материалы	Столешница: алюминиевый сплав АМГ2М
	Профиль и труба: алюминиевый сплав АД31
	Фурнитура: полиэтилен высокого давления (ПВД)
	Система крепления ног и крепеж: оцинкованная сталь
Защитно-декоративное покрытие	полимерно-порошковое RAL
Цвет покрытия	Без покрытия\черный RAL 9005
Максимально допустимый вес для стула-платформы и комплекта, кг	4кг
Максимальный момент затяжки ручек-фиксаторов М8, Нм	25

Таблица 2

*Некоторые технические характеристики приведенные в таблице 2 могут незначительно отличаться от указанных.