

Педана регулируемая D36-D30

Артикул: PEFREGD3630

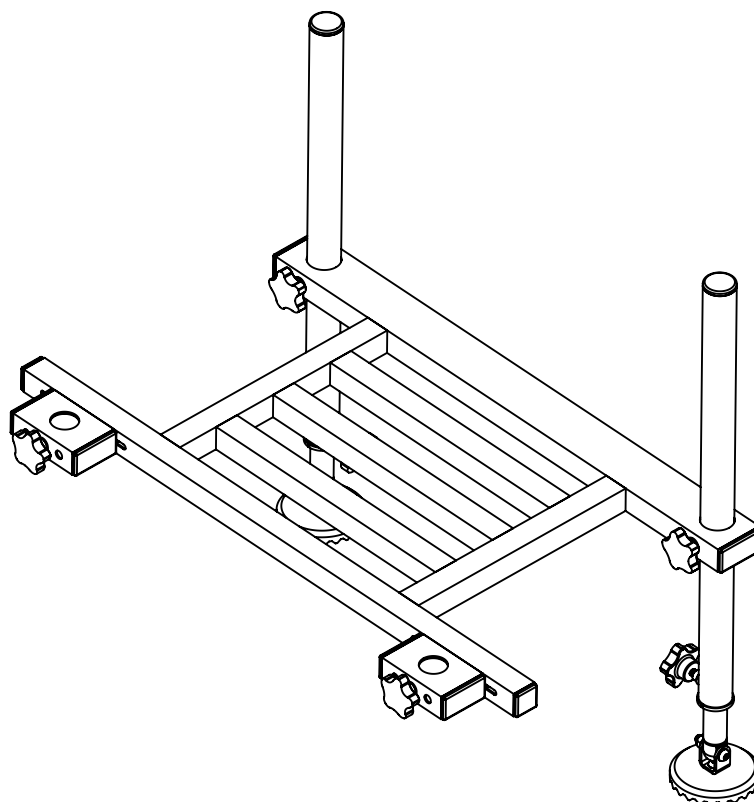


Рис 1 Общий вид собранной регулируемой педаны

1. Общая информация

1.1 Регулируемая педана D36-D36 предназначена для повышения удобства в процессе рыбной ловли и представляет собой сборно-разборную конструкцию, а также:

- за счет регулировки расстояния между креплениями (межосевое расстояние между ногами) в диапазоне 500-650мм и возможности выбора разных адаптеров под ноги (д.25, д.30, д.36) возможно установить педану практически на любое кресло или платформу любого производителя;
- позволяет установить снаряжение для рыбалки в любом удобном месте, в том числе на пирсах, на набережных и песчаном берегу с уклоном до 25°;
- устанавливать комплект на наклонных поверхностях позволяет широкие D95 шарнирные опоры, которые также не дают проваливаться стулу и педане в рыхлый грунт или песок;
- легко транспортируется за счет небольшого веса и компактности;
- легко устанавливается и просто эксплуатируется за счет простоты и надежности конструкции;
- использует, для крепления обвеса и аксессуаров, диаметр ноги в 36мм (в зависимости от комплектации могут быть ноги телескопические или нет), что позволяет без дополнительных переходников крепить любое снаряжение под D36;
- использует простую и надежную систему крепления ног - вытяжное кольцо;
- можно дополнить сумкой для транспортировки, столиками большим и малым для прикормки и принадлежностей.

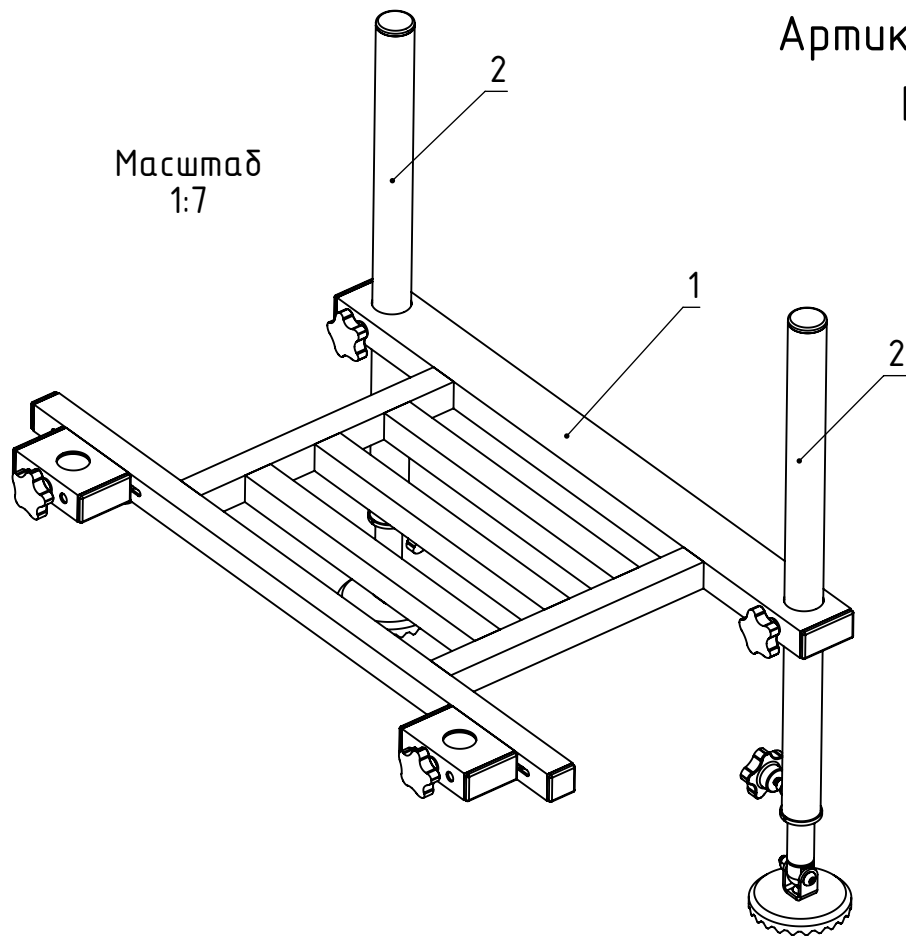
Главным преимуществом комплекта\стула\педаны D36 перед аналогичным комплектом\стулом\педаной D25 в более высокой устойчивости и более высокой жесткости рамы и ног.

**Производитель оставляет за собой право вносить изменения в конструкцию изделий и деталей, не ухудшающих качество изделия, а также изменять внешний вид отдельных деталей, без предварительного уведомления.*

Педана регулируемая D36-D30

Артикул: PEFREGD3630

Комплектация

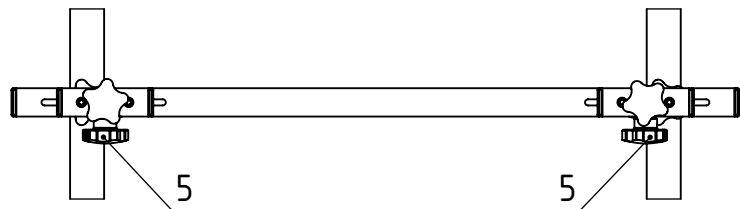


Масштаб
1:7

Позиция	Обозначение	Описание	Кол-во
1	Рама регулируемой педаны D36-D30	FRPEFREGD3630	1
	Рама регулируемой педаны сварная		1
	Вытяжное кольцо D36xM8 СБ		2
	Ручка-фиксатор с лепестковой рукояткой внутр.М8		2
	Крепежный кронштейн		2
	Заглушка 30x30		2
	Заглушка 60x30		2
	Шайба 8.4 DIN 125		2
2	Нога стула для рыбалки на фидер D36 телескопическая 60-105 см		2
3	Адаптер30	Адаптер для педаны под ногу д.30	2
4	Шайба 8.4 DIN 125		2
5	Ручка-фиксатор с лепестковой рукояткой наруж.М8		2

Таблица 1

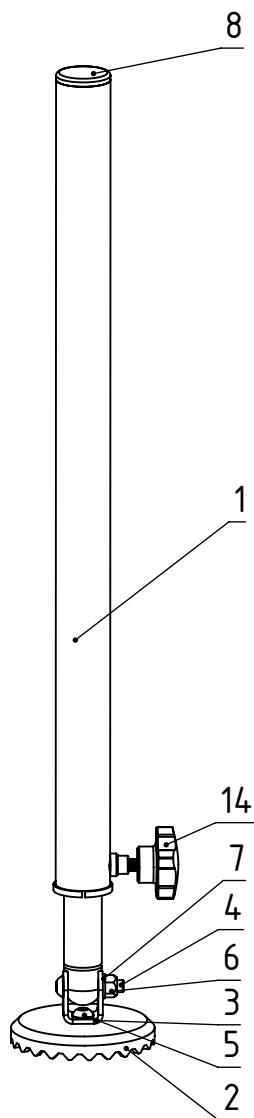
*В комплекте поставляется удлиненный шестигранный ключ HEX - 6 для сборки и регулировки.



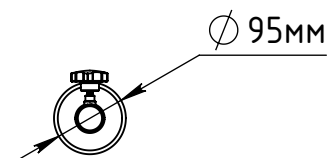
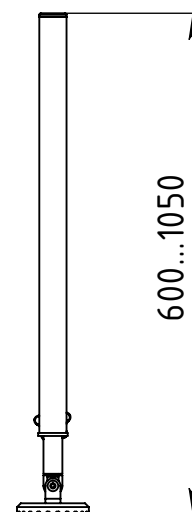
Нога стула для рыбалки на фидер D36 телескопическая 60-105 см

Артикул leg36tel

Масштаб
1:5



Масштаб
1:10

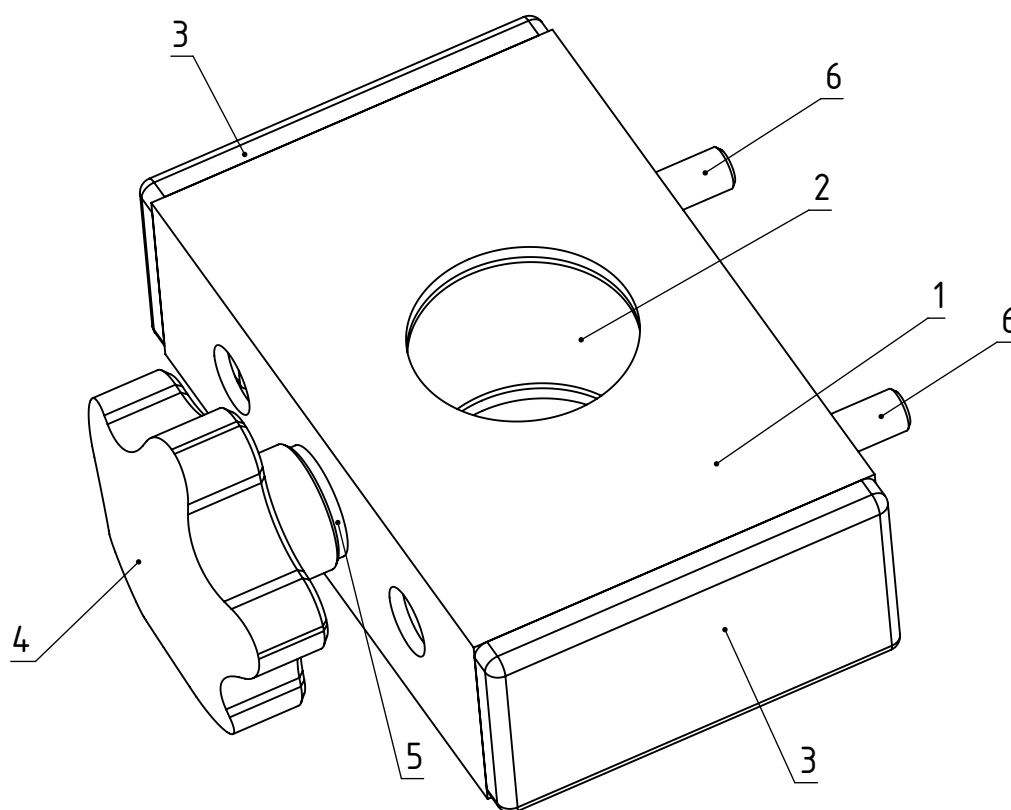


Позиция	Обозначение	Описание	К-ВО	Примечание
1	Нога сварная СБ		1	
2	Опора фрезерованная		1	
3	Кронштейн опоры		1	
4	Винт М8 х 40 ISO 7380		1	
5	Винт М8 х 16 ISO 7380		1	
6	Гайка М8 DIN 985		2	
7	Шайба 8.4 DIN 125		1	
8	Заглушка в трубу д.36		1	
14	Ручка-фиксатор с лепестковой рукояткой наруж.М8		1	

Таблица 2

Адаптер для регулируемого стола под ногу $\varnothing 30$

Артикул: A30TABREG36



Позиция	Обозначение	Описание	Кол-во
1	Корпус адаптера		1
2	Вытяжное кольцо D30xM8 СБ	Артикул ringD30M8	1
3	Заглушка 60x30		2
4	Ручка-фиксатор с лепестковой рукояткой внутр.М8		1
5	Шайба 8.4 DIN 125		1
6	Винт М6 х 16 DIN 912		2

Таблица 3

2. Общие параметры

Параметр	Значение
Габаритный размер педаны в сборе (без ноги)	770x475x90
Габаритный размера педаны в сборе (с ногой)	770x475x650...1050
Диаметр под крепление на ноге, мм	36
Диаметр под крепление к стулу\платформе, мм	30
Диапазон регулировки межосевого расстояния адаптеров	500...650мм
Общий вес рамы рег.педаны в сборе (без ног), кг	2,95
Общий вес рег.педаны в сборе (с 2 ногами), кг	4,53
Материалы	Профиль и труба: алюминиевый сплав АД31
	Система крепления ног и крепеж: оцинкованная сталь
	Фрезерованная опора: Д16АТ
	Крепежный кронштейн: оцинкованная сталь
	Винты-барашки: ПВД, ПНД и оцинкованная сталь
Защитно-декоративное покрытие	полимерно-порошковое RAL
Цвет покрытия	Без покрытия\черный RAL 9005
Максимальный момент затяжки М6, Нм	10
Максимальный момент затяжки ручек-фиксаторов М8, Нм	25

Таблица 4

*Некоторые технические характеристики приведенные в таблице 6 могут незначительно отличаться от указанных.

3. Установка и настройка

3.1 Перед установкой регулируемой педаны на сиденье\платформу ослабьте (не выкручивайте полностью) винты М6х16, фиксирующие адаптер к педане через крепежную внутреннюю кронштейн, шестигранным ключом идущим в комплекте, через монтажные фронтальные отверстия в адаптере.

3.2 Установите две ноги д.36 из комплекта (в места нерегулируемых креплений).

3.3 Ослабьте нижние винты-барашки фиксации адаптера (позиция 5 лист 2-3).

3.4 Передвиньте адаптеры симметрично или ассиметрично до необходимого межосевого расстояния.

3.5 Ослабьте винты-барашки, фиксирующие ноги в адаптере (позиция 4 лист 6).

3.6 Предварительно установите педану на ноги сиденья\платформы.

3.7 Затяните винты-барашки, фиксирующие ноги в адаптере (позиция 4 лист 6).

3.8 Зафиксируйте адаптеры на выбранном межосевом расстоянии винтами М6х16, шестигранным ключом идущим в комплекте, через монтажные фронтальные отверстия в адаптере.

3.9 Затяните нижние винты-барашки фиксации адаптера.