

Стол регулируемый для фидерной платформы D36-D30 500x700

Артикул: TABREGD3630+LEG36fix и TABREGD3630+LEG36tel

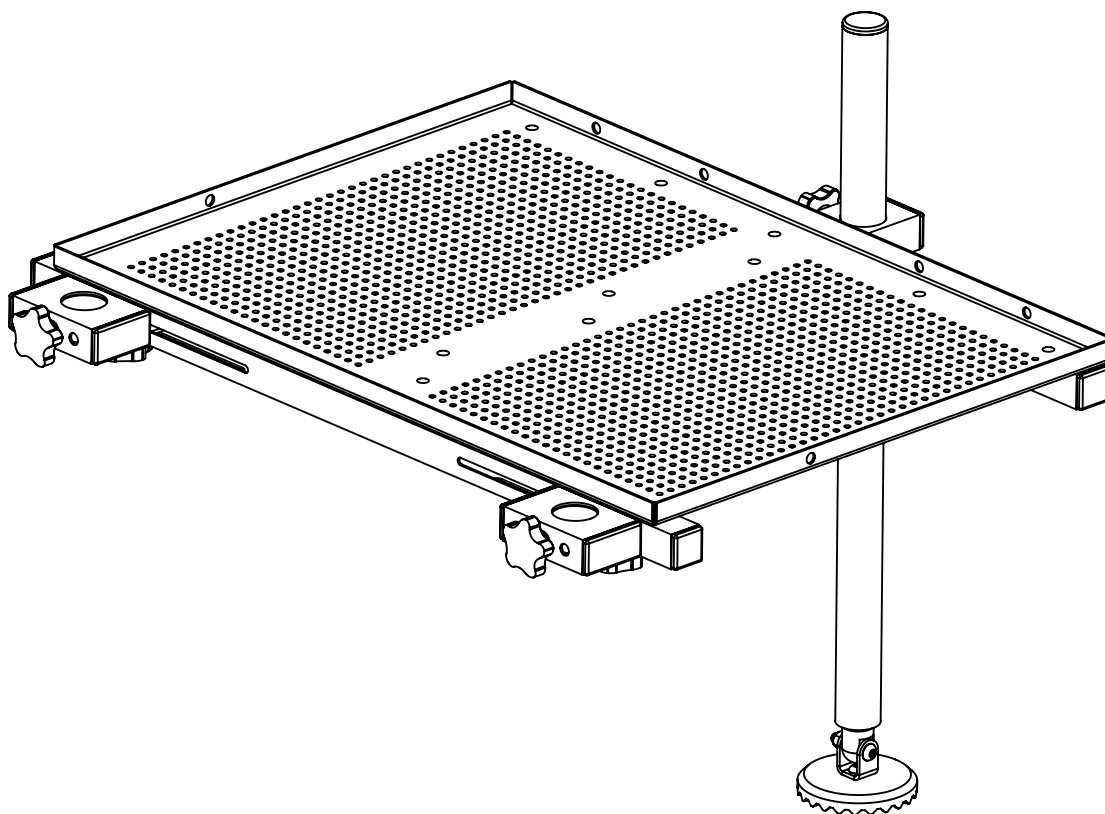


Рис 1 Общий вид собранного стола 500x700 с ногой не телескоп

1. Общая информация

1.1 Стол для фидерной платформы представляет собой сборно-разборную конструкцию со столешницей 500x700мм:

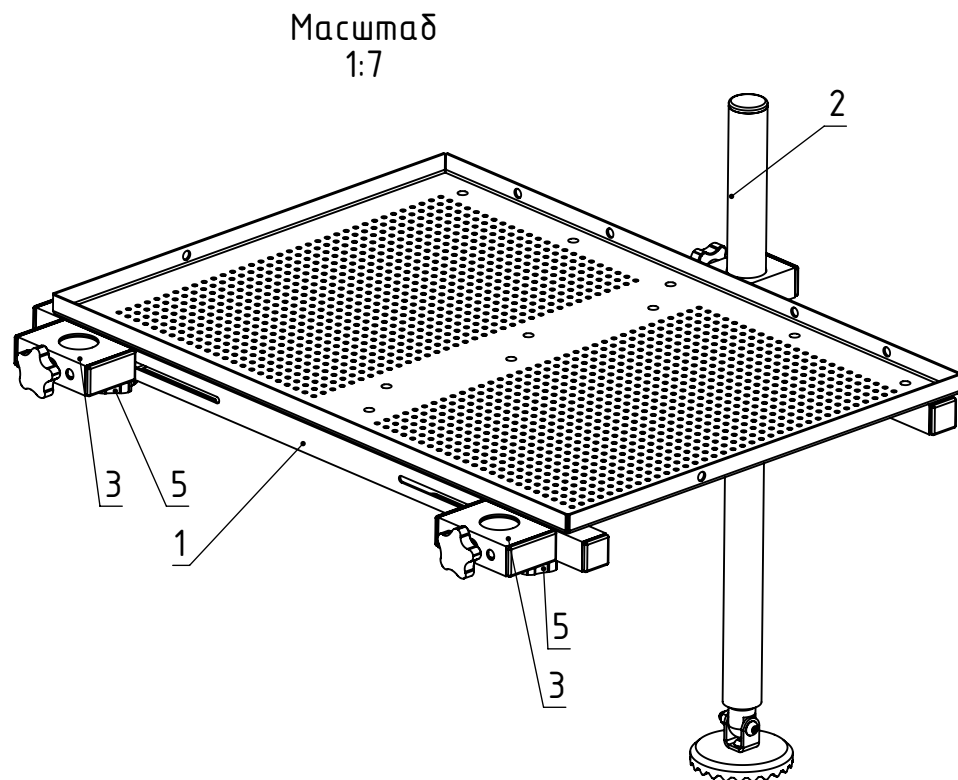
- усиленная конструкция рамы, а также большая и прочная столешница;
- за счет регулировки расстояния между креплениями (межосевое расстояние между ногами) в диапазоне 300-600мм и возможности выбора разных адаптеров под ноги (д.25, д.30, д.36) возможно установить стол практически на любое кресло или платформу любого производителя;
- возможность крепить стол ассиметрично, смещать в пределах 50-150мм относительно кресла или платформы (зависит от межосевого расстояния ног кресла или платформы);
- легко устанавливается и просто эксплуатируется за счет простоты и надежности конструкции;
- устанавливается на 2 ноги кресла или платформы;
- необходима только 1 дополнительная нога д.36 (поставляется в разных комплектациях, может быть нога телескоп или не телескоп);
- использует самый популярный диаметр крепления к ногам в 36мм;
- использует простую и надежную систему крепления ног - вытяжное кольцо;
- присутствует предварительная подготовка для установки маркизы.

**Производитель оставляет за собой право вносить изменения в конструкцию изделий и деталей, не ухудшающих качество изделия, а также изменять внешний вид отдельных деталей, без предварительного уведомления.*

Стол регулируемый для фидерной платформы D36-D30 500x700

Артикул: TABREGD3630+LEG36fix

Комплектация



Позиция	Обозначение	Описание	Кол-во
1	Рама стола 500x700 СБ		1
	Рама стола сварная		1
	Столешница 500x700		1
	Вытяжное кольцо D36xM8 СБ		1
	Ручка-фиксатор с лепестковой рукояткой внутр.М8		1
	Крепежный кронштейн		2
	Заглушка 30x30		4
	Заглушка 60x30		1
	Шайба 8.4 DIN 125		1
	2	Нога для стула-платформы рыболовной D36x2x680 СБ	
3	Адаптер30	Адаптер для рег.стола д.36	2
4	Шайба 8.4 DIN 125		2
5	Ручка-фиксатор с лепестковой рукояткой наруж.М8		2

Таблица 1

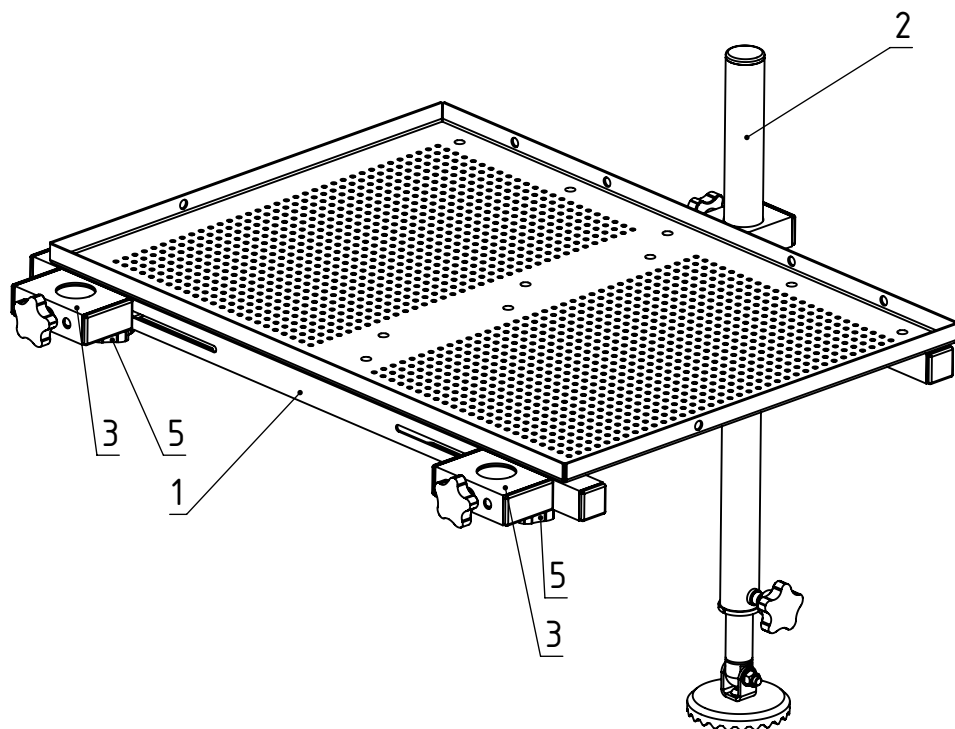
*В комплекте поставляется удлиненный шестигранный ключ HEX – 6 для сборки и регулировки.

Стол регулируемый для фидерной платформы D36-D30 500x700

Артикул: TABREGD3630+LEG36tel

Комплектация

Масштаб
1:7



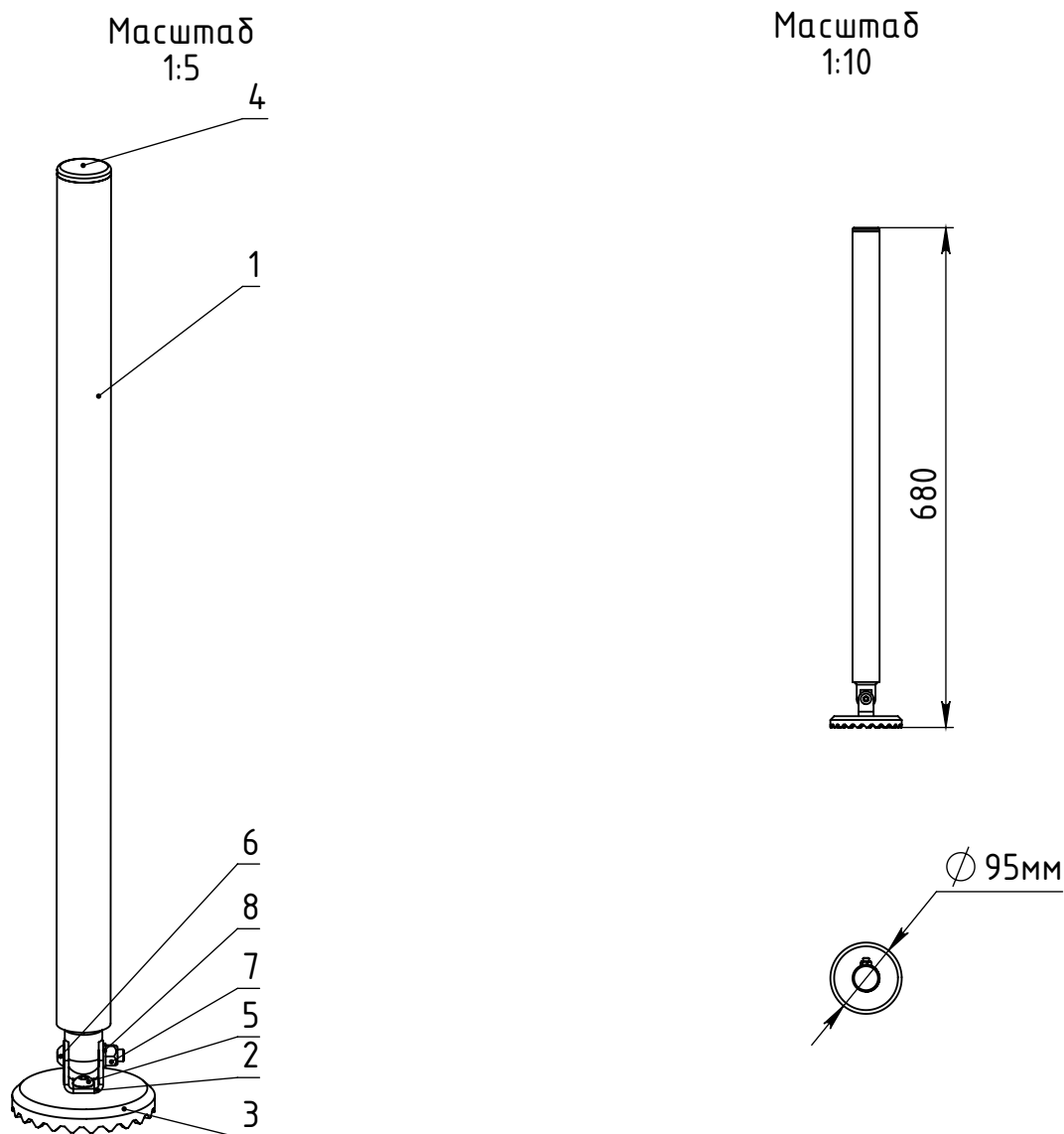
Позиция	Обозначение	Описание	Кол-во
1	Рама стола 500x700 СБ		1
	Рама стола сварная		1
	Столешница 500x700		1
	Вытяжное кольцо D36xM8 СБ		1
	Ручка-фиксатор с лепестковой рукояткой внутр.М8		1
	Крепежный кронштейн		2
	Заглушка 30x30		4
	Заглушка 60x30		1
	Шайба 8.4 DIN 125		1
2	Нога стула для рыбалки на фидер D36 телескопическая 60-105 см		1
3	Адаптер30	Адаптер для рег.стола д.36	2
4	Шайба 8.4 DIN 125		2
5	Ручка-фиксатор с лепестковой рукояткой наруж.М8		2

Таблица 2

*В комплекте поставляется удлиненный шестигранный ключ HEX - 6 для сборки и регулировки.

Нога для стула-платформы рыболовной D36x2x680 СБ

Артикул leg36fix



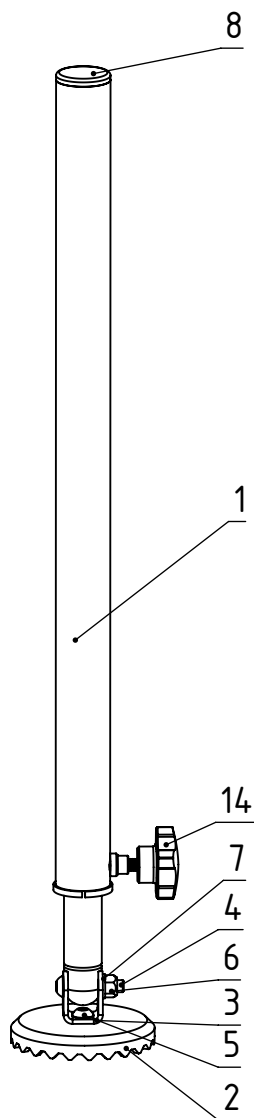
Позиция	Обозначение	Описание	Кол-во	Примечание
1	Нога сварная СБ		1	
2	Кронштейн опоры		1	
3	Фрезерованная опора		1	
4	Заглушка в труду д.36		1	
5	Винт М8 х 16 ISO 7380		1	
6	Винт М8 х 40 ISO 7380		1	
7	Гайка М8 DIN 985		2	
8	Шайба 8.4 DIN 125		1	

Таблица 3

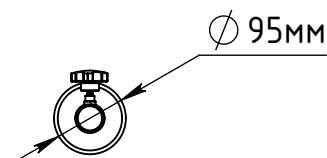
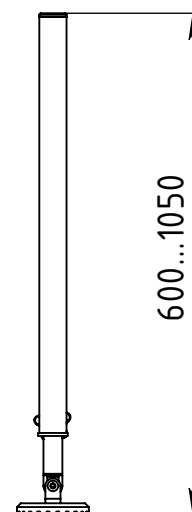
Нога стула для рыбалки на фидер D36 телескопическая 60-105 см

Артикул leg36tel

Масштаб
1:5



Масштаб
1:10

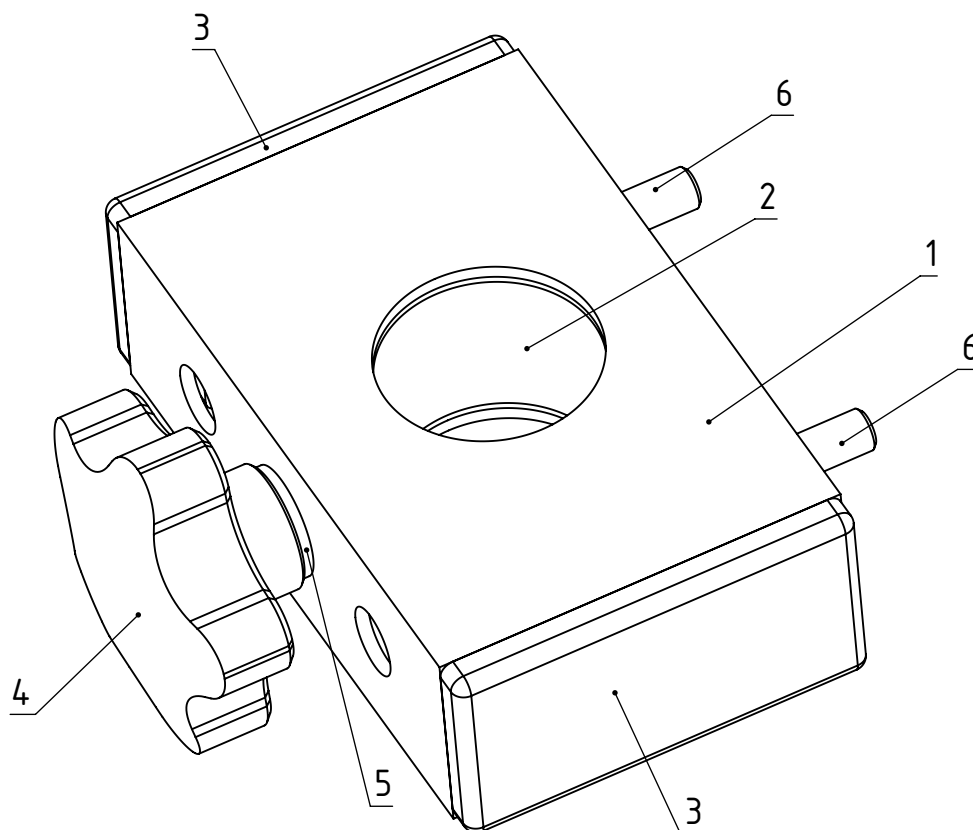


Позиция	Обозначение	Описание	К-ВО	Примечание
1	Нога сварная СБ		1	
2	Опора фрезерованная		1	
3	Кронштейн опоры		1	
4	Винт М8 х 40 ISO 7380		1	
5	Винт М8 х 16 ISO 7380		1	
6	Гайка М8 DIN 985		2	
7	Шайба 8.4 DIN 125		1	
8	Заглушка в трубу д.36		1	
14	Ручка-фиксатор с лепестковой рукояткой наруж.М8		1	

Таблица 4

Адаптер для регулируемого стола под ногу $\varnothing 30$

Артикул: A30TABREG36



Позиция	Обозначение	Описание	Кол-во
1	Корпус адаптера		1
2	Вытяжное кольцо D30xM8 СБ	Артикул ringD30M8	1
3	Заглушка 60x30		2
4	Ручка-фиксатор с лепестковой рукояткой внутр.М8		1
5	Шайба 8.4 DIN 125		1
6	Винт М6 х 16 DIN 912		2

Таблица 5

2. Общие параметры

Параметр	Значение
Габаритный размер стола в сборе (без ноги)	750x720x90
Габаритный размер стола в сборе (с ногой)	750x720x680(650...1050)
Диаметр под крепление на ноге, мм	36
Диаметр под крепление к стулу\педане, мм	30
Диапазон регулировки межосевого расстояния адаптеров	300...600мм
Размер столешницы	500x700
Общий вес стола в сборе (без ноги), кг	4
Общий вес стола в сборе (с ногой), кг	4,7
Материалы	Столешница: алюминиевый сплав АМГ2М
	Профиль и труба: алюминиевый сплав АД31
	Система крепления ног и крепеж: оцинкованная сталь
	Фрезерованная опора: Д16АТ
	Крепежный кронштейн: оцинкованная сталь
	Винты-барашки и заглушки: ПВД и оц.сталь
Защитно-декоративное покрытие	полимерно-порошковое RAL
Цвет покрытия	Без покрытия\черный RAL 9005
Максимально допустимый вес, кг	12
Максимальный момент затяжки М6, Нм	10
Максимальный момент затяжки ручек-фиксаторов М8, Нм	25

Таблица 6

*Некоторые технические характеристики приведенные в таблице 6 могут незначительно отличаться от указанных.

3. Установка и настройка

3.1 Перед установкой регулируемого стола на педану\сиденье ослабьте (не выкручивайте полностью) винты М6х16, фиксирующие адаптер к столу через крепежную внутреннюю кронштейн, шестигранным ключом идущим в комплекте, через монтажные фронтальные отверстия в адаптере.

3.2 Ослабьте нижние винты-барашки фиксации адаптера (позиция 5 лист 2-3).

3.3 Передвиньте адаптеры симметрично или ассиметрично до необходимого межосевого расстояния.

3.4 Ослабьте винты-барашки, фиксирующие ноги в адаптере (позиция 4 лист 6)

3.5 Предварительно установите стол на ноги педаны\сиденья.

3.6 Затяните винты-барашки, фиксирующие ноги в адаптере (позиция 4 лист 6).

3.7 Зафиксируйте адаптеры на выбранном межосевом расстоянии винтами М6х16, шестигранным ключом идущим в комплекте, через монтажные фронтальные отверстия в адаптере.

3.8 Затяните нижние винты-барашки фиксации адаптера.

3.9 Установите, в случае необходимости, дополнительную ногу д.36 (зависит от комплекта поставки).