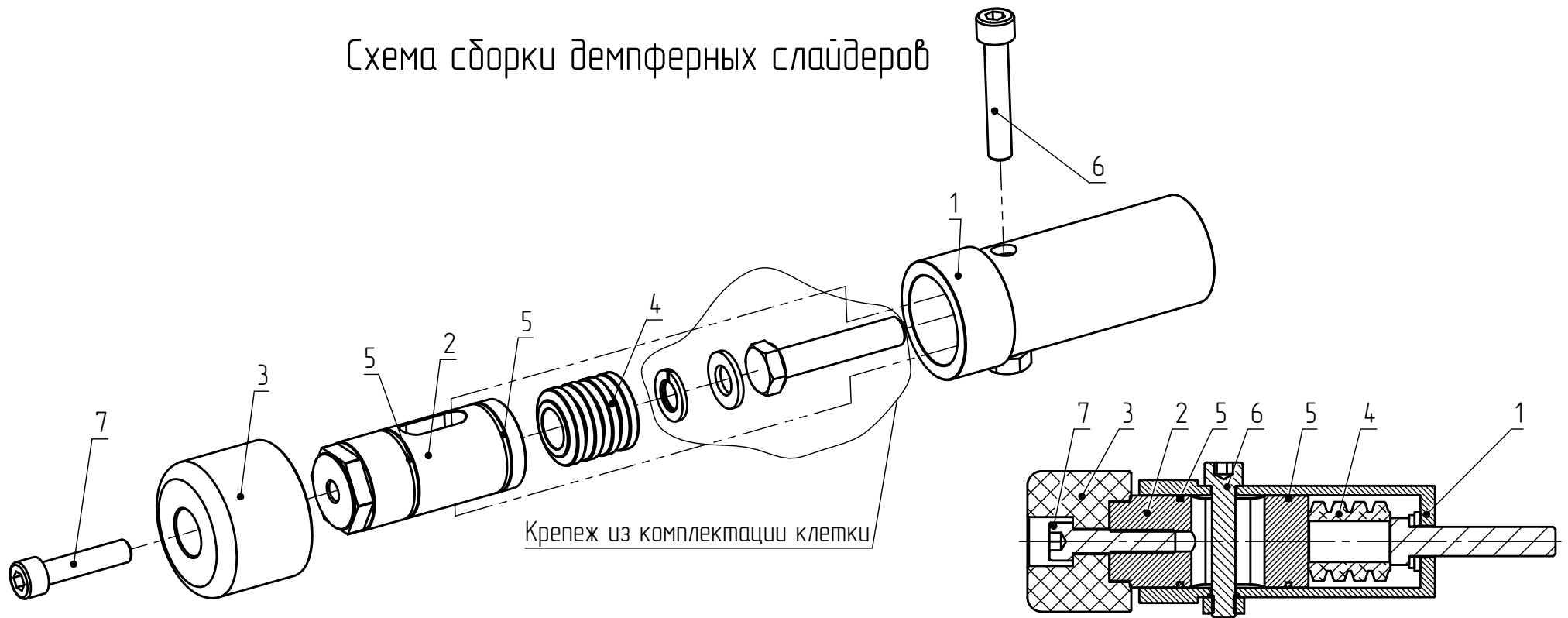


Схема сборки демпферных слайдеров



Позиция	Обозначение	Примечание	Кол-во
1	Гильза клетки	Смазать смазкой	1
2	Алюминиевый поршень	Смазать смазкой	1
3	Сменный наконечник	Артикул за замены 5119.2	1
4	Демпфирующая втулка	Необходимо плотное поджатие	1
5	Уплотнительное кольцо		2
6	Винт M8 x 45 DIN 912		1
7	Винт M8 x 35 DIN 912		1

* в комплект входит смазка: перед установкой слайдеров рекомендуем смазать внутреннюю поверхность гильзы клетки и поверхность алюминиевого поршня.

При установке следить за позиционированием уплотнительных колец. Необходимо убедиться что кольца располагаются в канавках на поршне.

**обращаем ваше внимание что поджатие демпфирующих втулок должно быть максимально плотное. Для плотного поджатия воспользуйтесь стропой с трещоткой либо собственным весом мотоцикла. Для этого аккуратно положите мотоцикл на бок поджимая демпфирующие втулки внутри гильзы весом мотоцикла и только после этого фиксируйте систему винтом 6.