

Стол регулируемый боковой-задний для фидерной платформы D25 700*350 TABREGD25side

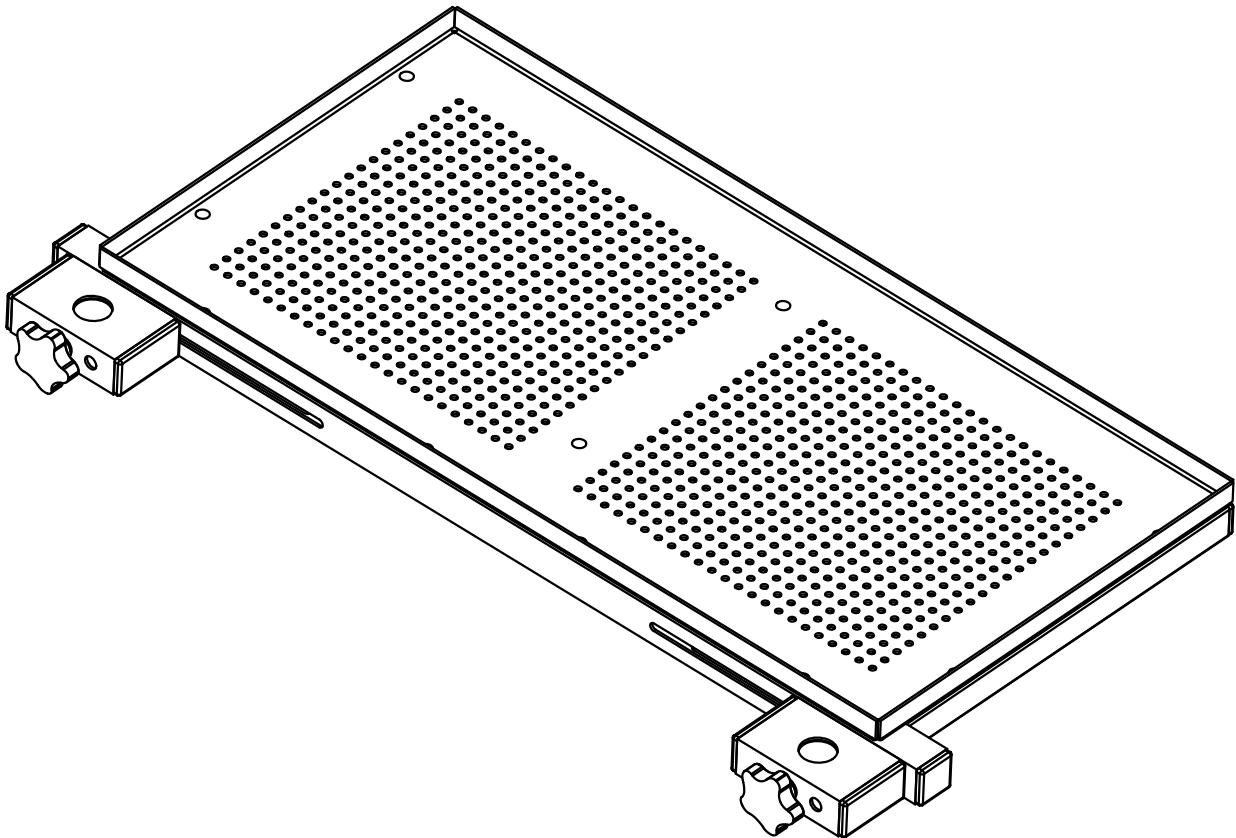


Рис 1 Общий вид собранного стола 700х350

1. Общая информация

1.1 Стол для фидерной платформы представляет собой сборно-разборную конструкцию со столешницей 700х350мм:

- усиленная конструкция рамы, а также большая и прочная столешница;
- за счет регулировки расстояния между креплениями (межосевое расстояние между ногами) в диапазоне 300–650мм и возможности выбора разных адаптеров под ноги (д.25, д.30, д.36) возможно установить стол практически на любое кресло или платформу любого производителя;
- возможность крепить стол ассиметрично, смещать в пределах 50–150мм относительно кресла или платформы (зависит от межосевого расстояния ног кресла или платформы);
- легко устанавливается и просто эксплуатируется за счет простоты и надежности конструкции;
- устанавливается на 2 ноги кресла или платформы;
- использует популярный диаметр крепления к ногам платформы в 25мм;
- использует простую и надежную систему крепления ног – вытяжное кольцо.

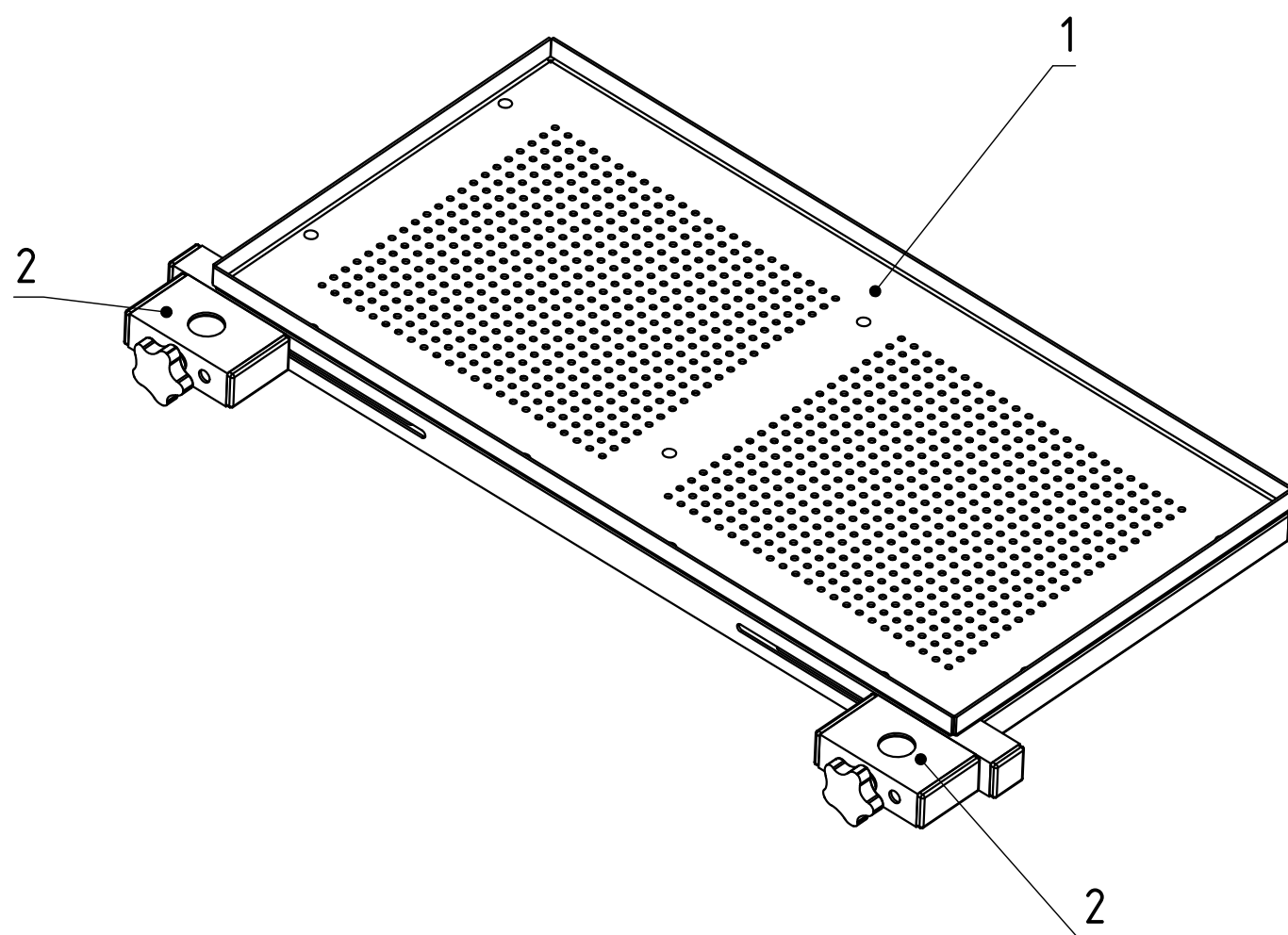
**Производитель оставляет за собой право вносить изменения в конструкцию изделий и деталей, не ухудшающих качество изделия, а также изменять внешний вид отдельных деталей, без предварительного уведомления.*

Стол регулируемый боковой-задний для фидерной платформы D25 700*350

TABREGD25side

Комплектация

Масштаб
1:7



Позиция	Обозначение	Описание	Кол-во
1	Стол боковой-задний D25 700x350		1
	Рама стола сварная		1
	Столешница 700x350		1
	Крепежный кронштейн		2
	Заглушка 30x30		2
	Заглушка 25x25		3
2	Адаптер25		2
3	Шайба 8.4 DIN 125		2
4	Ручка-фиксатор с лепестковой рукояткой наруж.М8		2

Таблица 1

*В комплекте поставляется удлиненный шестигранный ключ HEX - 5 для сборки и регулировки.

2. Общие параметры

Параметр	Значение
Габаритный размер стола в сборе	780x435x90
Диаметр под крепление к стулу\педане, мм	25
Диапазон регулировки межосевого расстояния адаптеров	300...650мм
Размер столешницы	700x350
Общий вес стола в сборе, кг	2,8
Материалы	Столешница: алюминиевый сплав АМГ2М
	Профиль и труба: алюминиевый сплав АД31
	Система крепления ног и крепеж: оцинкованная сталь
	Крепежный кронштейн: оцинкованная сталь
	Винты-барашки и заглушки: ПВД и оц.сталь
Защитно-декоративное покрытие	полимерно-порошковое RAL
Цвет покрытия	Без покрытия\черный RAL 9005
Максимально допустимый вес, кг	8
Максимальный момент затяжки М6, Нм	10
Максимальный момент затяжки ручек-фиксаторов М8, Нм	25

*Некоторые технические характеристики приведенные в таблице 2 могут незначительно отличаться от указанных.

Таблица 2

3. Установка и настройка

- 3.1 Перед установкой регулируемого стола на педану\сиденье ослабьте (не выкручивайте полностью) винты М6х16, фиксирующие адаптер к столу через крепежную внутреннюю кронштейн, шестигранным ключом идущим в комплекте, через монтажные фронтальные отверстия в адаптере.
- 3.2 Ослабьте нижние винты-барашки фиксации адаптера.
- 3.3 Передвиньте адаптеры симметрично или ассиметрично до необходимого межосевого расстояния.
- 3.4 Ослабьте винты-барашки, фиксирующие ноги в адаптере.
- 3.5 Предварительно установите стол на ноги педаны\сиденья.
- 3.6 Затяните винты-барашки, фиксирующие ноги в адаптере.
- 3.7 Зафиксируйте адаптеры на выбранном межосевом расстоянии винтами М6х16, шестигранным ключом идущим в комплекте, через монтажные фронтальные отверстия в адаптере.
- 3.8 Затяните нижние винты-барашки фиксации адаптера.