

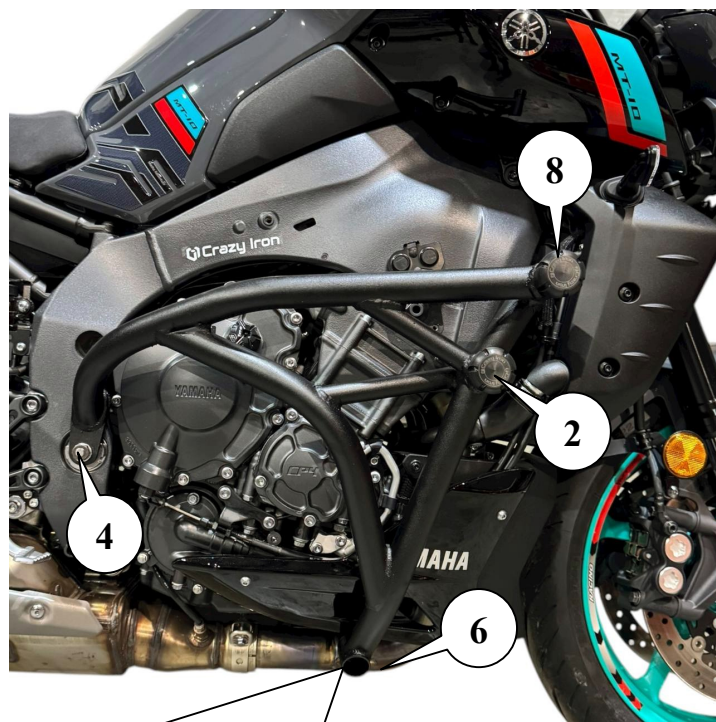
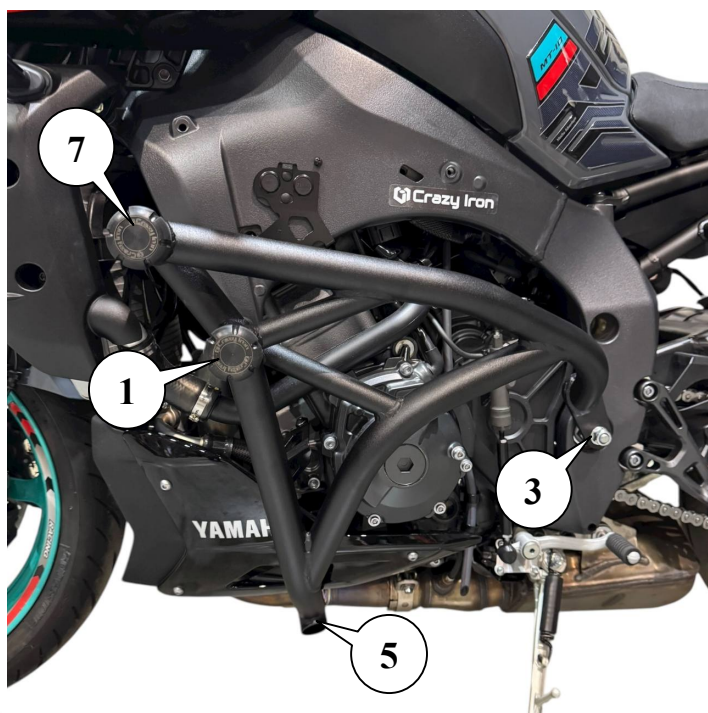
Crazy Iron



Клетка на мотоцикл:
Yamaha MT-10,
Yamaha MT-10 SP,
ID: 3600217.

Рис.1. Установленная клетка вид слева

Рис.2. Установленная клетка вид справа



Монтаж и комплектация:

*Советуем не производить работы по установке изделия самостоятельно и обратиться в специализированный сервис.

!!!Внимание не допускайте одновременного выкручивания болтов крепления двигателя в 2х точках с одной стороны или в 4 точках на обеих сторонах мотоцикла! Это может привести к смещению положения двигателя в раме!

1. Заведите над выхлопной системой перемычку L-240 из табл.2, позиция 5,6, как показано на рис.2.
2. Выверните оригинальный болт в точке №1.
3. Приложите левый каркас клетки к точкам №1 и №3.
4. В зависимости от модификации рамы возможно понадобится использовать центрирующую втулку 30x17,5x7.
5. Наживите Болтом M12x1,25x60 с использованием центрирующей втулки 30x17,5x7 если это необходимо левый каркас клетки в точке №1.
6. Вставьте шпильку M10x395 через ухо левого каркаса клетки в точке №3.
7. Выверните оригинальный болт из точки №2.
8. Наживите правый каркас клетки болтом M12x1,25x60 с использованием центрирующей втулки 22x17,5x7 если это необходимо в точке №2 и гайкой на Шпильку M10x395 через проставочную втулку 26x10x8/3 в точке №4.
9. Зафиксируйте между точками №5 и №6 перемычку длиной 240 мм и зафиксируйте ее болтами M10x1,5x30.
10. Затяните крепеж с усилием согласно таблице 1.
11. Установите в точках №1,2,7,8 демпферные слайдеры и зафиксируйте их (см. схему сборки демпферных слайдеров).
12. Наденьте на гайки в точках №3 и 4 декоративные заглушки.

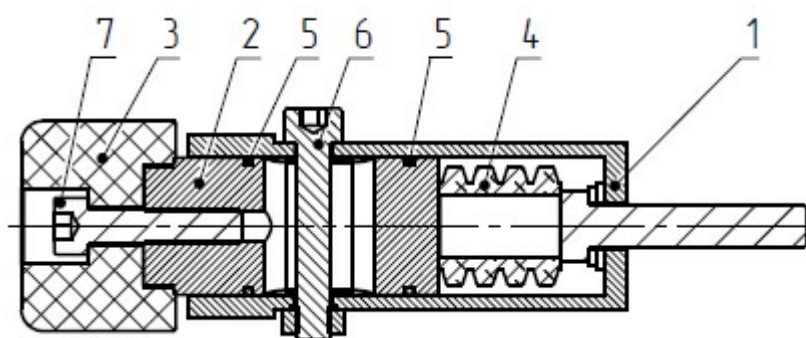
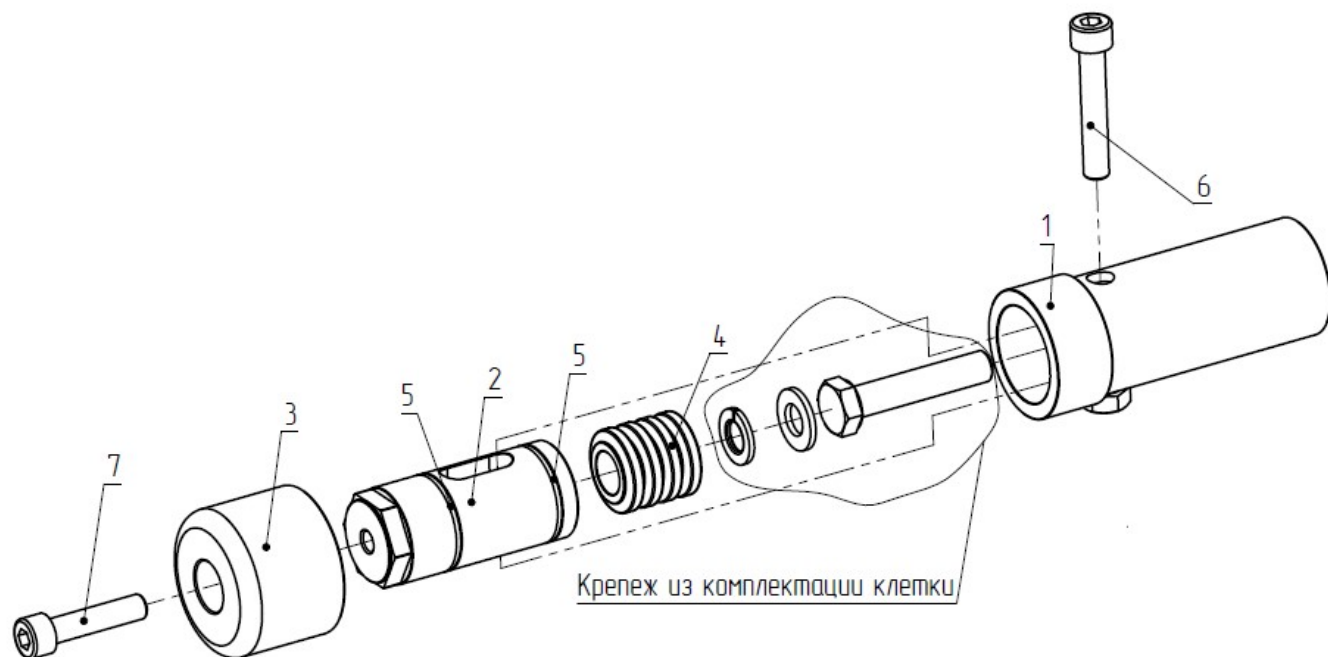
Таблица 1

Общие моменты затяжки в Н*м		
Резьба	Материал	
	Сталь	Алюминий
M6	10	6
M8	24	20
M10	48	35
M12	56	45

Таблица 2

Позиция	Наименование				
1	Болт М12х1,25х60	Гровер, шайба	Втулка 30х17,5х7	Демферный слайдер	
					
2	Болт М12х1,25х60	Гровер, шайба	Втулка 22х17,5х7	Демферный слайдер	
					
3	Шпилька М10х395	Гайка	Шайба		Декоративная заглушка
					
4		Гайка	Шайба	Втулка 26х10х8/3	Декоративная заглушка
					
5	Болт М10х1,5х30	Гровер	Шайба	Перемычка L=240	
					
6	Болт М10х1,5х30	Гровер	Шайба		
					
7	Демферный слайдер				
					
8	Демферный слайдер				
					

Схема сборки демпферных слайдеров



Позиция	Обозначение	Примечание	Кол-во
1	Гильза клетки	Смазать смазкой	1
2	Алюминиевый поршень	Смазать смазкой	1
3	Сменный наконечник	Артикул за замены 5119.2	1
4	Демпфирующая втулка	Необходимо плотное поджатие	1
5	Уплотнительное кольцо		2
6	Винт M8 x 45 DIN 912		1
7	Винт M8 x 35 DIN 912		1

* в комплект входит смазка: перед установкой слайдеров рекомендуем смазать внутреннюю поверхность гильзы клетки и поверхность алюминиевого поршня.

При установке следить за позиционированием уплотнительных колец. Необходимо убедиться что кольца располагаются в канавках на поршне.

**обращаем ваше внимание что поджатие демпфирующих втулок должно быть максимально плотное. Для плотного поджатия воспользуйтесь стропой с трещоткой либо собственным весом мотоцикла. Для этого аккуратно положите мотоцикл на бок поджимая демпфирующие втулки внутри гильзы весом мотоцикла и только после этого фиксируйте систему винтом 6.