



CRAZY IRON

МЫ ПРОИЗВОДИМ БЕЗОПАСНОСТЬ

Комплект подножек STUNT KAWASAKI ZX-6R, ZX-6RR `03-`04

ID: 406020

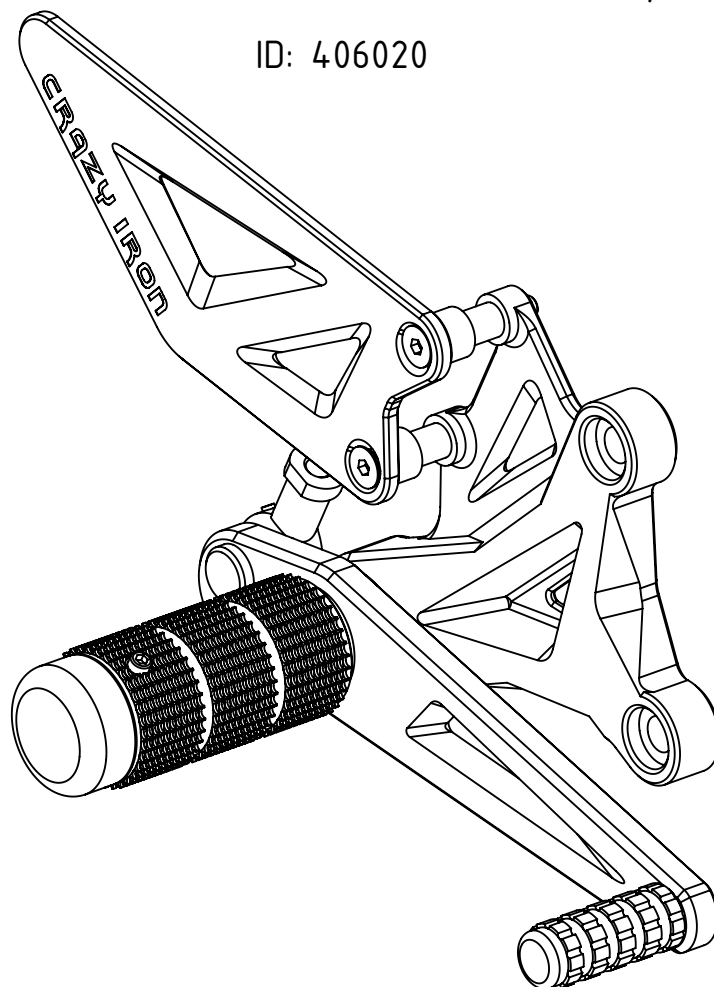


Рис 1 Правый полукомплект подножек, общий вид

Устанавливается на посадочные места заводских штатных подножек водителя с использованием оригинальных винтов крепления штатных подножек.

Материал:

- кронштейнов и других основных деталей: алюминиевый сплав 7075;
- слайдеров: полиамид;
- шарниров и втулок: латунь и сплавы бронзы.

*крепление возвратных пружин и датчика заднего тормоза не предусмотрены.

**Производитель оставляет за собой право вносить изменения в конструкцию изделий и деталей, не ухудшающих качество изделия, а также изменять внешний вид отдельных деталей, без предварительного уведомления.

По всем вопросам связанным с установкой нашей продукции, а также с гарантийными обязательствами, обращайтесь пожалуйста напрямую в любое отделение Crazy Iron. Контакты ближайших отделений смотрите на нашем сайте.



CRAZY IRON

МЫ ПРОИЗВОДИМ БЕЗОПАСНОСТЬ

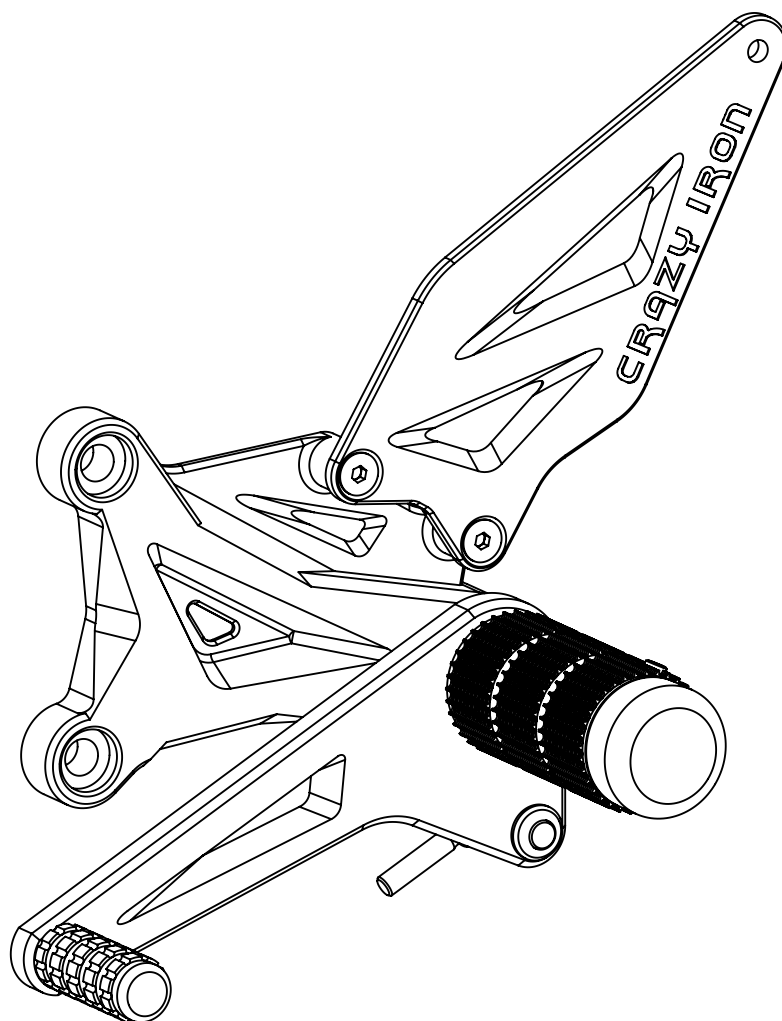


Рис 2 Левый полукомплект подножек, общий вид

**Производитель оставляет за собой право вносить изменения в конструкцию изделий и деталей, не ухудшающих качество изделия, а также изменять внешний вид отдельных деталей, без предварительного уведомления.

По всем вопросам связанным с установкой нашей продукции,
а также с гарантийными обязательствами,
обращайтесь пожалуйста напрямую в любое отделение Crazy Iron.
Контакты ближайших отделений смотрите на нашем сайте.



Комплектация

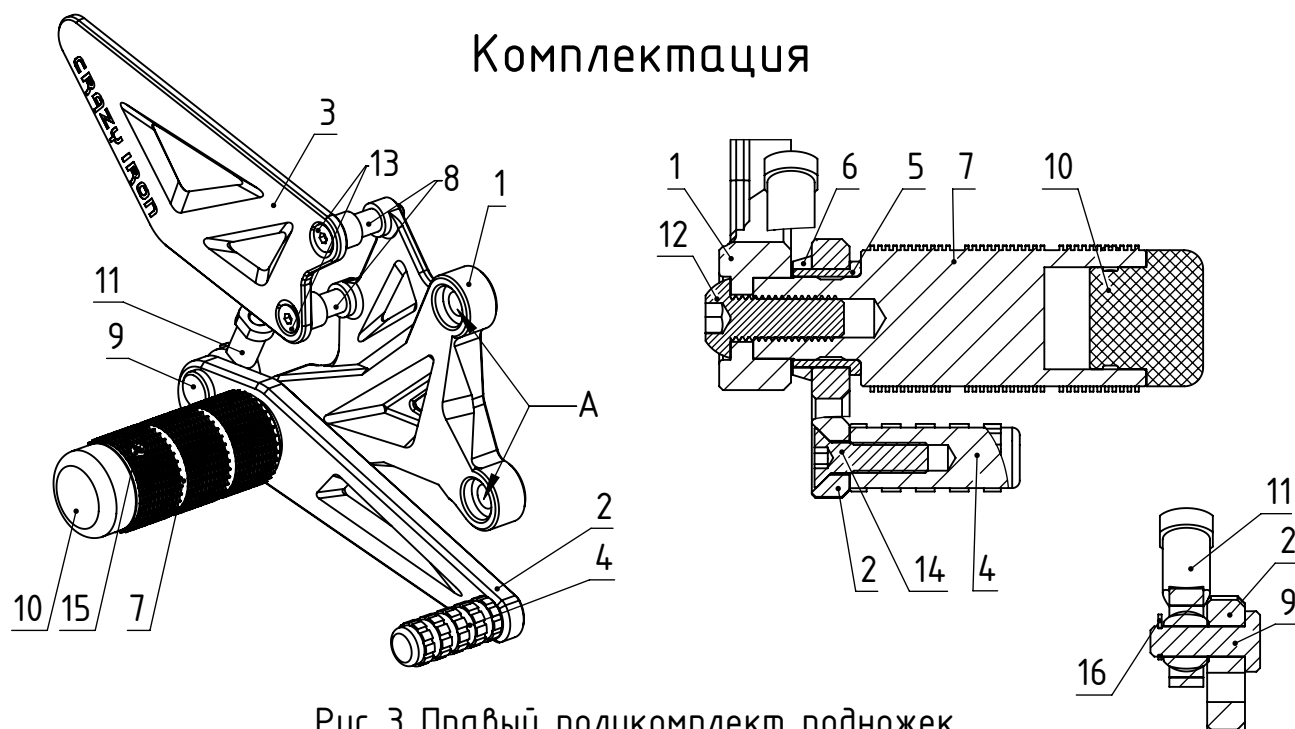


Рис 3 Правый полукомплект подножек

Позиция	Обозначение	Описание	Кол-во	Примечание
1	Кронштейн правый 03-04		1	
2	Лапка тормоза 03-04		1	
3	Накладка правая		1	
4	Упор лапки передач		1	
5	Втулка скольжения 1 L=18мм		1	
6	Проставочное кольцо 1 L=5мм		1	
7	Пег L=104мм, l=28,5мм		1	
8	Проставка тормозного цилиндра		2	
9	Ось наконечника тормозного цилиндра		1	
10	Слайдер подножки		1	
11	Шарнирный наконечник М8 (внутренняя правая)		1	
12	Винт М12 х 30 ISO 7380		1	
13	Винт М6 х 40 DIN 7991		2	
14	Винт М8 х 30 DIN 7991		1	
15	Винт установочный М6 х 8 DIN 915		1	
16	Стопорная шайба 7 DIN 6799		1	

*В комплект входят запасные стопорные шайбы, позиция 16, в кол-ве 1-2 шт.

Таблица 1

По всем вопросам связанным с установкой нашей продукции, а также с гарантийными обязательствами, обращайтесь пожалуйста напрямую в любое отделение Crazy Iron. Контакты ближайших отделений смотрите на нашем сайте.



Комплектация

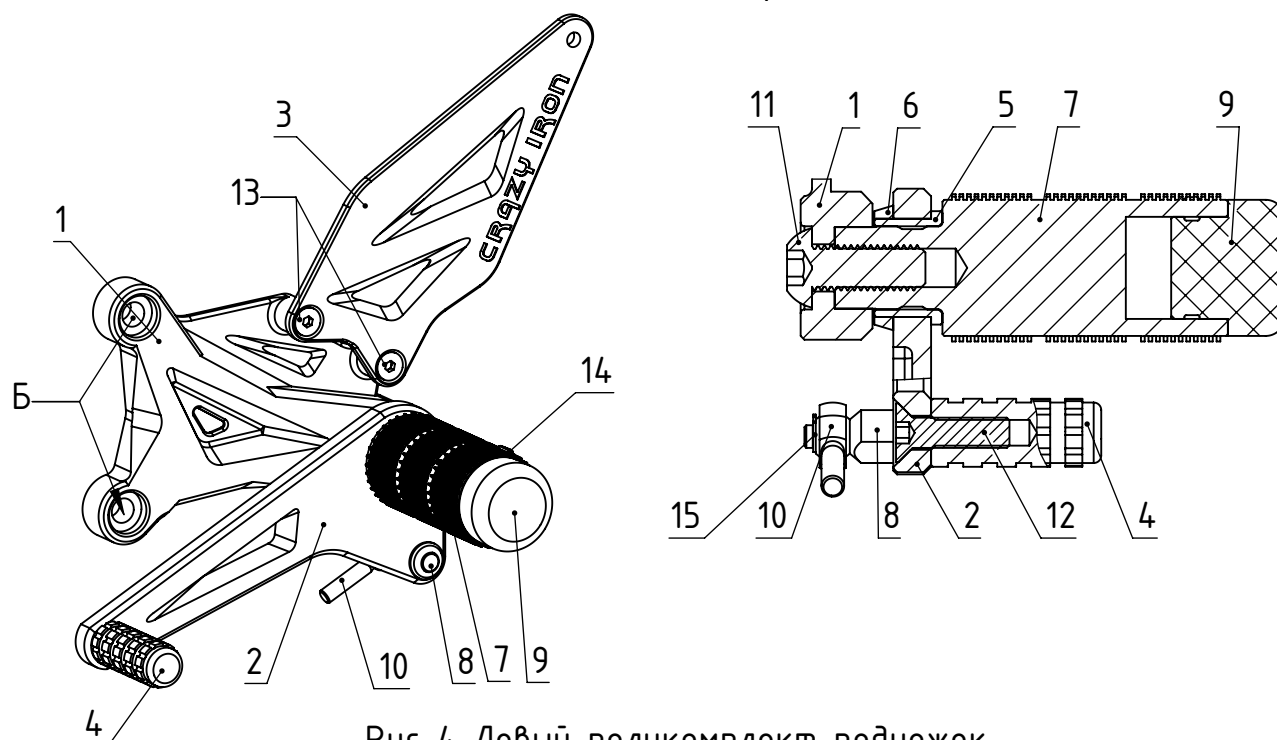


Рис 4 Левый полукомплект подножек

Позиция	Обозначение	Описание	Кол-во	Примечание
1	Кронштейн левый 03-04		1	
2	Лапка передач 03-04		1	
3	Накладка левая		1	
4	Упор лапки передач		1	
5	Втулка скольжения 1 L=18мм		1	
6	Проставочное кольцо 1 L=5мм		1	
7	Пег L=104мм, l=28,5мм		1	
8	Ось наконечника передач M8/ Φ 6/L=11.5		1	
9	Слайдер подножки		1	
10	Шарнирный наконечник M6 (наружная правая)		1	
11	Винт M12 x 30 ISO 7380		1	
12	Винт M8 x 30 DIN 7991		1	
13	Винт M6 x 20 DIN 7991		2	
14	Винт установочный M6 x 8 DIN 915		1	
15	Кольцо стопорное 6 DIN 471		1	

В комплект входят запасные стопорные кольца, позиция 15, в кол-ве 1-2 шт.

Таблица 2

По всем вопросам связанным с установкой нашей продукции, а также с гарантийными обязательствами, обращайтесь пожалуйста напрямую в любое отделение Crazy Iron. Контакты ближайших отделений смотрите на нашем сайте.

Монтаж

*Советуем не производить работы по установке изделия самостоятельно и обратиться в специализированный сервис.

1. Демонтируйте оригинальные подножки водителя. Для этого:
 - 1.1. Выкрутите оригинальные болты крепления левого кронштейна подножки водителя.
 - 1.2. Выкрутите оригинальный шарнирный наконечник из тягу\штока переключения передач (обычно для этого необходимо ослабить контрящую гайку).
 - 1.3. Демонтируйте левую подножку водителя.
 - 1.4. Выкрутите оригинальные болты крепления правого кронштейна подножки водителя.
 - 1.5. Выкрутите 2 винта крепления накладки и тормозного цилиндра.
 - 1.6. Отсоедините тормозной цилиндр от оригинальной лапки тормоза.
 - 1.7. Освободите от оригинального крепежа шпильку М8 выступающую из оригинального тормозного цилиндра.
 - 1.8. Демонтируйте правую подножку водителя.

* комплект подножек STUNT KAWASAKI ZX-6R, ZX-6RR `03-`04 поставляется в собранном виде. Все резьбовые соединения собраны с помощью фиксатора резьбы средней прочности.

2. Возьмите из комплекта левый полукомплект подножек.
3. Закрутите в тягу\шток переключения передач шарнирный наконечник позиция 10 (см. рисунок 4 и таблицу 2) и зафиксируйте оригинальной контрящей гайкой. Предварительно выберете положение лапки передач.
4. Совместите крепежные отверстия оригинальных подножек водителя левой стороны и монтажных отверстий Б на рис4.
5. Используя оригинальный крепеж, демонтированный в пункте 1.1 зафиксируйте левый полукомплект 2 винтами.
6. Возьмите из комплекта правый полукомплект подножек.
7. Закрутите на шпильку М8 оригинального тормозного цилиндра шарнирный наконечник, позиция 11 (см. рис 3 и таблицу 1). Предварительно выберете положение лапки тормоза.
8. Совместите крепежные отверстия оригинальных подножек водителя правой стороны и монтажных отверстий А на рис3.
9. Используя оригинальный крепеж, демонтированный в пункте 1.4 зафиксируйте правый полукомплект 2 винтами.
10. Протяните винты крепления подножек правой и левой стороны динамометрическим ключем с рекомендуемым моментом затяжки, указанным в таблице 3.

**возможна дополнительная настройка положения лапки тормоза. Для этого демонтируйте стопорную шайбу, позиция 16 (см. рис 3 и таблицу 1) снимите шарнирный наконечник с оси позиция 9 (см. рис 3 и таблицу 1), вставьте ось в соседнее отверстие в лапки тормоза и повторите действия в обратном порядке.

Общие моменты затяжки в Н*м		
Резьба	Материал	
	Сталь	Алюминий
M6	10	6
M8	24	20
M10	48	35
M12	56	45

Таблица 3 Рекомендуемые моменты затяжки крепежа.