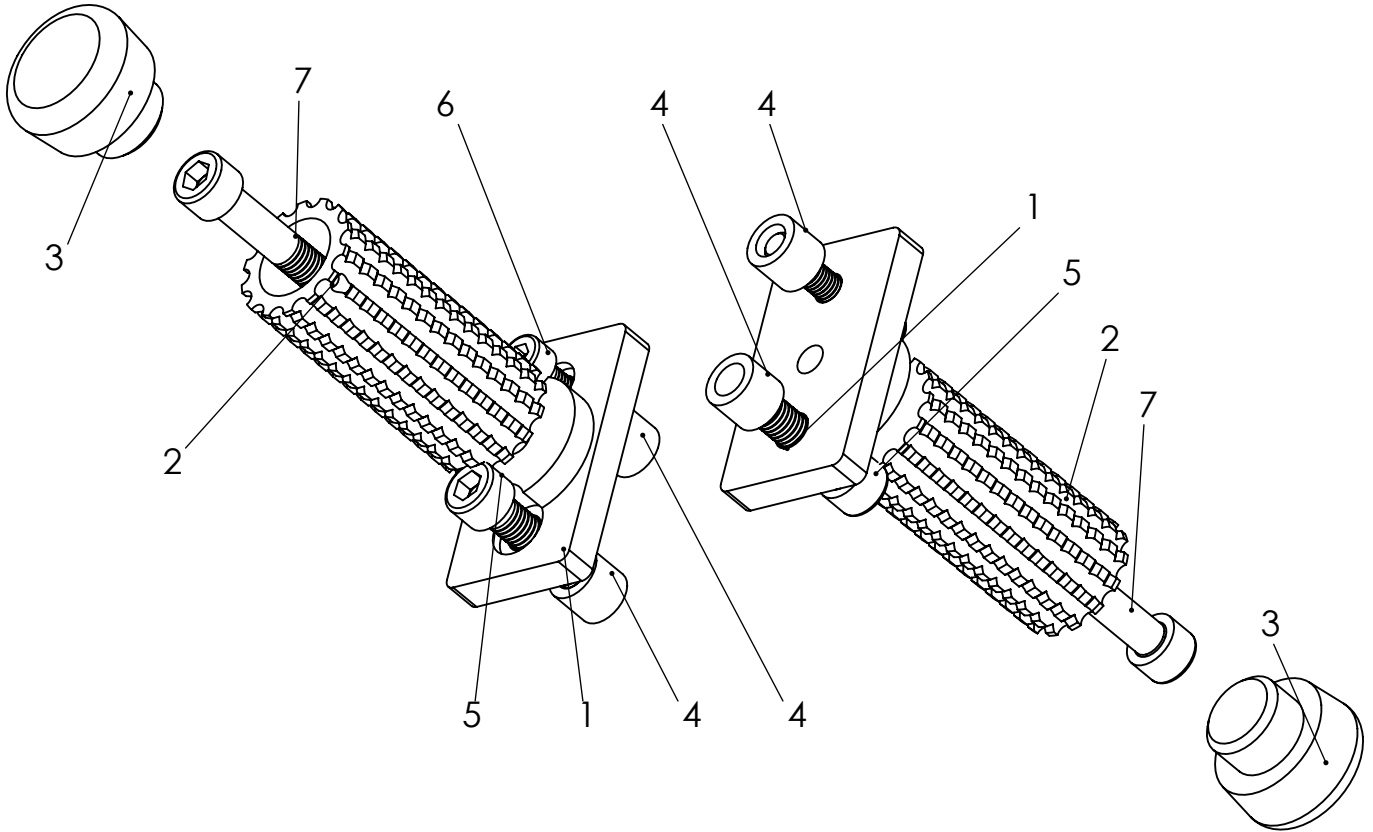




# CRAZY IRON

МЫ ПРОИЗВОДИМ БЕЗОПАСНОСТЬ

**Пегы в ось заднего колеса KTM DUKE 125/200/250/390.  
Артикул 9006141.**



Обращаем Ваше внимание, что в комплекте присутствуют несколько типов болтов позиция 5, отличающиеся шагом резьбы (1.25 и 1.5), поэтому для крепления кронштейна пегов к маятнику используйте или болт M10x40x1.25 или M10x40x1.5 в зависимости от шага резьбы в мотоцикле (если при монтаже кронштейна, болт (позиция 5) не закручивается, не прикладывайте чрезмерное усилие, а замените на болт с другим шагом резьбы из комплекта).

ПОЗИЦИЯ	ОБОЗНАЧЕНИЕ	ОПИСАНИЕ	К-ВО
1	9006141		2
2	подножка для саб	Пега	2
3	Пег слайдер Д39_V2	Слайдер	2
4	16_10_13	Втулка 16x10x13	4
5	DIN 912 M10 x 40 --- 40S	Болт M10x1,25x40	2
6	DIN 912 M8 x 40 --- 40S	Болт M8	2
7	DIN 912 M10 x 60 --- 32S	Болт M10x1,25x60	2

По всем вопросам связанным с установкой нашей продукции,  
а также с гарантийными обязательствами,  
обращайтесь пожалуйста напрямую в любое отделение Crazy Iron.  
Контакты ближайших отделений смотрите на нашем сайте.