



CRAZY IRON

МЫ ПРОИЗВОДИМ БЕЗОПАСНОСТЬ

САБКЕЙДЖ РЕГУЛИРУЕМЫЙ CNC KAWASAKI Z900

ID: 4055423

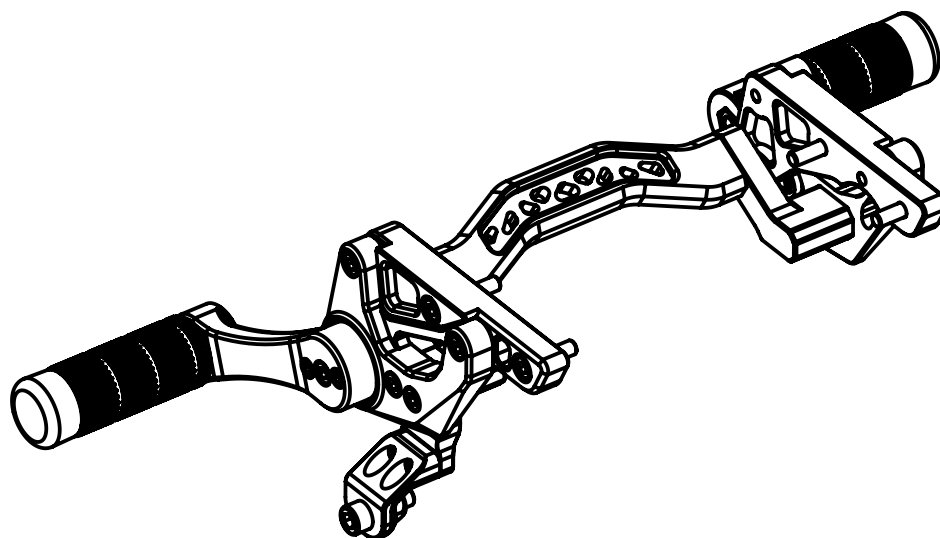


Рис 1 Регулируемый сабкейдж, общий вид

Устанавливается на посадочные места заводских штатных подножек.

Предусмотрено крепление оригинального глушителя.

Сабкейдж имеет 10 положений регулировки угла атаки подножек.

Материал:

- алюминиевый сплав 7075.
- слайдеров: полиамид.

******Производитель оставляет за собой право вносить изменения в конструкцию изделий и деталей, не ухудшающих качество изделия, а также изменять внешний вид отдельных деталей, без предварительного уведомления.

По всем вопросам связанным с установкой нашей продукции,
а также с гарантийными обязательствами,
обращайтесь пожалуйста напрямую в любое отделение Crazy Iron.
Контакты ближайших отделений смотрите на нашем сайте.

На Сабкейджи ("Subcage's), далее по тексту Изделия, производства ООО «Крэзи Айрон», приобретенное с 01.01.2004 г, распространяется неограниченная во времени бессрочная гарантия. Это означает, что если элемент Изделия выходит из строя по причине дефекта материала или изготовления, он будет бесплатно заменен.

ГАРАНТИЙНЫЕ ОБЯЗАТЕЛЬСТВА:

1-Данная гарантия распространяется на узлы и элементы Изделия произведенного ООО «Крэзи Айрон», а так же на крепеж входящий в комплектацию вышеназванного дополнительного оборудования, поскольку соответствующая гарантия обеспечена производителями крепежа, в случае наличия явных или скрытых дефектов, которые выявились в процессе эксплуатации.

(претензии по явным дефектам принимаются в течении двухнедельного срока после приобретения, претензии по скрытым дефектам, выявление которых возможно только в процессе эксплуатации, принимаются неограниченный период)

2-Покупатель имеет право обратиться к любому официальному представителю ООО «Крэзи Айрон» в любом регионе, вне зависимости от места приобретения Изделия, однако, для более оперативного решения гарантийных вопросов, следует обращаться напрямую к производителю, по адресам указанным в данном информационном листе.

3-Основанием для обращения с гарантийными вопросами служит само Изделие с предполагаемыми или явными дефектами изготовления или материала без следов механического воздействия*, а так же документ подтверждающий покупку изделия на территории России (товарный или кассовый чек производителя или продавца, накладная, данный информационный лист и т.п.).

*Следами механического воздействия считаются повреждения Изделия в следствии неправильной установки.

4- Возврат денег (после истечения 2х недельного срока после покупки) производится только в случае невозможной замены Изделия.

ГАРАНТИЙНЫМ СЛУЧАЕМ ЯВЛЯЕТСЯ:

1-Дефектные сварные швы, дефектные элементы крепежа, неполная или несоответствующая комплектация, косметические изъяны нового Изделия, неоднородные включения на поверхности пластиковых или металлических элементов и лакокрасочных поверхностях.

ГАРАНТИЙНЫЕ ОБЯЗАТЕЛЬСТВА НЕ РАСПРОСТРАНЯЮТСЯ НА:

1- На ремонт и замену отработавших элементов*.

*Отработанным элементом считается деталь хоть однажды выполнившая свои функции (после скольжения или падения на них, а так же крепеж вышеназванных узлов).

2- На косметические дефекты, возникшие в следствии многолетней эксплуатации изделия: трещины, сколы и ямки на декоративном поверхностном слое (лаке, краске), а также окисление крепежа (ржавчина).

УСЛОВИЯ СОХРАНЕНИЯ ГАРАНТИИ:

Для исключения спорных ситуаций, установка Изделия должна производиться сервисным персоналом в специализированных мастерских, с использованием динаметрического инструмента.

Недопустимы небрежная установка не согласная инструкции Изделия, использование Изделия не по назначению, а так же установка в непредусмотренные инструкцией другие положения, повлекшие за собой изменение конструкции или повреждения резьбы крепежа и/или крепежных отверстий.

ГАРАНТИЙНОЕ ОБСЛУЖИВАНИЕ:

Уполномоченный эксперт ООО «Крэзи Айрон» осуществляет диагностику Изделия и выдает техническое заключение.

На основании данного документа покупатель может осуществить обмен неисправного изделия на новое (аналогичное) у продавца или производителя.

Уважаемые покупатели, напоминаем Вам, что использование изделий предназначенных для защиты мотоцикла, не является 100%-ным гарантом от его повреждения. Сабкейджи так же не являются изделием, предназначенным для обеспечения безопасности водителя или пассажира мотоцикла при падении.

ООО «Крэзи Айрон» не несет ответственности за какие-либо травмы или ущерб кому-либо или любому имуществу / транспортным средствам при использовании продуктов, произведенных нашей компанией.

Изделия относящиеся к категории "Стант парте" ("Stunt parts") не предназначены для использования на Дорогах Общего Пользования ("ДОП").

Комплектация

В сторону заднего колеса

В сторону переднего колеса

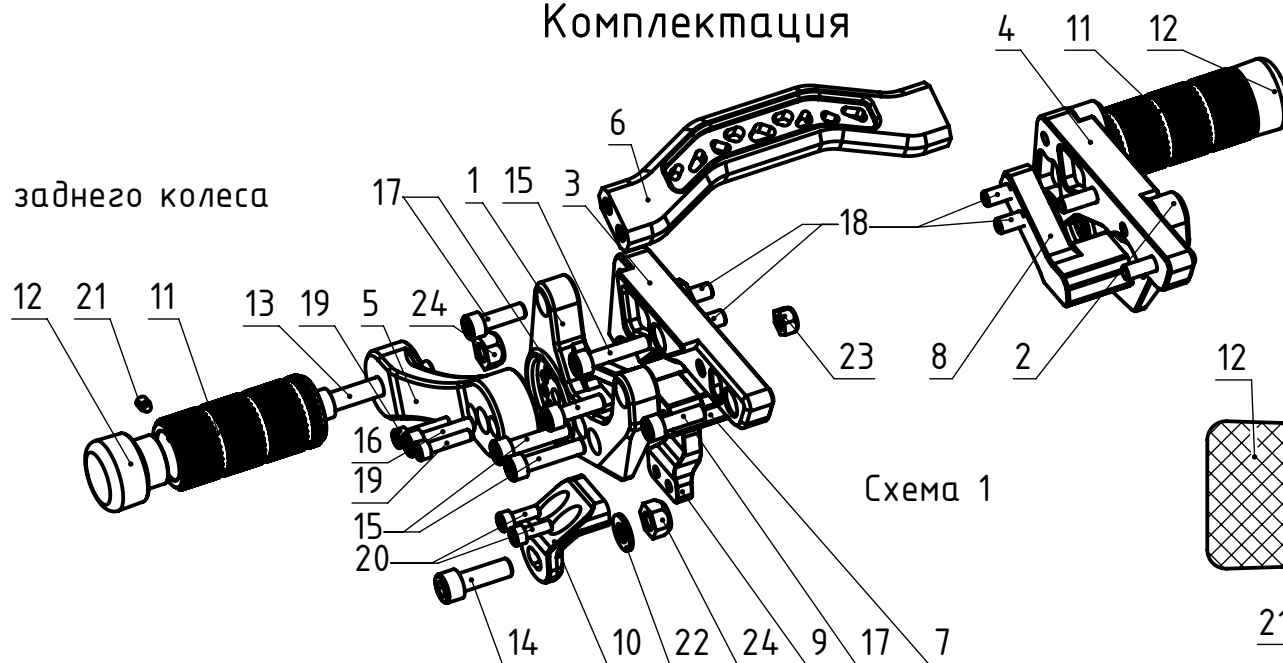


Схема 1

Схема 2

Позиция	Обозначение	Описание	Кол-во
1	Кронштейн правый		1
2	Кронштейн левый		1
3	Адаптер правый Z900		1
4	Адаптер левый Z900		1
5	Кронштейн пегги		2
6	Перемычка		1
7	Переходник перемычки правый		1
8	Переходник перемычки левый		1
9	Крепление глушителя (переходник)		1
10	Крепление глушителя		1
11	Пегг (Подножка)		2
12	Защитный слайдер		2

Позиция	Обозначение	Описание	Кол-во
13	Винт M10 x 60 DIN 912		2
14	Винт M10 x 30 DIN 912		1
15	Винт M8 x 35 DIN 912		4
16	Винт M8 x 30 DIN 912		2
17	Винт M8 x 25 DIN 912		6
18	Винт M8 x 20 DIN 912		8
19	Винт M6 x 25 DIN 912		4
20	Винт M6 x 16 DIN 912		2
21	Винт установочный M6 x 8 DIN 915		2
22	Шайба 10.5 DIN 125		1
23	Гайка M8 DIN 985		2
24	Гайка M10 DIN 985		3

Таблица 1

Монтаж

*Советуем не производить работы по установке изделия самостоятельно и обратиться в специализированный сервис.

1. Демонтируйте оригинальные подножки пассажира.

Для этого выкрутите 2 винта крепления оригинальных подножек пассажира справа и аналогичные винты слева мотоцикла.

2. С правой стороны мотоцикла необходимо открутить оригинальный крепеж крепления оригинального глушителя (винт М10).

3. Сабкейдж поставляется предварительно полностью собранным, устанавливается в собранном виде.

4. Совместите крепежные отверстия адаптеров с крепежными отверстиями оригинальных подножек пассажира на подрамнике и зафиксируйте с помощью крепежа позиция 17 и 15 (винты М8х25 и М8х35). Обращаем Ваше внимание, что винты позиция 15 (Винт М8х35) должны быть вкручены в дальнее (от переднего колеса) крепежное отверстие в адаптерах (правый и левый).

5. Выставьте подножки в удобное для Вас положение (см. схему 1).

6. Используя комплект крепежа позиции 14, 22 и 24 зафиксируйте, через оригинальное ухо глушителя, оригинальный глушитель к сабкейджу.

7. Протяните крепеж сабкейджа с рекомендуемыми моментами затяжки указанными в таблице 2.

*Мы рекомендуем, для защиты от вибраций и непроизвольного откручивания крепежа, при сборке\фиксации регулируемого сабкейджа использовать фиксатор резьбовых соединений средней прочности.

Общие моменты затяжки в Н*м		
Резьба	Материал	
	Сталь	Алюминий
М6	10	6
М8	24	20
М10	48	35
М12	56	45

Таблица 2 Рекомендуемые моменты затяжки крепежа.