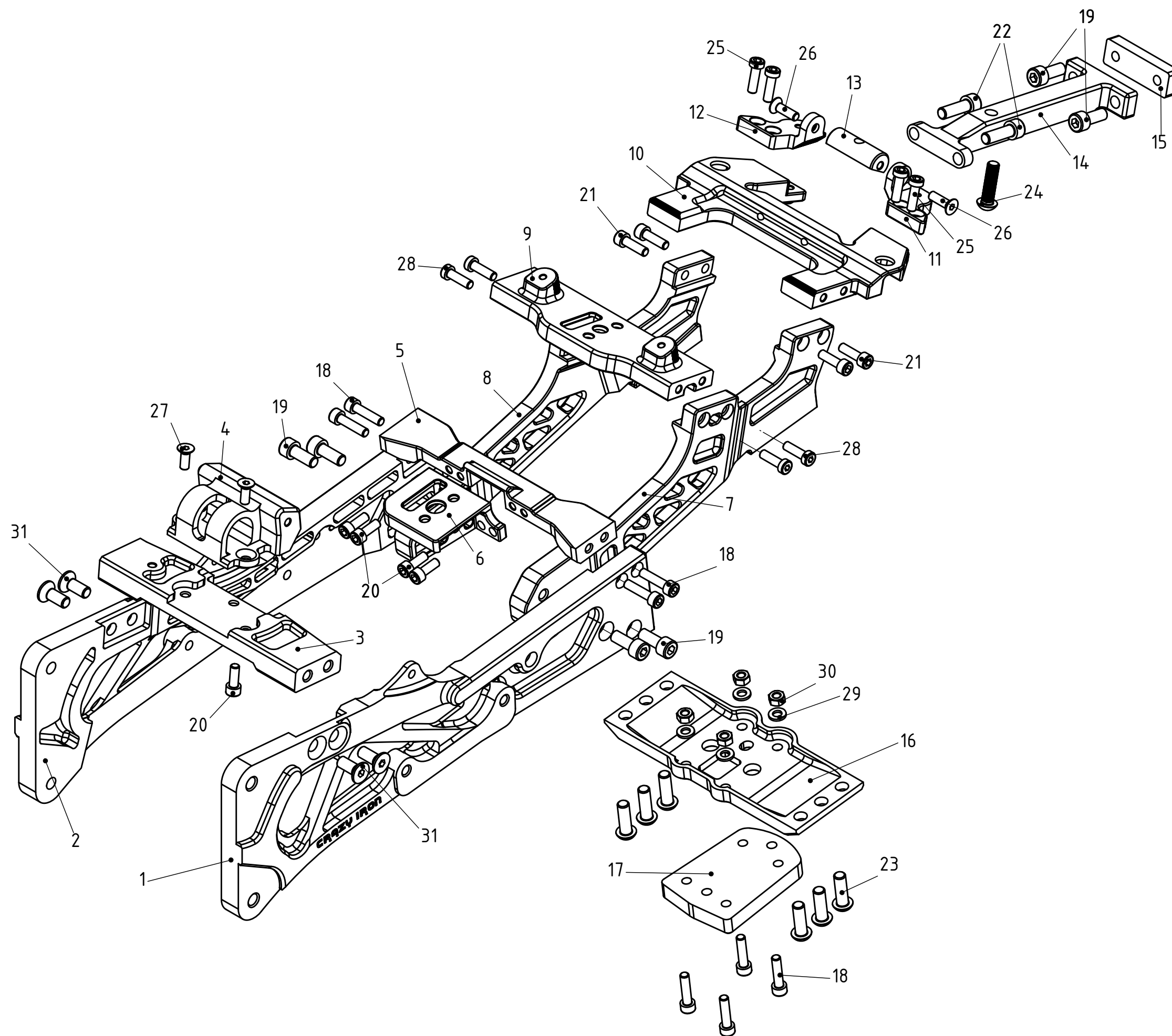


Разнесенный вид подрамника на мотоцикл KAWASAKI ZX-6R / ZX-6R 636 (2020+) Артикул: 40534blk



ПОЗИЦИЯ	ОБОЗНАЧЕНИЕ	К-ВО
1	Переднее основание L.	1
2	Переднее основание R.	1
3	Перемычка крепление бака.	1
4	Кронштейн крепление бака.	1
5	Перемычка сиденья водителя.	1
6	Кронштейн крепления замка сиденья водителя.	1
7	Заднее основание L.	1
8	Заднее основание R.	1
9	Перемычка заднего основания.	1
10	Перемычка хвостовой части.	1
11	Кронштейн крепления втулки L.	1
12	Кронштейн крепления втулки R.	1
13	Втулка резьбовая д.18 L=44 М6.	1
14	Кронштейн крепления пластины.	1
15	Пластина сменная.	1
16	Перемычка крепления номера.	1
17	Заглушка.	1
18	DIN 912 M6 x 25	8
19	DIN 912 M8 x 20	6
20	DIN 912 M6 x 16	5
21	DIN 912 M6 x 20	4
22	DIN 912 M8 x 25	2
23	ISO 7380 - M8 x 25	6
24	ISO 7380 - M8 x 30	1
25	DIN 6912 - M6 x 20	4
26	DIN 7991 - M6 x 20	2
27	DIN 7991 - M6 x 14	2
28	DIN 7984 - M6 x 20	4
29	Шайба DIN 125 - A 6.4	4
30	Гайка M6 din 985	4
31	ISO 10642 - M8 x 20 - 20N	4