



CRAZY IRON

МЫ ПРОИЗВОДИМ БЕЗОПАСНОСТЬ

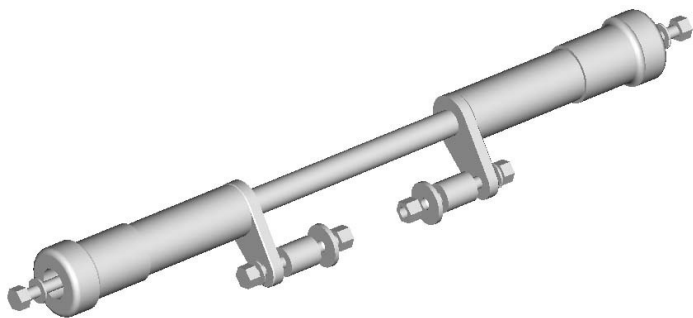
ID: 2080

Слайдеры: SUZUKI RF400

Схема сборки



Кронштейн левой стороны помечен риской



Резьба	Общие моменты затяжки в Н*м	
	Состояние резьбы	
	Сталь	Алюминий
M6	10	10
M8	24	20
M10	48	35
M12	56	45

Внимние:

Слайдеры не гарантируют полную защиту мотоцикла, а лишь снижают вероятность его повреждения при падениях.

По всем вопросам связанным с установкой нашей продукции, а также с гарантийными обязательствами, обращайтесь пожалуйста напрямую в любое отделение Crazy Iron. Контакты ближайших отделений смотрите на нашем сайте.

www.crazyiron.ru